

УТВЕРЖДАЮ
Зам. главного инженера
СП ОАО «БРЕСТГАЗОАППАРАТ»

А. А. Котыло

ПЕРЕЧЕНЬ ЗАПАСНЫХ ЧАСТЕЙ ВОЗДУХООЧИСТИТЕЛЯ МОДЕЛИ 3603

3603.00.0.000 ПЗЧ

Перечень запасных частей воздухоочистителя мод. 3603
для сервисного обслуживания даёт возможность правильно выбирать
деталь согласно заводской нумерации

Унитарное предприятие «ГЕФЕСТ-ТЕХНИКА»
Республика Беларусь
224002 г. Брест ул. Суворова, 21
телефон (+375-162) 27-68-27

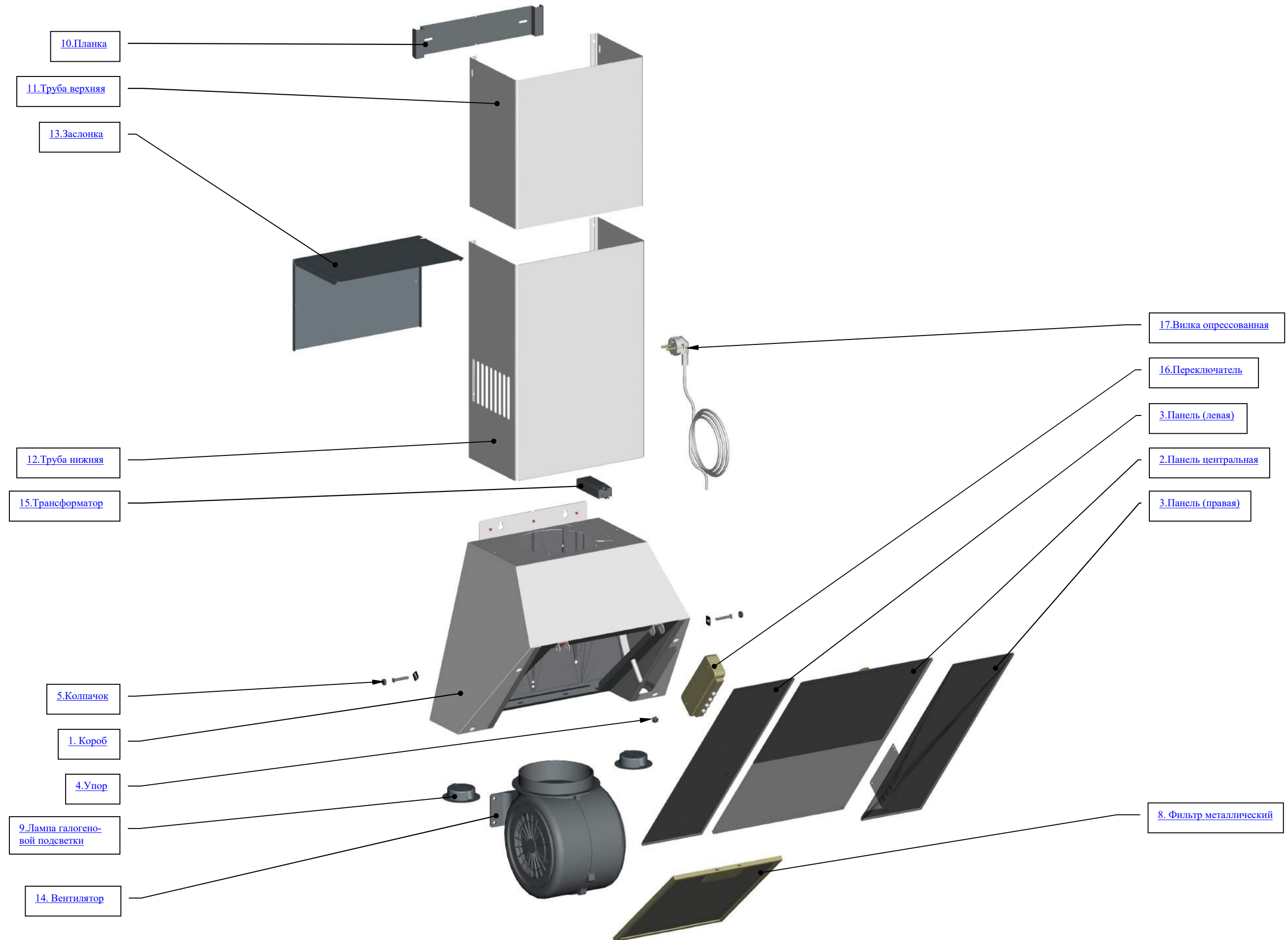
Согласовано:
Начальник ОТК

В.К. Ничипорович

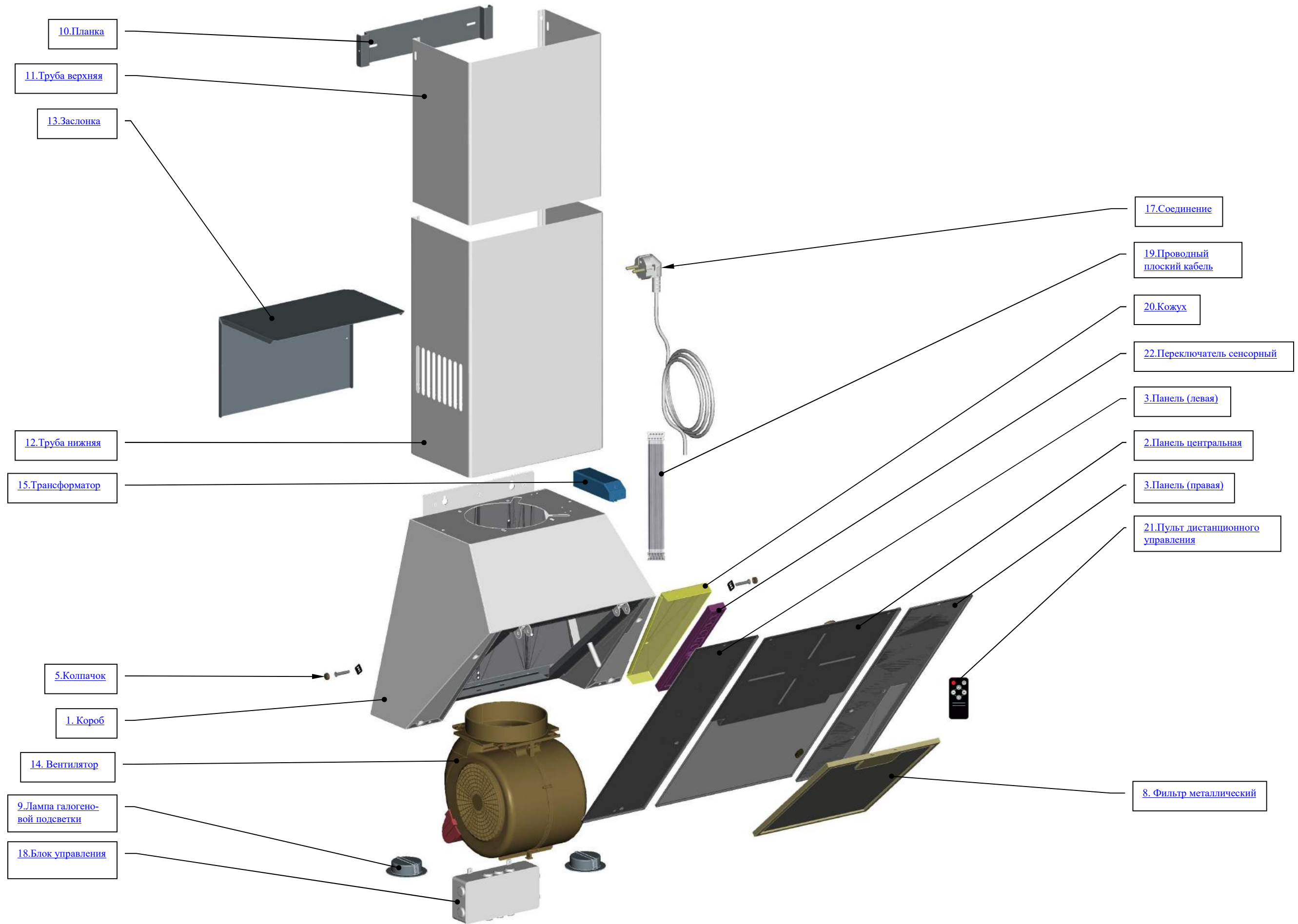
Главный конструктор

П. Г. Чирков

Воздухоочиститель 3603



Воздухоочиститель 3603-01



Перечень запасных частей

№ п/п	Наименование	Обозначение	Количество на модель		Дата применения	Назначение	Изм.		
			00	01					
1	Короб	3603.01.0.000-03	1			ВО 3603, ВО 3603 К15, ВО 3603 К18			
		3603.01.0.000	1			ВО 3603 А, ВО 3603 Д1А, ВО 3603 Д2А, ВО 3603 Д3А, ВО 3603 Д4А, ВО 3603 Д5А, ВО 3603 К16, ВО 3603 К19			
		3603.01.0.000-02	1			ВО 3603 Д1В, ВО 3603 Д1К, ВО 3603 К, ВО 3603 К17, ВО 3603 К20			
		3603.01.0.000-01	1			ВО 3603 Д1С			
		3603.01.0.000-05		1		ВО 3603			
		3603.01.0.000-04				ВО 3603 Д2А			
2	Панель центральная	3603.02.0.000	1	1		ВО 3603 А, ВО 3603 Д1А, ВО 3603 Д2А, ВО 3603 Д3А			
		3603.02.0.000-02	1			ВО 3603 Д1В			
		3603.02.0.000-03	1			ВО 3603 Д1К, ВО 3603 К, ВО 3603 К17			
		3603.02.0.000-01	1			ВО 3603 Д1С			
		3603.02.0.000-04	1			ВО 3603 Д4А			
		3603.02.0.000-05	1			ВО 3603 Д5А			
		3603.02.0.000-06	1			ВО 3603 К16			
		3603.02.0.000-07	1			ВО 3603 К19			
		3603.02.0.000-08	1			ВО 3603 К20			
		3603.22.0.000-01	1			ВО 3603 К15			
		3603.22.0.000-02	1			ВО 3603 К18			
		3603.22.0.000	1	1		ВО 3603			
		3	Панель (правая)	3603.03.0.000-16	1			ВО 3603	
				3603.03.0.000-24	1			ВО 3603 К15	
3603.03.0.000-22	1					ВО 3603 К16			
3603.03.0.000-26	1					ВО 3603 К18			
3603.03.0.000-08	1					ВО 3603 А			
3603.03.0.000	1					ВО 3603 Д1А			

№ п/п	Наименование	Обозначение	Количество на модель		Дата применения	Назначение	Изм.
			00	01			
		3603.03.0.000-02	1			ВО 3603 Д1В	
		3603.03.0.000-03	1			ВО 3603 Д1К	
		3603.03.0.000-01	1			ВО 3603 Д1С	
		3603.03.0.000-14	1			ВО 3603 Д2А, ВО 3603 Д5А	
		3603.03.0.000-09	1			ВО 3603 К	
		3603.03.0.000-12	1			ВО 3603 Д3А	
		3603.03.0.000-19	1			ВО 3603 Д4А	
		3603.03.0.000-28	1			ВО 3603 К17	
		3603.03.0.000-30	1			ВО 3603 К19	
		3603.03.0.000-32	1			ВО 3603 К20	
		3603.23.0.000-01		1		ВО 3603	
		3603.23.0.000		1		ВО 3603 Д2А	
	Панель (левая)	3603.03.0.000-17	1	1		ВО 3603	
		3603.03.0.000-25	1			ВО 3603 К15	
		3603.03.0.000-23	1			ВО 3603 К16	
		3603.03.0.000-27	1			ВО 3603 К18	
		3603.03.0.000-10	1			ВО 3603А	
		3603.03.0.000-04	1			ВО 3603 Д1А	
		3603.03.0.000-06	1			ВО 3603 Д1В	
		3603.03.0.000-07	1			ВО 3603 Д1К	
		3603.03.0.000-05	1			ВО 3603 Д1С	
		3603.03.0.000-15	1	1		ВО 3603 Д2А	
		3603.03.0.000-11	1			ВО 3603 К	
		3603.03.0.000-13	1			ВО 3603 Д3А	
		3603.03.0.000-20	1			ВО 3603 Д4А	
		3603.03.0.000-21	1			ВО 3603 Д5А	
		3603.03.0.000-29	1			ВО 3603 К17	
		3603.03.0.000-31	1			ВО 3603 К19	
		3603.03.0.000-33	1			ВО 3603 К20	
4	Упор	1445-00.008	1	1	До 04.2014 г.	Все модификации	
5	Колпачок	3100.00.0.089-01	2	2		Все модификации	
8	Фильтр металлический	FM300.250	1	1		Все модификации	
		BY-GE-250300-9R-5				Допустимая замена	

№ п/п	Наименование	Обозначение	Количество на модель		Дата применения	Назначение	Изм.
			00	01			
		YB0888				Допустимая замена	
		FILTRO 250x300x9 mm				Допустимая замена	
		008 BNZ-300x250x9				Допустимая замена	
9	Лампа галогеновой подсветки	ZIK7 CODICE LA000030	2	2		Все модификации	
		ZIK7				Допустимая замена	
10	Планка	3601.00.0.068-01	1	1		Все модификации	
11	Труба верхняя	3603.12.0.065-03	1	1		ВО 3603, ВО 3603 К18, ВО 3603 К15	
		3603.12.0.065	1	1		ВО 3603 А, ВО 3603 Д1А, ВО 3603 Д2А, ВО 3603 Д3А, ВО 3603 Д4А, ВО 3603 Д5А, ВО 3603 К16, ВО 3603 К19	
		3603.12.0.065-02	1			ВО 3603 Д1В, ВО 3603 Д1К, ВО 3603 К, ВО 3603 К17, ВО 3603 К20	
		3603.12.0.065-01	1			ВО 3603 Д1С	
12	Труба нижняя	3603.12.0.066-03	1	1		ВО 3603, ВО 3603 К18, ВО 3603 К15	
		3603.12.0.066	1	1		ВО 3603 А, ВО 3603 Д1А, ВО 3603 Д2А, ВО 3603 Д3А, ВО 3603 Д4А, ВО 3603 Д5А, ВО 3603 К16, ВО 3603 К19	
		3603.12.0.066-02	1			ВО 3603 Д1В, ВО 3603 Д1К, ВО 3603 К, ВО 3603 К17, ВО 3603 К20	
		3603.12.0.066-01	1			ВО 3603 Д1С	
13	Заслонка	3603.12.0.070	1	1		Все модификации	
14	Вентилятор	1602.20.0.000	1			Все модификации	
		1602.21.0.000				Допустимая замена	
		1602.22.0.000				Допустимая замена	
		1604.30.0.000-02		1		Все модификации	

№ п/п	Наименование	Обозначение	Количество на модель		Дата применения	Назначение	Изм.
			00	01			
15	Трансформатор	Shark 60 CODICE TA000058	1			Все модификации	
		Shark 60				Допустимая замена	
	Электронный конвертер	EST 70/12.380 Ref.-№186072.52				Допустимая замена	
		EST 70/12.380 Ref.-№186072.82				Допустимая замена	
	EST 70/12.380 Ref.-No 186072.52		1		Все модификации		
16	Переключатель	AF1308E0007A	1			Все модификации	
	Блок управления воздухоочи- стителем	БУВ-01-БХ-1 ТУ ВУ 600048089.046-2011	1			Допустимая замена	
		БУВ-01-Ч-1 ТУ ВУ 600048089.046-2011	1			Допустимая замена ВО 3603 К19, ВО 3603 К20	
17	Вилка опрессованная	61-6-250-60227 IEC 53 2x0,75-2,2-1-19 RoHS ТУ ВУ 200194876.006-2007	1			Все модификации	
		81-6-250-60227 IEC 53 2x0,75-2,2-1-13 RoHS ТУ ВУ 200194876.006-2007				Допустимая замена	
		Шнур армированный				60227 IEC 53-ВП 2x0,75-250-14Т-6-2,2-Б13-1 ТУ ВУ 200278355.139-2008	
	Соединение	3603.20.5.000		1		Все модификации	
18	Блок управления	PM50-4		1		Все модификации	
19	Проводный плоский кабель	DKB2-M2-40		1		Все модификации	
20	Кожух	3603.00.0.012-03		1		ВО 3603	
		3603.00.0.012		1		ВО 3603 Д2А	
21	Пульт дистанционного управ- ления	EMD_IRRC1_R0		1		Все модификации	

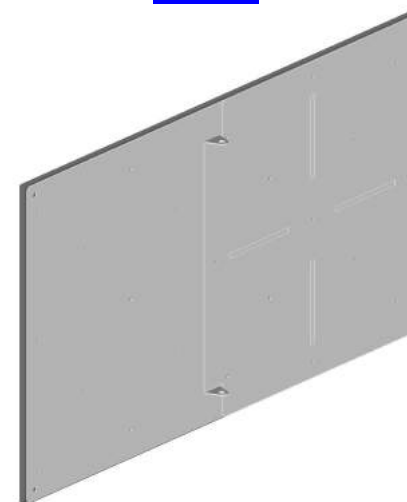
№ п/п	Наименование	Обозначение	Количество на модель		Дата применения	Назначение	Изм.
			00	01			
22	Переключатель сенсорный	EMD_CHC26-4V01- BIRTA-RYT_R0		1		Все модификации	

Примечания

1. Графа "Дата применения" заполняется только для вновь примененных и замененных позиций.
2. Для просмотра рисунка детали удерживайте **Ctrl** и нажмите левую клавишу мыши.
3. [Инструкция по замене.](#)

1 Короб 3603.01.0.000, ..., -05

Начало раздела

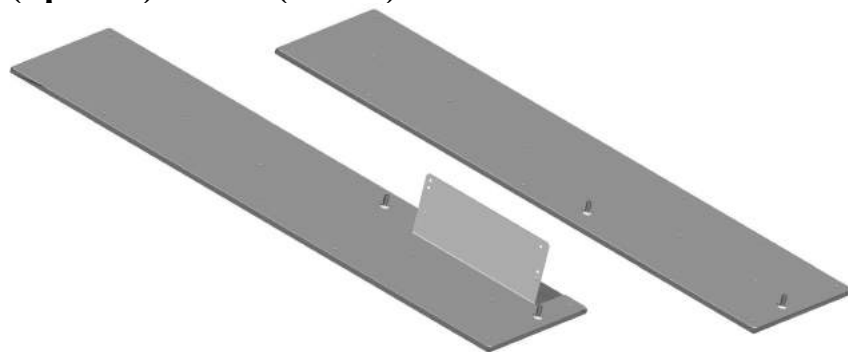
2 Панель центральная 3603.02.0.000, ..., -08, 3603.22.0.000, ..., -02

Начало раздела

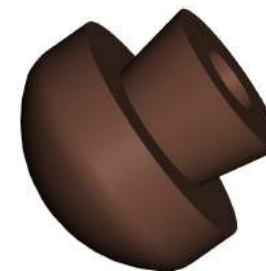
3 Панель 3603.03.0.000, ..., -33

(правая)

(левая)



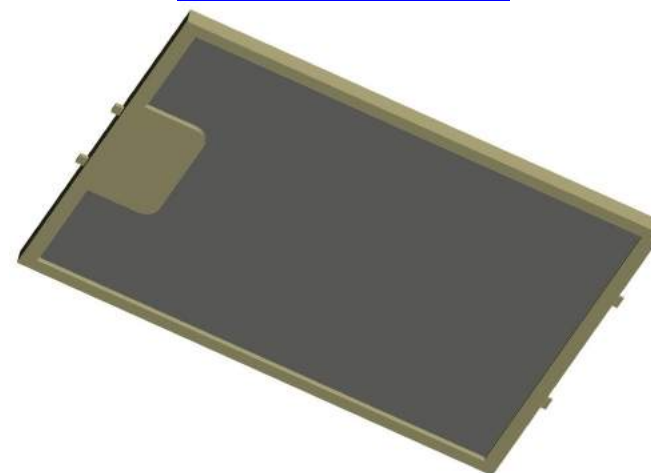
Начало раздела

4 Упор 1445-00.008

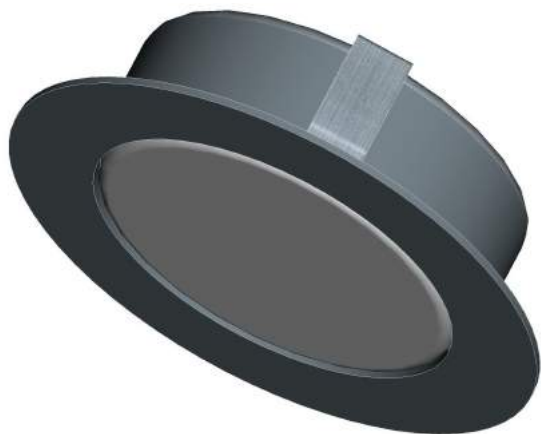
Начало раздела

5 Колпачок 3100.00.0.089-01

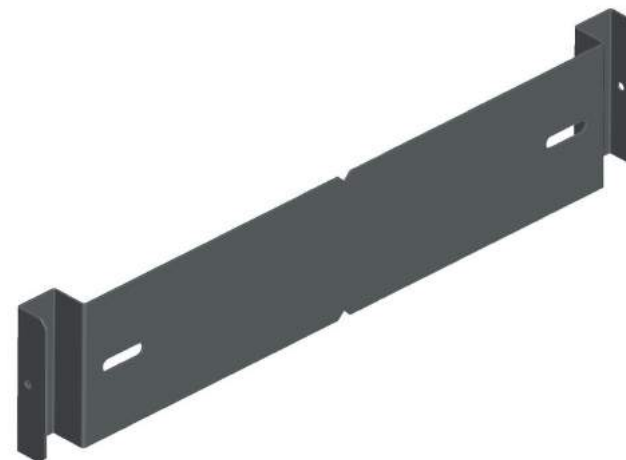
Начало раздела

**8 Фильтр металлический FM300.250,
BY-GE-250300-9R-5, YB0888, FILTRO 250x300x9 mm,
008 BNZ-300x250x9**

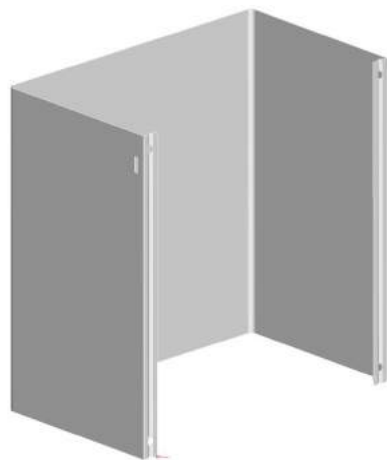
Начало раздела

**9 Лампа галогеновой подсветки ZIK7 CODICE
LA000030, ZIK7**

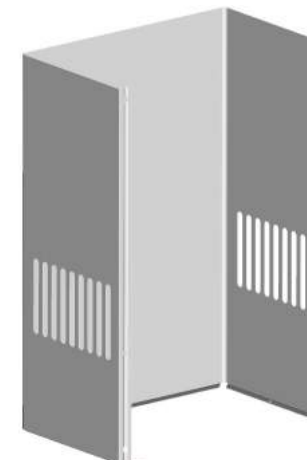
Начало раздела

10 Планка 3601.00.0.068-01

Начало раздела

11 Труба верхняя 3603.12.0.065, ..., -03

Начало раздела

12 Труба нижняя 3603.12.0.066, ..., -03

Начало раздела

13 Заслонка 3603.12.0.070

Начало раздела

**14 Вентилятор 1602.20.0.000, 1602.21.0.000, 1602.22.0.000,
1604.30.0.000-02**

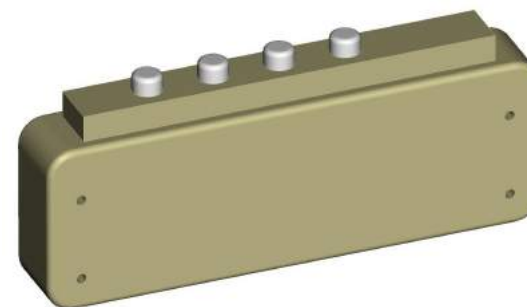
Начало раздела

15 Трансформатор Shark 60 CODICE TA000058, Shark 60, Электронный конвертер EST 70/12.380 Ref.-№186072.52, EST 70/12.380 Ref.-№186072.82, EST 70/12.380 Ref.-No 186072.52



Начало раздела

16 Переключатель AF1308E0007A, AF1308E0007, блок управления воздухоочистителем БУВ-01-БХ-1 ТУ ВУ 600048089.046-2011, БУВ-01-Ч-1 ТУ ВУ 600048089.046-2011



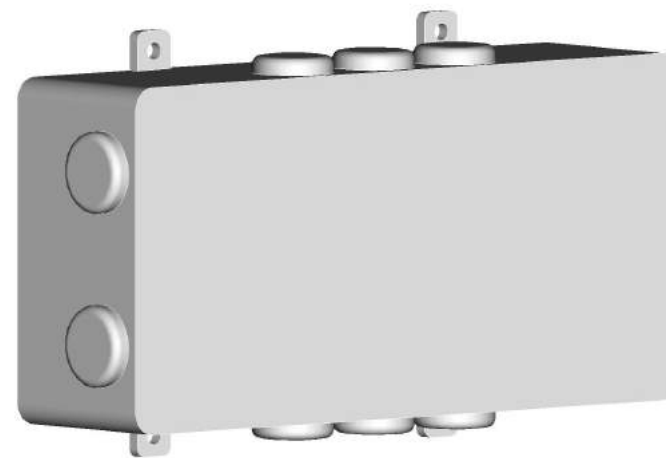
Начало раздела

17 Вилка опрессованная 61-6-250-60227 IEC 53 2x0,75-2,2-1-19 RoHS ТУ ВУ 200194876.006-2007; Вилка опрессованная 81-6-250-60227 IEC 53 2x0,75-2,2-1-13 RoHS ТУ ВУ 200194876.006-2007; Шнур армированный 60227 IEC 53-ВП 2x0,75-250-14Т-6-2,2-Б13-1 ТУ ВУ 200278355.139-2008; Соединение 3603.20.5.000



Начало раздела

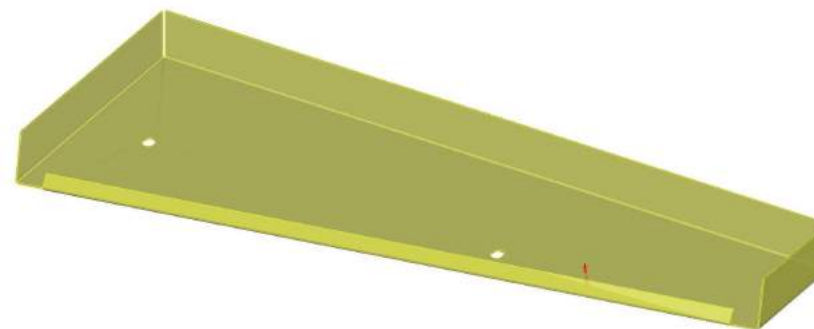
18 Блок управления PM50-4



Начало раздела

19 Проводный плоский кабель DKB2-M2-40

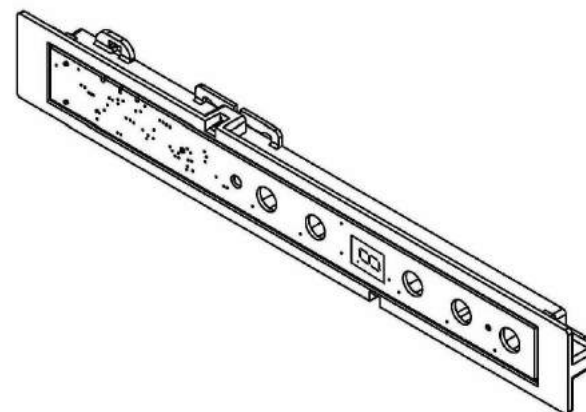
[Начало раздела](#)

20 Кожух 3603.00.0.012, -03

[Начало раздела](#)

21 Пульт дистанционного управления EMD IRRC1 R0

[Начало раздела](#)

22 Переключатель сенсорный EMD CHC26-4V01-BIRTA-RYT R0

[Начало раздела](#)