

УТВЕРЖДАЮ
Зам. главного инженера

А. А. Котыло

СП ОАО "БРЕСТГАЗОАППАРАТ"

**ПЕРЕЧЕНЬ ЗАПАСНЫХ ЧАСТЕЙ
ВСТРАИВАЕМОГО ГАЗОВОГО СТОЛА
модели СН2340**

СН2340.00.0.000 ПЗЧ

Перечень запасных частей встраиваемого газового стола мод. СН2340 для сервисного обслуживания даёт возможность правильно выбирать деталь согласно заводской нумерации

Республика Беларусь
224016 г. Брест ул. Орджоникидзе, 22
Центр сервиса: телефон (+375-162) 23-49-13
тел./факс (+375-162) 20-68-01

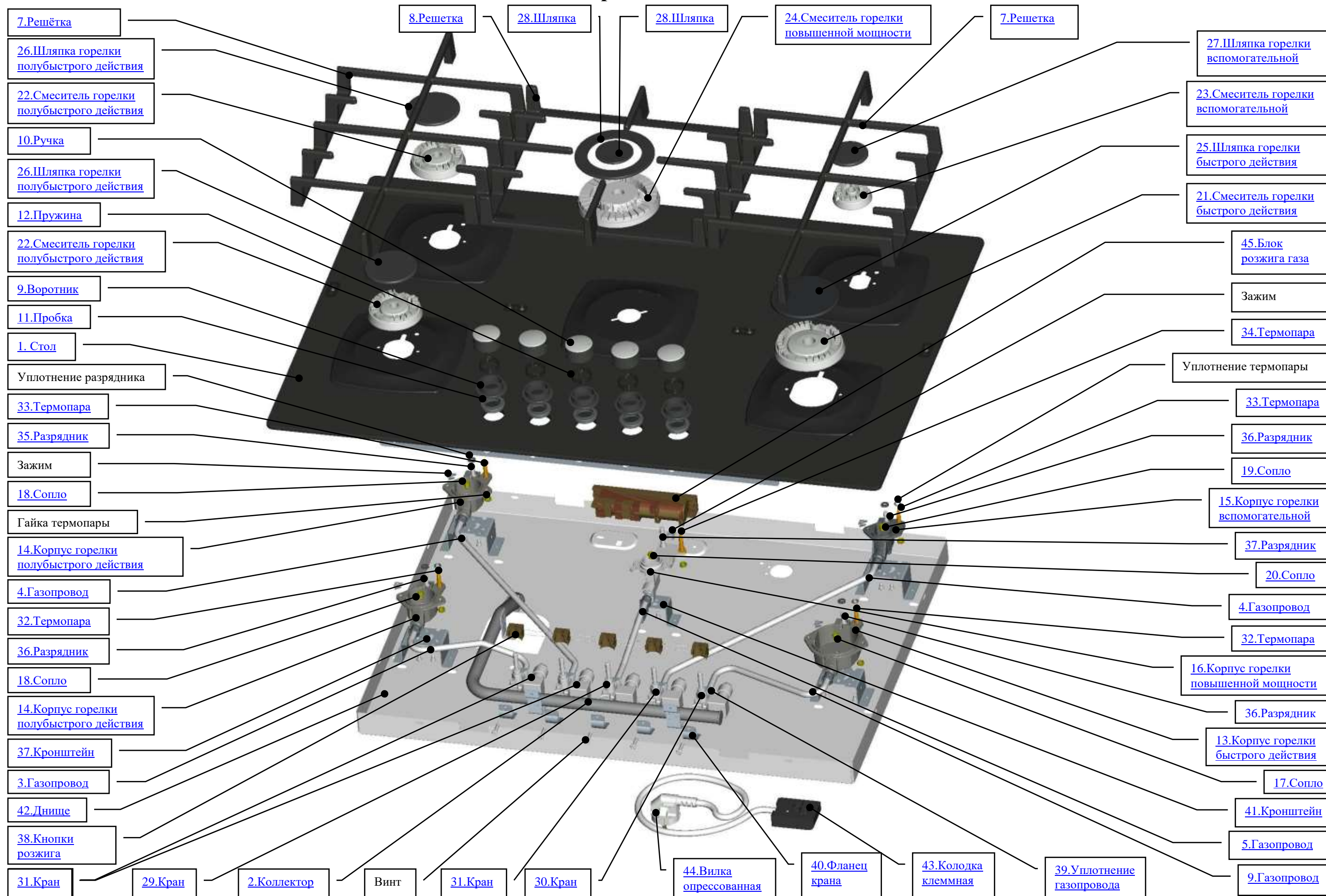
Начальник ОСО

В.Н. Федоренко

Главный конструктор

С.А. Шапедько

Стол газовый встраиваемый модели СН2340



Перечень запасных частей встраиваемого газового стола мод. CH2340

№ п/п	Наименование	Обозначение	Количество на модель	Дата применения (по КИС «Омега»)	Назначение (возможность замены)	Изм.
			00			
1.	Стол	CH2340.03.0.000	1			
2.	Коллектор	CH2340.05.0.000	1			
3.	Газопровод	CH2340.16.0.000	1			
4.	Газопровод	CH2340.17.0.000	1			
5.	Газопровод	CH2340.18.0.000	1			
6.	Газопровод	CH2340.19.0.000	1			
7.	Решетка	N_SN2340_01	2		Допустимая замена	
		VKKG_SN2340_01				
		AT_SN2340_01				
8.	Решетка	N_SN2340_02	1		Допустимая замена	
		VKKG_SN2340_02				
		AT_SN2340_02				

№ п/п	Наименование	Обозначение	Количество на модель	Дата применения (по КИС «Омега»)	Назначение (возможность замены)	Изм.
			00			
9.	Воротник	M35	5			
10.	Ручка	M35NN H06S12	5			
11.	Пробка	СН1211.00.0.019	5			
12.	Пружина	1100.00.0.173А-01	5			
13.	Корпус горелки быстрого действия	345008231000	1			
14.	Корпус горелки полубыстрого действия	345008131000	2			
15.	Корпус горелки вспомогательной	345008031000	1			
16.	Корпус горелки повышенной мощности	345011331000	1			

№ п/п	Наименование	Обозначение	Количество на модель	Дата применения (по КИС «Омега»)	Назначение (возможность замены)		Изм.
			00				
17.	Сопло	151021000115	1		Для горелки быстрого действия	20 мбар	
		151022200145				13 мбар	
		151022200092				СПБТ	
18.	Сопло	151021100097	2		Для горелки полубыстрого действия	20 мбар	
		151022200110				13 мбар	
		151022200070				СПБТ	
19.	Сопло	151020800072	1		Для вспомогательной горелки	20 мбар	
		151022200084				13 мбар	
		151022200053				СПБТ	
20.	Сопло	151025800124	1		Для горелки повышенной мощности	20 мбар	
		151022200153				13 мбар	
		151022200095				СПБТ	
21.	Смеситель горелки быстрого действия	383086830000	1				
22.	Смеситель горелки полубыстрого действия	383086730000	2				
23.	Смеситель вспомогательной горелки	383086630100	1				
24.	Смеситель горелки повышенной мощности	683000703000	1				

№ п/п	Наименование	Обозначение	Количество на модель	Дата применения (по КИС «Омега»)	Назначение (возможность замены)	Изм.
			00			
25.	Шляпка горелки быстрого действия	573080937000	1			
26.	Шляпка горелки полубыстрого действия	573080837000	2			
27.	Шляпка вспомогательной горелки	573080737000	1			
28.	Шляпка	573143637000	1			
		573143737000				
29.	Кран газовый	812001040003	1		Для горелки повышенной мощности	
30.	Кран газовый	812001040002	1		Для горелки быстрого действия	
31.	Кран газовый	812001040001	3		Для горелок полубыстрого действия и вспомогательной	
32.	Термопара	676089600450	2			

№ п/п	Наименование	Обозначение	Количество на модель	Дата применения (по КИС «Омега»)	Назначение (возможность замены)	Изм.
			00			
33.	Термопара	676089600600	2			
34.	Термопара	676000140350	1			
35.	Разрядник	694081200320	1			
36.	Разрядник	694081200560	3			
37.	Разрядник	694003500320	1			
38.	Кнопки розжига	690872316900	1			
39.	Уплотнение газопровода	654908600000	5			
40.	Фланец крана	587000412000	5			
41.	Кронштейн	СН2340.00.0.030	1		Для горелки повышенной мощности	
		СВН2230.00.0.030	4			

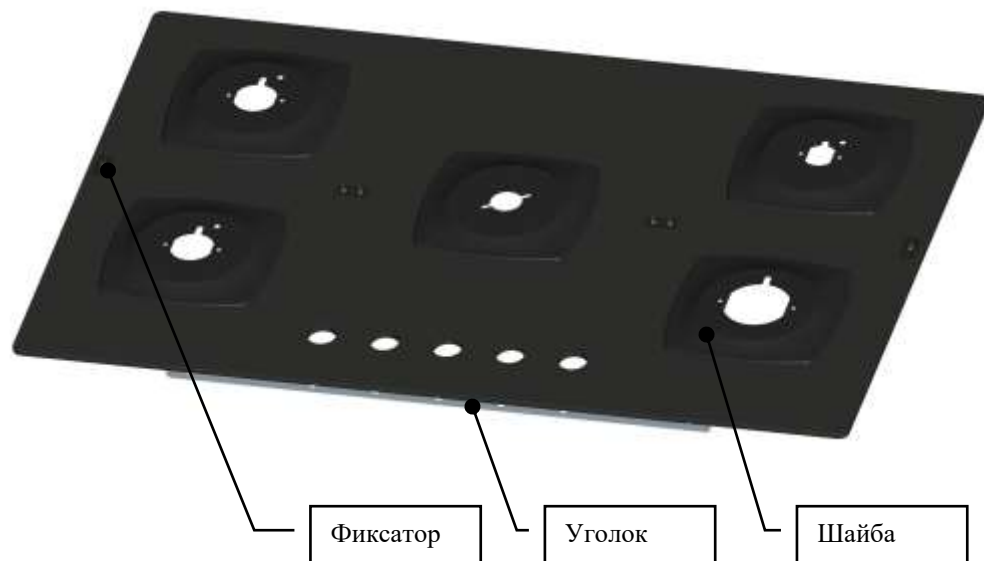
№ п/п	Наименование	Обозначение	Количество на модель	Дата применения (по КИС «Омега»)	Назначение (возможность замены)	Изм.	
			00				
42.	Днище	CH2340.00.0.006	1				
43.	Колодка клеммная	KADO 1/3 IMP R5 II TW QOO	1				
		SL200					Допустимая замена
		KADO 2/3					Допустимая замена
44.	Вилка опрессованная 52-10-250-60227 IEC53 3x0,75-1,7-1-04 RoHS ТУ ВУ200194876.006-2007		1				
	Шнур армированный 60227 IEC 53-ВП 3x0,75-250-11-10-1,7-Б2-1 ТУ ВУ200278355.139-2008						Допустимая замена
	Вилка опрессованная 57-10-250-60227 IEC 53 3x0,75-1,7-1-04 RoHS ТУ ВУ200194876.006-2007						Допустимая замена
	Вилка опрессованная K5C-16-250-60227 IEC 53 3x0,75-1,7-13-1 RoHS ТУ ВУ 200211944.007-2006						Допустимая замена

№ п/п	Наименование	Обозначение	Количество на модель	Дата применения (по КИС «Омега»)	Назначение (возможность замены)	Изм.
			00			
45.	Блок розжига газа	WAC-T6	1			
		LX-6			Допустимая замена	

Примечания

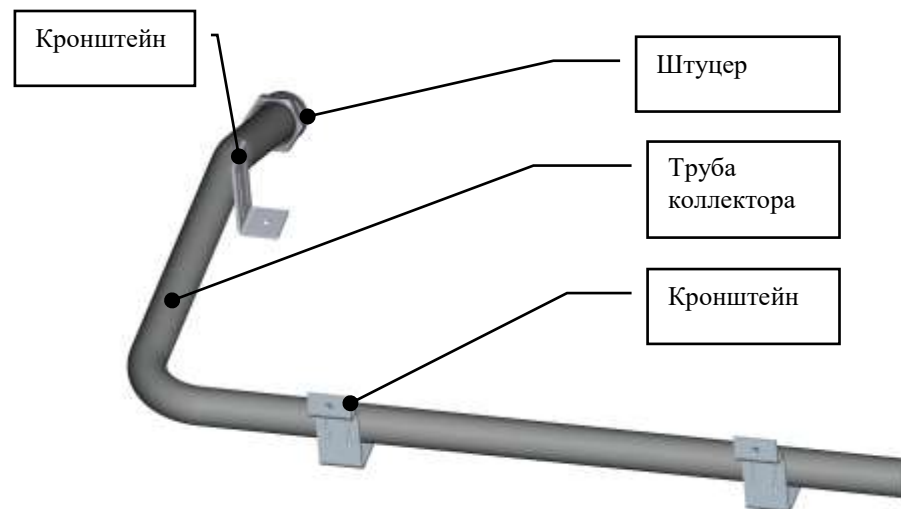
1. Графа "Дата применения " заполняется только для вновь примененных и замененных позиций.
2. Для просмотра рисунка детали удерживайте **Ctrl** и нажмите левую клавишу мыши.
3. [Инструкция по замене.](#)

Стол CH2340.03.000



Начало раздела

Коллектор CH2340.03.0.000



Начало раздела

Газопровод CH2340.16.0.000



Начало раздела

Газопровод CH2340.17.0.000



Начало раздела

[Газопровод CH2340.18.0.000](#)



[Начало раздела](#)

[Газопровод CH2340.19.0.000](#)



[Начало раздела](#)

[Решетка CH2340_01](#)



[Начало раздела](#)

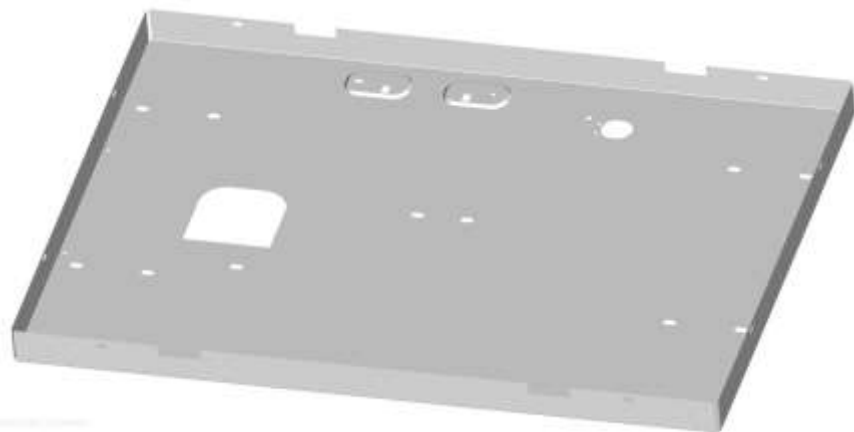
[Решетка CH2340_02](#)



[Начало раздела](#)

[Воротник М35](#)[Начало раздела](#)[Ручка М35NN Н06S12](#)[Начало раздела](#)[Пробка СН1211.00.0.019](#)[Начало раздела](#)[Пружина 1100.00.0.173А-01](#)[Начало раздела](#)

[Днище СН2340.00.0.006](#)



[Начало раздела](#)

[Кронштейн СН2340.00.0.030](#)



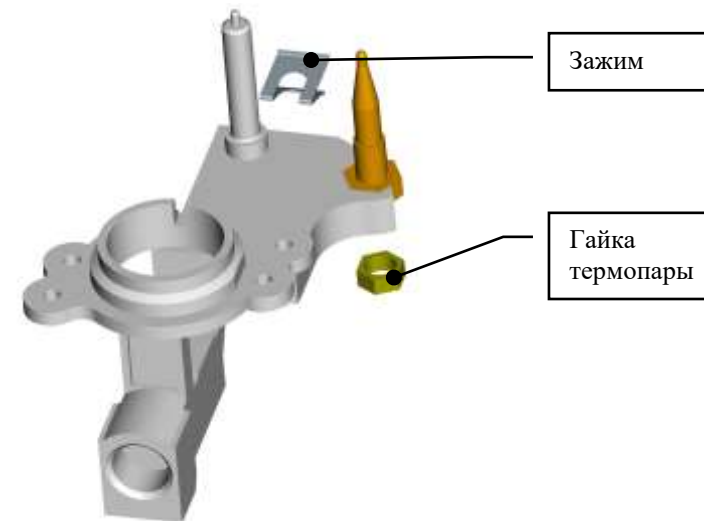
[Начало раздела](#)

[Корпус горелки быстрого действия с соплом](#)
[Корпус горелки полубыстрого действия с соплом](#)
[Корпус горелки вспомогательной с соплом](#)



[Начало раздела](#)

[Корпус горелки повышенной мощности с соплом](#)



[Начало раздела](#)

Фланец крана



Начало раздела

Смеситель горелки быстрого действия
Смеситель горелки полубыстрого действия
Смеситель горелки вспомогательной



Начало раздела

Смеситель горелки повышенной мощности

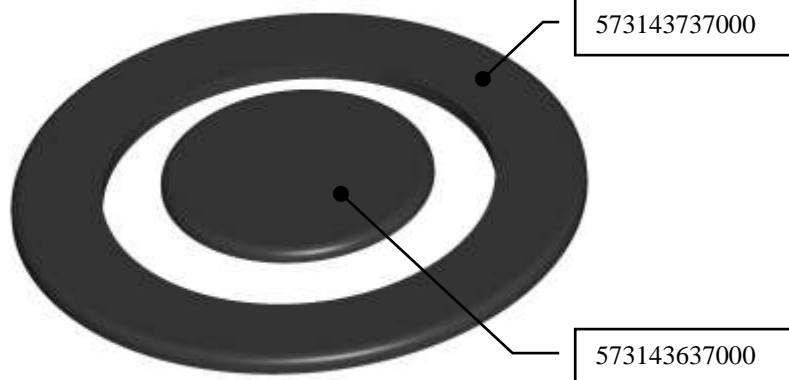
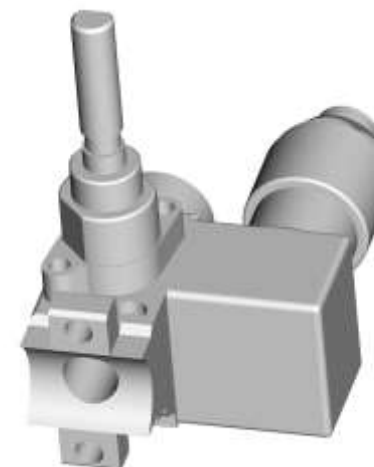


Начало раздела

Шляпка горелки быстрого действия
Шляпка горелки полубыстрого действия
Шляпка вспомогательной горелки



Начало раздела

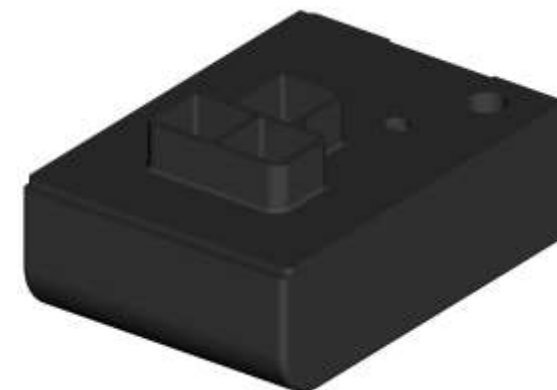
ШляпкаНачало разделаТермопараНачало разделаКран газовыйНачало разделаРазрядникНачало раздела

[Кнопки розжига](#)



[Начало раздела](#)

[Колодка клеммная](#)



[Начало раздела](#)

[Вилка опрессованная](#)



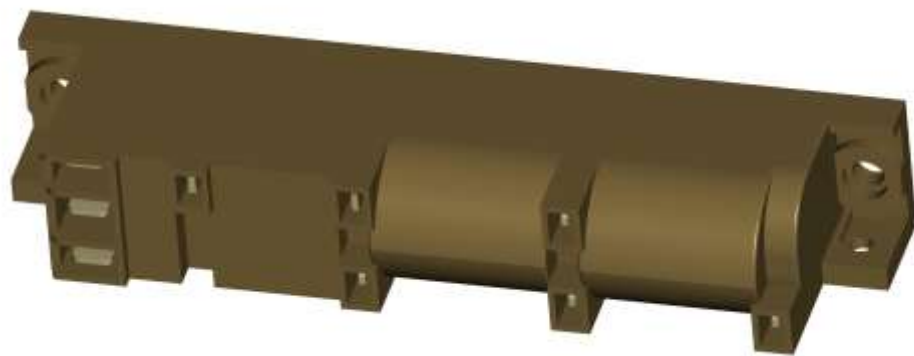
[Начало раздела](#)

[Уплотнение газопровода](#)



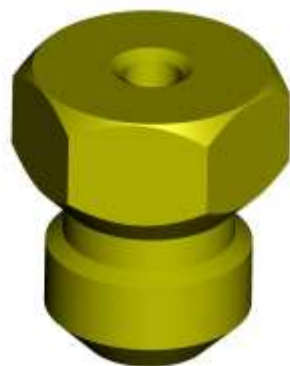
[Начало раздела](#)

[Блок розжига газа](#)



[Начало раздела](#)

[Сопло](#)



[Начало раздела](#)

[Кронштейн СВН2230.00.0.030](#)



[Начало раздела](#)