

УТВЕРЖДАЮ
Зам. главного инженера

А. А. Котыло

УНИТАРНОЕ ПРЕДПРИЯТИЕ «Гефест-техника»
ПЕРЕЧЕНЬ ЗАПАСНЫХ ЧАСТЕЙ
ПАНЕЛИ ВАРОЧНОЙ ГАЗОВОЙ
модели ПВГ 2232

ПВГ 2232.00.0.000 ПЗЧ

Перечень запасных частей панели варочной газовой мод. ПВГ 2232
для сервисного обслуживания даёт возможность правильно выбирать
деталь согласно заводской нумерации

Республика Беларусь
224002 г. Брест ул. Суворова, 21
Отдел сервисного обслуживания: тел. (+375-162) 27-61-00

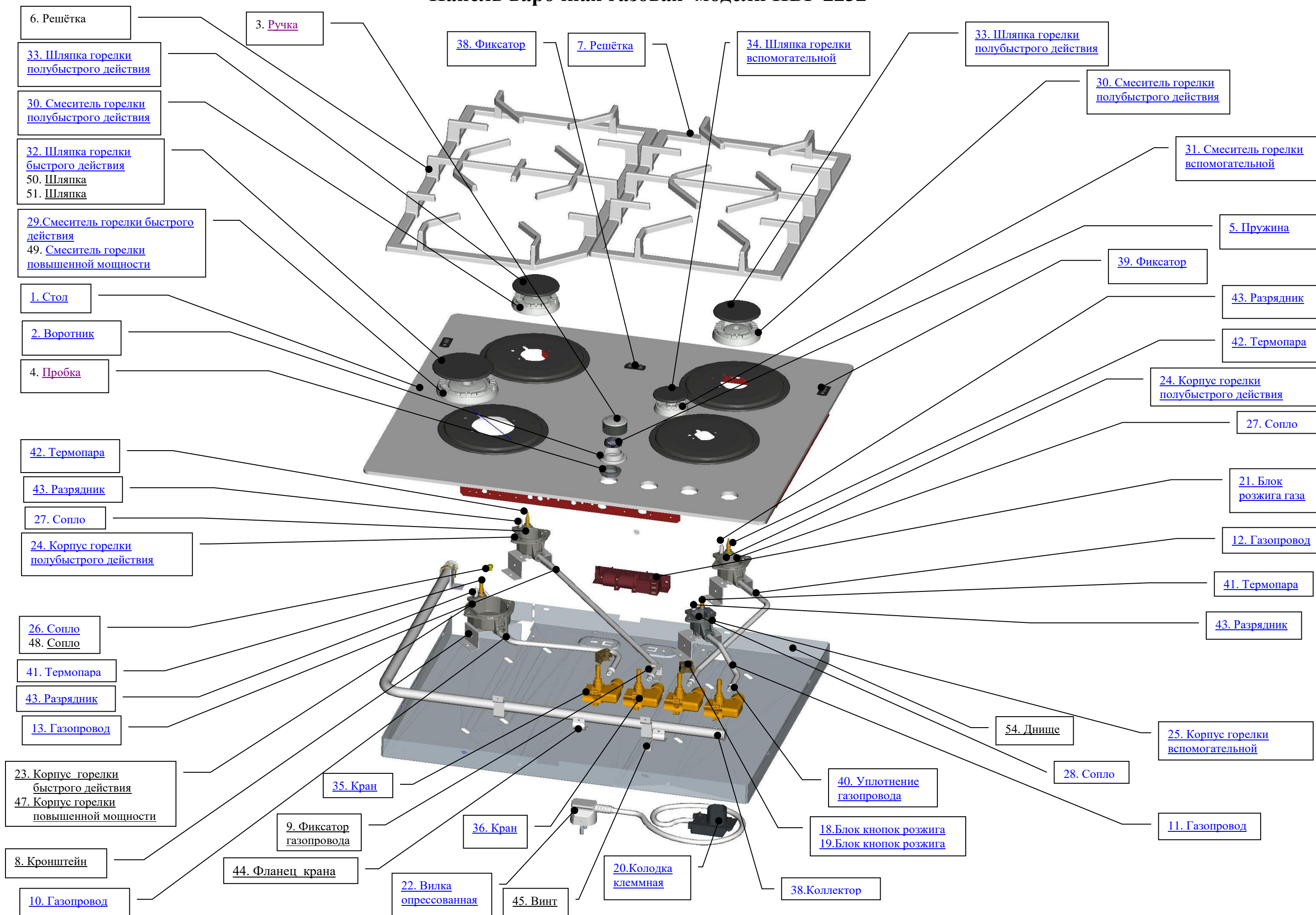
Начальник ОСО

А.А. Шелюто

Главный конструктор

С. А. Шапедько

Панель варочная газовая модели ПВГ 2232



Перечень запасных частей панели варочной газовой мод. ПВГ 2232

№ п/п	Наименование	Обозначение	Количество на модель		Дата применения (по КИС «Омега»)	Назначение (возможность замены)		Изм.	
			00	01					
1.	Стол	ПВГ 2232.03.0.000	1			ПВГ 2232.00.0.000	Sabaf		
		ПВГ 2232.03.0.000-01		1					
		ПВГ 2232.03.0.000-04	1				С 01.12.2018	SOMIpress	
		ПВГ 2232.03.0.000							
		ПВГ 2232.03.0.000-05		1			С 01.12.2018		
		ПВГ 2232.03.0.000-01							
		ПВГ 2232.03.0.000-02	1			K12	Sabaf		
		ПВГ 2232.03.0.000-03		1					
		ПВГ 2232.03.0.000-06	1				С 01.12.2018	SOMIpress	
		ПВГ 2232.03.0.000-02							
		ПВГ 2232.03.0.000-07		1			С 01.12.2018		
		ПВГ 2232.03.0.000-03							
2.	Воротник	6300.00.0.055-01	4	4		ПВГ 2232.00.0.000	чёрный		
		6300.00.0.055				K12	белый		
3.	Ручка	6300.04.0.000-04	4	4		ПВГ 2232.00.0.000	чёрный		
		6300.04.0.000-03				K12	белый		
4.	Пробка	CH1211.00.0.019	4	4					
5.	Пружина	1100.00.0.173А-01	4	4					
6.	Решетка	VKKG_PVG_2232_01	1	1					
		AT_PVG_2232_01					допустимая замена		
		N_PVG_2232_01					допустимая замена		
		Z_PVG_2232_01					допустимая замена		

№ п/п	Наименование	Обозначение	Количество на модель		Дата применения (по КИС «Омега»)	Назначение (возможность замены)	Изм.
			00	01			
7.	Решетка	VKKG_PVG_2232_02	1	1			
		AT_PVG_2232_02				допустимая замена	
		N_PVG_2232_02				допустимая замена	
		Z_PVG_2232_02				допустимая замена	
8.	Кронштейн	CBH2230.00.0.030	4	3			
		CH2340.00.0.030-01		1			
9.	Фиксатор газопровода	560004000000	4	4		Sabaf	
		1457-00.026 (скоба)				Defendi	
		1457-00.026-01 (скоба)				Defendi допустимая замена	
		TUERCA ANGL.ABER M14X(1-1.5)				COPRECI	
10.	Газопровод	ПВГ 2232.04.0.000	1			Sabaf	
		ПВГ 2232.08.0.000		1			
		ПВГ 2232.09.0.000	1			COPRECI	
		ПВГ 2232.14.0.000		1			
11.	Газопровод	ПВГ 2232.05.0.000	1	1		Sabaf	
		ПВГ 2232.10.0.000	1	1		COPRECI	
12.	Газопровод	ПВГ 2232.06.0.000	1	1		Sabaf	
		ПВГ 2232.11.0.000	1	1		COPRECI	
13.	Газопровод	ПВГ 2232.07.0.000	1	1		Sabaf	
		ПВГ 2232.12.0.000	1	1		COPRECI	
14.							
15.							
16.							
17.							

№ п/п	Наименование	Обозначение	Количество на модель		Дата применения (по КИС «Омега»)	Назначение (возможность замены)	Изм.	
			00	01				
18.	Кнопки розжига	690872314000	1	1		Sabaf		
		50032-TMP				Defendi		
19.	Блок кнопок розжига	WZ3/E.4.600 R1	1	1	С 01.04.19	COPRECI		
		WZ3/E.4.600 R3						
20.	Колодка клеммная	KADO 1/3 IMP R5 II TW QOO	1	1				
		SL200						Допустимая замена
		KADO 2/3 OS						Допустимая замена
21.	Блок розжига газа	GDR 24400	1	1				
		BR-1-2 ТУ ВУ 200194876.009-2009						Допустимая замена
22.	Вилка опрессованная 57-10-250-60227 IEC 53 3x0,75-1,7-1-04 RoHS ТУ ВУ200194876.006-2007		1	1				
		Шнур армированный 60227 IEC 53-ВП 3x0,75-250-11-10-1,7-Б2-1 ТУ ВУ200278355.139-2008						Допустимая замена До 05.07.18
		Вилка опрессованная К5С-16-250-60227 IEC 53 3x0,75-1,7-13-1 RoHS ТУ ВУ 200211944.007-2006						Допустимая замена
		Вилка опрессованная 83-16-250-60227 IEC 53 3x0,75-1,7-В1-1 RoHS ТУ ВУ 400083186.152-2014						Допустимая замена
23.	Корпус горелки быстрого действия	345008231000	1			Sabaf		
		PS50005-00-002 (M12)	1		С 01.12.2018	SOMIpress		
		PS50100-00-002						
24.	Корпус горелки полубыстрого действия	345008131000	2	2		Sabaf		
		PS50003-00-002 (M12)	2	2	С 01.12.2018	SOMIpress		
		PS50099-00-002						

№ п/п	Наименование	Обозначение	Количество на модель		Дата применения (по КИС «Омега»)	Назначение (возможность замены)	Изм.	
			00	01				
25.	Корпус горелки вспомогательной	345008031000	1	1		Sabaf		
		PS50001-00-102 (M12)	1	1	С 01.12.2018	SOMIpress		
		PS50098-00-002						
26.	Сопло	151021000115 (mark.115)	1		С 01.09.2018	Для горелки быстрого действия Sabaf	20 мбар	
		151012160130 (mark.130)					13 мбар	
		151022200145 (mark.145)					СПБТ	
		151022200092 (mark.-92)						
		PS20001-00-059 (mark.123)	1		До 01.12.2018 С 01.12.2018	Для горелки быстрого действия SomiPress	20 мбар	
		PS20001-00-056 (mark.145)					13 мбар	
		PS20001-00-187 (mark.147A)					СПБТ	
		PS20001-00-067 (mark.92)						
27.	Сопло	151021100097(mark.-97)	2	2		Для горелки полубыстрого действия Sabaf	20 мбар	
		151022200110 (mark.110)					13 мбар	
		151022200070 (mark.-70)					СПБТ	
		PS20001-00-101 (mark.092)	2	2	До 01.12.2018 С 01.12.2018 До 01.12.2018 С 01.12.2018	Для горелки полубыстрого действия SomiPress	20 мбар	
		PS20001-00-055 (mark.110)					13 мбар	
		PS20001-00-185 (mark.113)					СПБТ	
		PS20001-00-068 (mark.070)						
		PS20001-00-057 (mark.073)						
28.	Сопло	151020800072 (mark.-72)	1	1		Для горелки вспомогательной Sabaf	20 мбар	
		151022200084 (mark. -84)					13 мбар	
		151022200053 (mark.-53)					СПБТ	
		PS20001-00-008 (mark.72)	1	1		Для горелки вспомогательной SomiPress	20 мбар	
		PS20001-00-066 (mark.085)					13 мбар	
		PS20001-00-065 (mark.53)					СПБТ	

№ п/п	Наименование	Обозначение	Количество на модель		Дата применения (по КИС «Омега»)	Назначение (возможность замены)	Изм.	
			00	01				
29.	Смеситель горелки быстрого действия	PS50052-00-004	1		До 01.12.2018	SOMIpress		
		PS50113-00-003			С 01.12.2018			
		383086830000	1			Sabaf		
30.	Смеситель горелки полубыстрого действия	PS50050-00-004	2	2	До 01.12.18	SOMIpress		
		PS50111-00-003			С 01.12.18			
		383086730000	2	2		Sabaf		
31.	Смеситель вспомогательной горелки	PS50048-00-004	1	1	До 01.12.18	SOMIpress		
		PS50109-00-003			С 01.12.18			
		383086630100	1	1		Sabaf		
32.	Шляпка горелки быстрого действия	PS20037-00-005	1			SOMIpress		
		573080937000	1			Sabaf		
33.	Шляпка горелки полубыстрого действия	PS20038-00-005	2	2		SOMIpress		
		573080837000	2	2		Sabaf		
34.	Шляпка вспомогательной горелки	PS20039-00-005	1	1		SOMIpress		
		573080737000	1	1		Sabaf		
35.	Кран газовый	812003280 002	1		С 01.04.19	Sabaf	Для горелки быстрого действия	
		812004850002				COPRECI		
		CAL 22101A/531.41GN				COPRECI Доп.замена		
		CAL 22101/310.41GN				Defendi		
		308176						
		812003280 003	1		С 01.04.19	Sabaf	Для горелки повышенной мощности	
		812004850003				COPRECI		
		CAL 22101A/531.61GN				COPRECI Доп.замена		
		CAL 22101/310.61GN				Defendi		
		308177						

№ п/п	Наименование	Обозначение	Количество на модель		Дата применения (по КИС «Омега»)	Назначение (возможность замены)		Изм.
			00	01				
36.	Кран газовый	812003280 001	3	3	С 01.04.19	Sabaf	Для горелки полубыстрого действия и вспомогательной	
		812004850001						
		CAL 22101A/531.30GN						
		CAL 22101/310.30GN						
		308175						
37.	Коллектор	ПВГ 2232.02.0.000	1	1				
38.	Фиксатор	СВН2230.08.1.000	1	1				
39.	Фиксатор	СВН2230.08.1.000-01	2	2				
40.	Уплотнение газопровода	654908600000	4	4		Sabaf		
		1445.27.007 (Кольцо круглое)						
		31001.00.0.007-02						
		Кольцо 7.65x1.78 ТУ4858-002-18706083-00						
		199945(Кольцо круглое)						
41.	Термопара	676089600600	2	2		Sabaf		
		1330/1257С-500	2	2	До 01.12.18 С 01.12.18	SomiPress (втычное соединение)		
		1350/3015К-500						
42.	Термопара	676089600450	2	1		Sabaf		
		1330/1257С-310	2	1	До 01.12.18 С 01.12.18	SomiPress (втычное соединение)		
		1350/3015К-310						
43.	Разрядник	694081200560	4	3		Sabaf		
		PS20002-00-030	4	3		SomiPress		
44.	Фланец крана	587000412000	4	4		Sabaf		
		09720509 а.о.совместно с 09721606 (винт)						

№ п/п	Наименование	Обозначение	Количество на модель		Дата применения (по КИС «Омега»)	Назначение (возможность замены)		Изм.
			00	01				
		09711902 совместно с 09709201 (винт)				COPRECI Допустимая замена		
		09711902 совместно с Винт В.М4-6g*16.36.016 ГОСТ 17473-80				COPRECI Допустимая замена		
		120107				Defendi		
45.	<u>Винт</u>	577000700000	4	4		Sabaf		
		09721606	4	4		COPRECI		
		Винт В.М4-6g816/36/016 ГОСТ 17473-80	4	4		COPRECI Допустимая замена		
		130044	4	4		Defendi		
46.	<u>Газопровод</u>	СВН2230.76.0.000		1				
47.	<u>Корпус горелки повышенной мощности</u>	345011331000		1		Sabaf		
48.	<u>Сопло</u>	151022200124 (mark.124)		1		Для горелки повышенной мощности Sabaf	20 мбар	
		151022200153 (mark.153)					13 мбар	
		151022200095 (mark.-95)					СПБТ	
49.	<u>Смеситель горелки повышенной мощности</u>	683000703000		1		Sabaf		
50.	<u>Шляпка</u>	573143737000		1		Sabaf		
51.	<u>Шляпка</u>	573143637000		1		Sabaf		
52.	<u>Разрядник</u>	694003500600		1		Sabaf		
53.	<u>Термопара</u>	676000140600		1		Sabaf		
54.	<u>Днище</u>	ПВГ 2232.01.0.000	1	1				

Примечание: графа "Дата применения" заполняется только для вновь примененных и замененных позиций.

Ручка



Начало раздела

Пробка



Начало раздела

Воротник



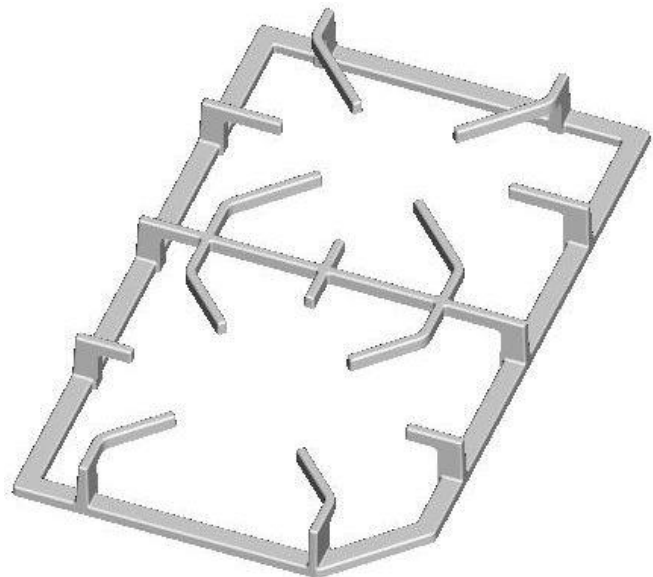
Начало раздела

Пружина



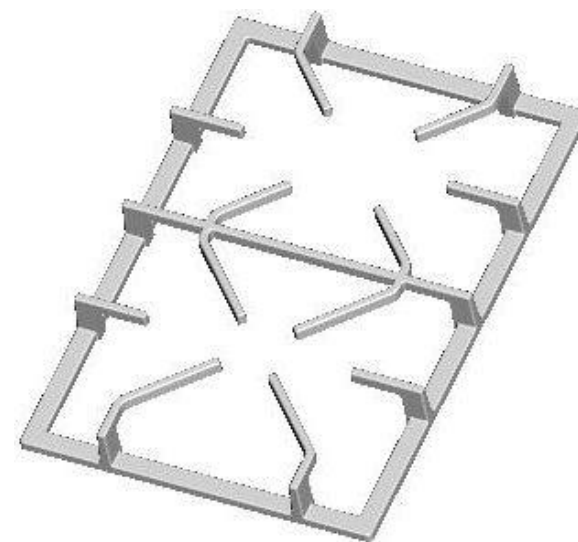
Начало раздела

Решётка



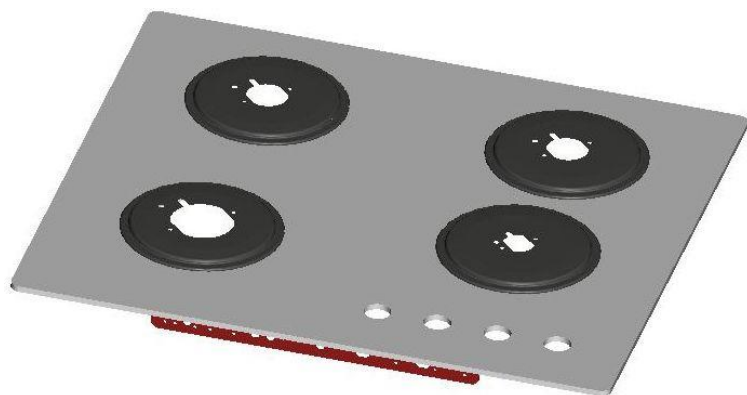
Начало раздела

Решётка



Начало раздела

Стол



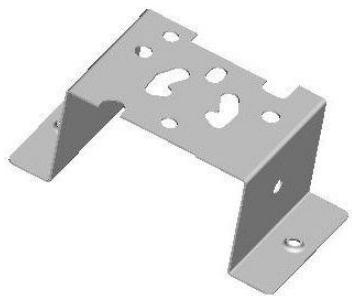
Начало раздела

Фиксатор



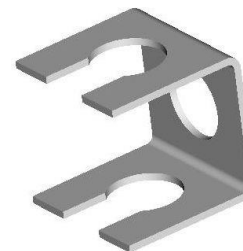
Начало раздела

[Кронштейн](#)



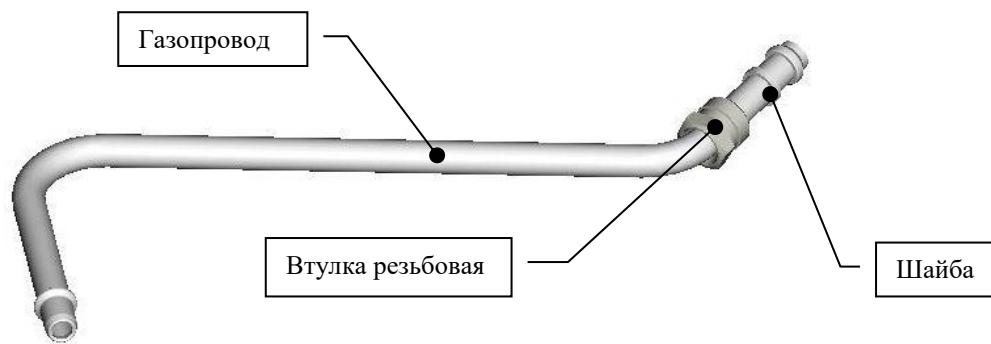
[Начало раздела](#)

[Газопровод](#)



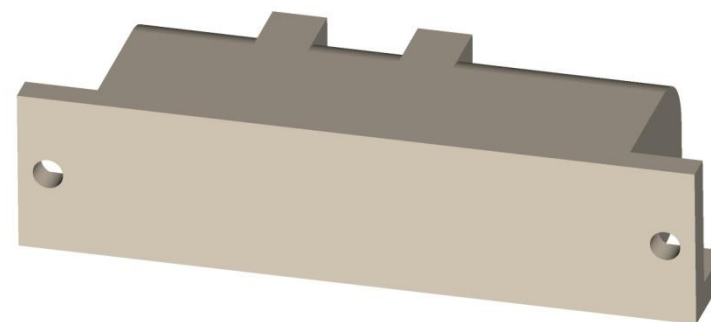
[Начало раздела](#)

[Газопровод](#)



[Начало раздела](#)

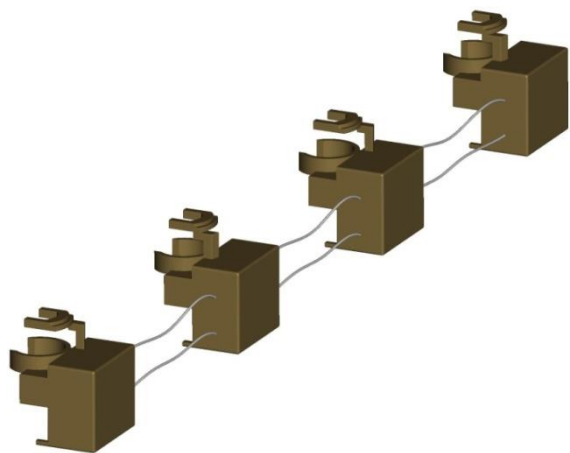
[Блок розжига газа](#)



[Начало раздела](#)

Кнопки розжига

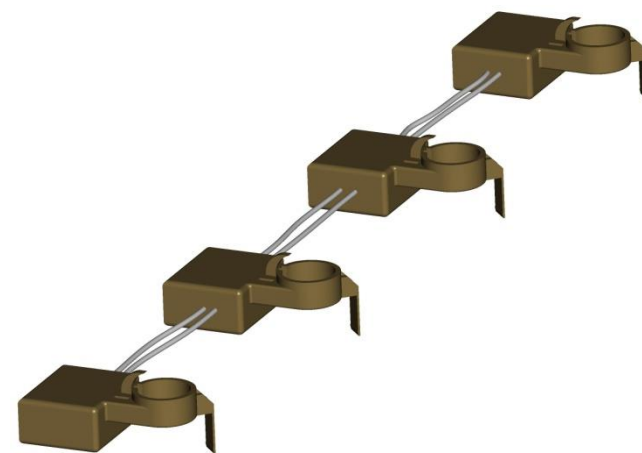
(для кранов Sabaf)



Начало раздела

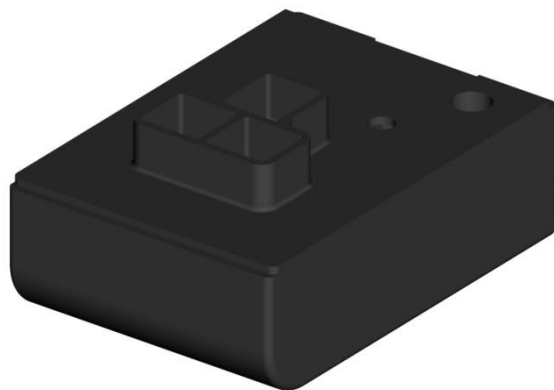
Блок кнопок розжига

(для кранов Copreci)



Начало раздела

Колодка клеммная



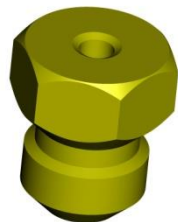
Начало раздела

Вилка опрессованная



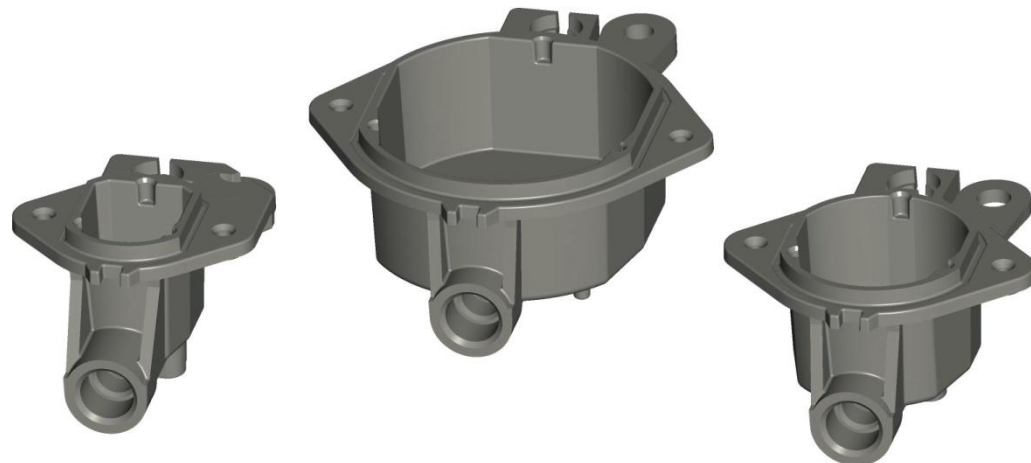
Начало раздела

Сопло



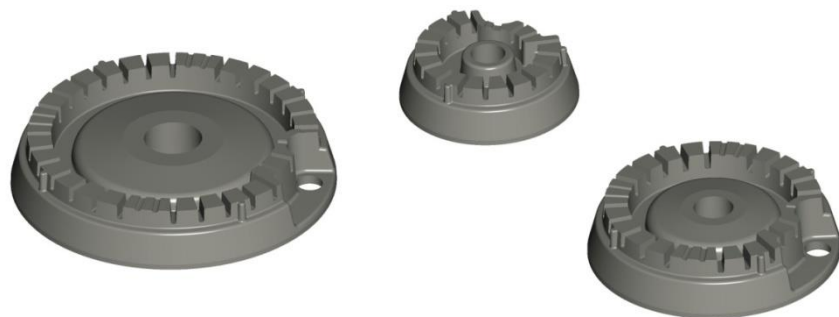
Начало раздела

Корпус горелки быстрого действия
Корпус горелки полубыстрого действия
Корпус горелки вспомогательной



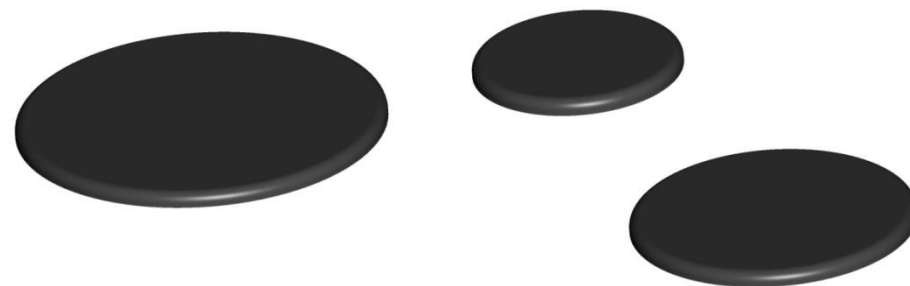
Начало раздела

Смеситель горелки быстрого действия
Смеситель горелки полубыстрого действия
Смеситель горелки вспомогательной



Начало раздела

Шляпка горелки быстрого действия
Шляпка горелки полубыстрого действия
Шляпка вспомогательной горелки



Начало раздела

[Термопара](#)



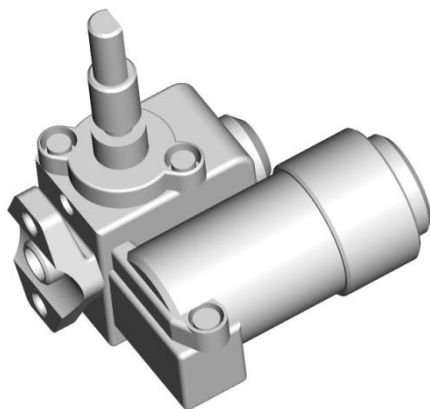
[Начало раздела](#)

[Разрядник](#)



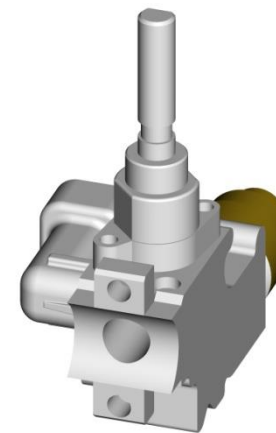
[Начало раздела](#)

[Кран газовый](#)



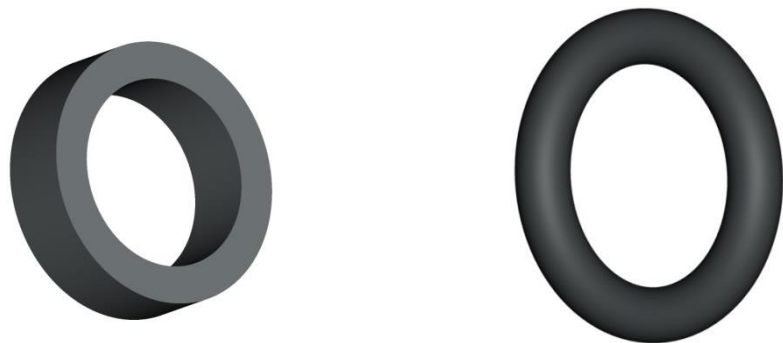
[Начало раздела](#)

[Кран газовый](#)



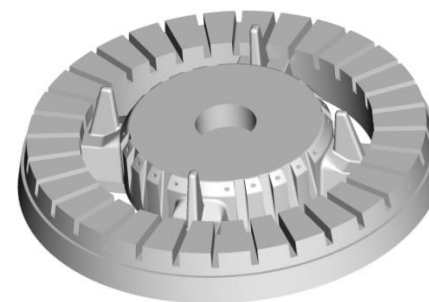
[Начало раздела](#)

Уплотнение газопровода [Кольцо круглое 1445-27.007](#)



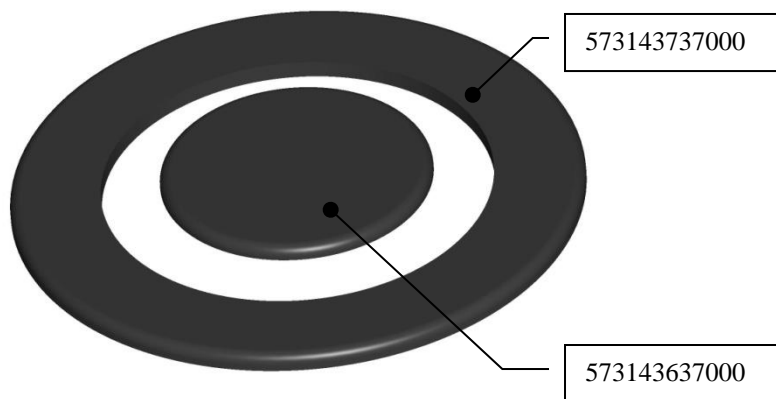
[Начало раздела](#)

[Смеситель горелки повышенной мощности](#)



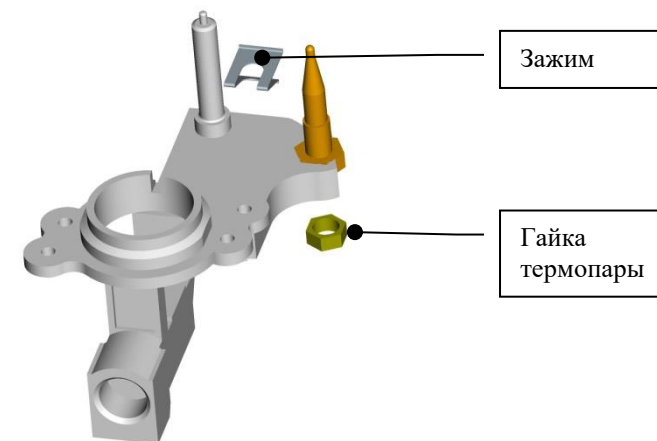
[Начало раздела](#)

[Шляпка](#)



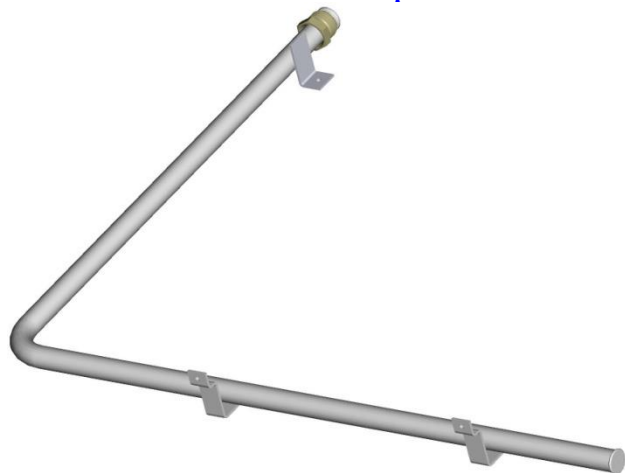
[Начало раздела](#)

[Корпус горелки повышенной мощности](#)



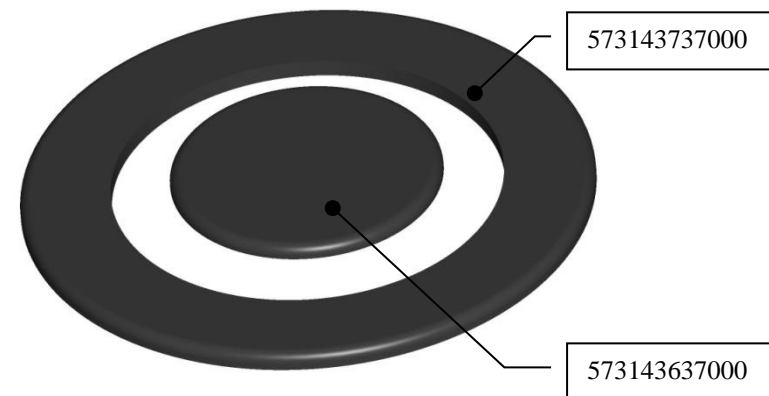
[Начало раздела](#)

Коллектор



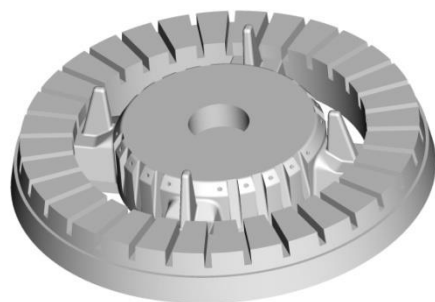
Начало раздела

Шляпка



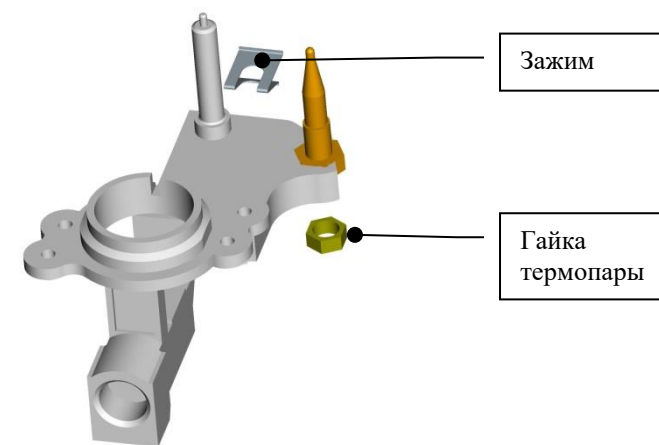
Начало раздела

Смеситель горелки повышенной мощности



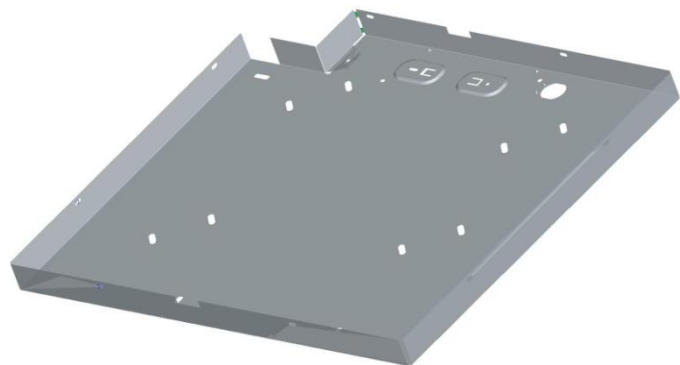
Начало раздела

Корпус горелки повышенной мощности



Начало раздела

Днище



Начало раздела

Резиновая опора VKKG_10



Начало раздела