

УТВЕРЖДАЮ
Зам. главного инженера
А. И. Гутик

БЕЛОРУССКО-РОССИЙСКОЕ СП ОАО «БРЕСТГАЗОАППАРАТ»

ПЕРЕЧЕНЬ ЗАПАСНЫХ ЧАСТЕЙ ВОЗДУХООЧИСТИТЕЛЯ мод. 1603, 1503, 1604, 1504 1603.00.0.000 ПЗЧ

Перечень запасных частей воздухоочистителя мод. 1603, 1503, 1604, 1504
для сервисного обслуживания даёт возможность правильно
выбирать и обозначить деталь согласно заводской нумерации.

Республика Беларусь
224016 г. Брест ул. Орджоникидзе, 22
Центр сервиса: телефон (+375-162) 23-49-13
тел./факс. (+375-162) 20-68-01

Начальник ЦС

М. И. Сороковой

Главный конструктор

П. Г. Чирков

Перечень запасных частей.

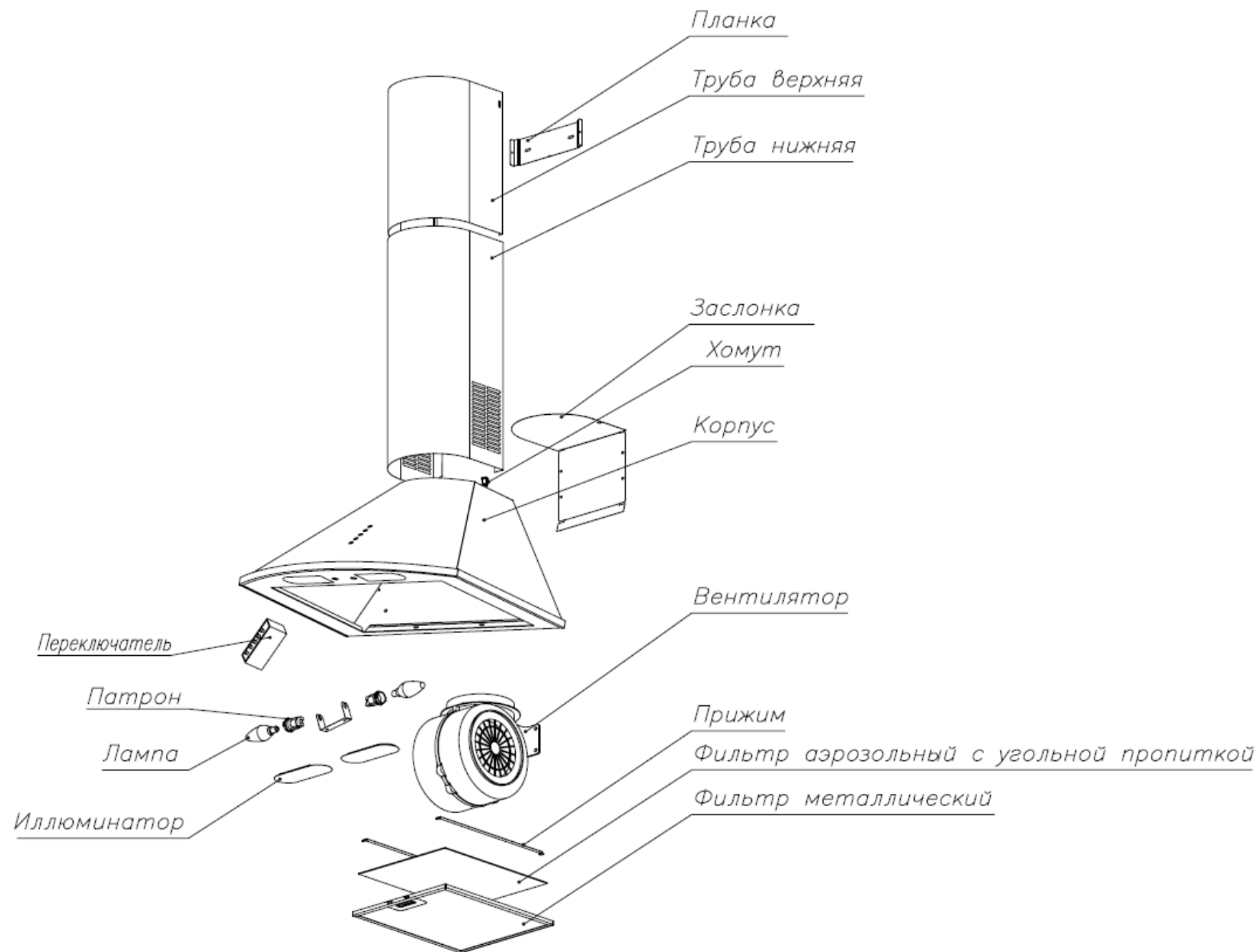
| № п/п | Наименование | Обозначение | Количество на модель | | | | Дата применения | Назначение | Изм. | | |
|-------|--------------------------------------|------------------|--------------------------------------|-------------------|------|------|-----------------|-----------------|------|-----------------|--|
| | | | 1603 | 1503 | 1604 | 1504 | | | | | |
| 1 | Фильтр металлический | FM305.430 | 1 | | | 1 | | Все модификации | | | |
| | | AL 305.430 | | Допустимая замена | | | | | | | |
| | | 1090508-A | | Допустимая замена | | | | | | | |
| | | FM350.465 | | | 1 | | | Все модификации | | | |
| | | AL 350.465 | Допустимая замена | | | | | | | | |
| | | YB0885 | Допустимая замена | | | | | | | | |
| | | 1090292-A | Допустимая замена | | | | | | | | |
| | | FM295.360 | | 1 | | | | Все модификации | | | |
| | | AL 295.360 | Допустимая замена | | | | | | | | |
| | | 1090509-A | Допустимая замена | | | | | | | | |
| | | 2 | Иллюминатор | BK.00.0.003 | 2 | 2 | 2 | 2 | | Все модификации | |
| | | 3 | Узел электроразводки | 1603.50.0.000 | 1 | 1 | 1 | 1 | | Все модификации | |
| 4 | Корпус | 1604.01.0.000 | | | 1 | | | ВО 1604 | | | |
| | | 1604.01.0.000-02 | | | 1 | | | ВО 1604 K12 | | | |
| | | 1604.01.0.000-03 | | | 1 | | | ВО 1604 K14 | | | |
| | | 1604.01.0.000-01 | | | 1 | | | ВО 1604 K17 | | | |
| | | 1604.01.0.000-04 | | | 1 | | | ВО 1604 K21 | | | |
| | | 1604.01.0.000-05 | | | 1 | | | ВО 1604 K30 | | | |
| | | 1604.01.0.000-06 | | | 1 | | | ВО 1604 K31 | | | |
| | | 1604.01.0.000-07 | | | | 1 | | ВО 1504 | | | |
| | | 1604.01.0.000-09 | | | | 1 | | ВО 1504 K12 | | | |
| | | 1604.01.0.000-10 | | | | 1 | | ВО 1504 K14 | | | |
| | | 1604.01.0.000-08 | | | | 1 | | ВО 1504 K17 | | | |
| | | 1604.01.0.000-11 | | | | 1 | | ВО 1504 K21 | | | |
| | | 1604.01.0.000-12 | | | | 1 | | ВО 1504 K30 | | | |
| | | 1604.01.0.000-13 | | | | 1 | | ВО 1504 K31 | | | |

| № п/п | Наименование | Обозначение | Количество на модель | | | | Дата применения | Назначение | Изм. |
|----------|-------------------------------|------------------|----------------------|------|------|------|--------------------------|------------|------|
| | | | 1603 | 1503 | 1604 | 1504 | | | |
| | | 1603.01.0.000 | 1 | | | | ВО 1603 | | |
| | | 1603.01.0.000-02 | 1 | | | | ВО 1603 К12 | | |
| | | 1603.01.0.000-03 | 1 | | | | ВО 1603 К14 | | |
| | | 1603.01.0.000-01 | 1 | | | | ВО 1603 К17 | | |
| | | 1603.01.0.000-04 | 1 | | | | ВО 1603 К21 | | |
| | | 1603.01.0.000-05 | 1 | | | | ВО 1603 К30 | | |
| | | 1603.01.0.000-06 | 1 | | | | ВО 1603 К31 | | |
| | | 1603.02.0.000 | | 1 | | | ВО 1503 | | |
| | | 1603.02.0.000-02 | | 1 | | | ВО 1503 К12 | | |
| | | 1603.02.0.000-03 | | 1 | | | ВО 1503 К14 | | |
| | | 1603.02.0.000-01 | | 1 | | | ВО 1503 К17 | | |
| | | 1603.02.0.000-04 | | 1 | | | ВО 1503 К21 | | |
| | | 1603.02.0.000-05 | | 1 | | | ВО 1503 К30 | | |
| | | 1603.02.0.000-06 | | 1 | | | ВО 1503 К31 | | |
| 5 | Труба нижняя | 1604.00.0.005 | | | 1 | 1 | ВО 1604, ВО 1504 | | |
| | | 1604.00.0.005-02 | | | 1 | 1 | ВО 1604 К12, ВО 1504 К12 | | |
| | | 1604.00.0.005-03 | | | 1 | 1 | ВО 1604 К14, ВО 1504 К14 | | |
| | | 1604.00.0.005-01 | | | 1 | 1 | ВО 1604 К17, ВО 1504 К17 | | |
| | | 1604.00.0.005-04 | | | 1 | 1 | ВО 1604 К21, ВО 1504 К21 | | |
| | | 1604.00.0.005-05 | | | 1 | 1 | ВО 1604 К30, ВО 1504 К30 | | |
| | | 1604.00.0.005-06 | | | 1 | 1 | ВО 1604 К31, ВО 1504 К31 | | |
| 6 | Труба верхняя | 1604.00.0.006 | | | 1 | 1 | ВО 1604, ВО 1504 | | |
| | | 1604.00.0.006-02 | | | 1 | 1 | ВО 1604 К12, ВО 1504 К12 | | |
| | | 1604.00.0.006-03 | | | 1 | 1 | ВО 1604 К14, ВО 1504 К14 | | |
| | | 1604.00.0.006-01 | | | 1 | 1 | ВО 1604 К17, ВО 1504 К17 | | |
| | | 1604.00.0.006-04 | | | 1 | 1 | ВО 1604 К21, ВО 1504 К21 | | |
| | | 1604.00.0.006-05 | | | 1 | 1 | ВО 1604 К30, ВО 1504 К30 | | |

| № п/п | Наименование | Обозначение | Количество на модель | | | | Дата применения | Назначение | Изм. |
|-------|-------------------------------|------------------|----------------------|------|------|------|-----------------|--------------------------|------|
| | | | 1603 | 1503 | 1604 | 1504 | | | |
| | | 1604.00.0.006-06 | | | 1 | 1 | | ВО 1604 К31, ВО 1504 К31 | |
| 7 | Труба нижняя | 1602.00.0.005 | 1 | 1 | | | | ВО 1603, ВО 1503 | |
| | | 1602.00.0.005-04 | 1 | 1 | | | | ВО 1603 К12, ВО 1503 К12 | |
| | | 1602.00.0.005-05 | 1 | 1 | | | | ВО 1603 К14, ВО 1503 К14 | |
| | | 1602.00.0.005-01 | 1 | 1 | | | | ВО 1603 К17, ВО 1503 К17 | |
| | | 1602.00.0.005-06 | 1 | 1 | | | | ВО 1603 К21, ВО 1503 К21 | |
| | | 1602.00.0.005-07 | 1 | 1 | | | | ВО 1603 К30, ВО 1503 К30 | |
| | | 1602.00.0.005-08 | 1 | 1 | | | | ВО 1603 К31, ВО 1503 К31 | |
| 8 | Труба верхняя | 1602.00.0.006 | 1 | 1 | | | | ВО 1603, ВО 1503 | |
| | | 1602.00.0.006-04 | 1 | 1 | | | | ВО 1603 К12, ВО 1503 К12 | |
| | | 1602.00.0.006-05 | 1 | 1 | | | | ВО 1603 К14, ВО 1503 К14 | |
| | | 1602.00.0.006-01 | 1 | 1 | | | | ВО 1603 К17, ВО 1503 К17 | |
| | | 1602.00.0.006-06 | 1 | 1 | | | | ВО 1603 К21, ВО 1503 К21 | |
| | | 1602.00.0.006-07 | 1 | 1 | | | | ВО 1603 К30, ВО 1503 К30 | |
| | | 1602.00.0.006-08 | 1 | 1 | | | | ВО 1603 К31, ВО 1503 К31 | |

Примечания

- 1 Графа "Дата применения " заполняется только для вновь примененных и замененных позиций.
- 2 Для просмотра рисунка детали удерживайте **Ctrl** и нажмите левую клавишу мыши.
- 3 [Инструкция по замене.](#)



1603.00.0.000 ПЗЧ

1 Фильтр металлический FM305.430; AL 305.430;
1090508-A; FM350.465; AL 350.465; YB0885; 1090292-A;
FM295.360; AL 295.360; 1090509-A



2 Иллюминатор ВК.00.0.003



4 Корпус 1604.01.0.000; ... -13



Корпус 1603.01.0.000; ... -06, 1603.02.0.000; ... -06



5 Труба нижняя 1602.00.0.005; ... -08



6 Труба верхняя 1602.00.0.006; ... -08



7 Труба нижняя 1604.00.0.005; ... -06

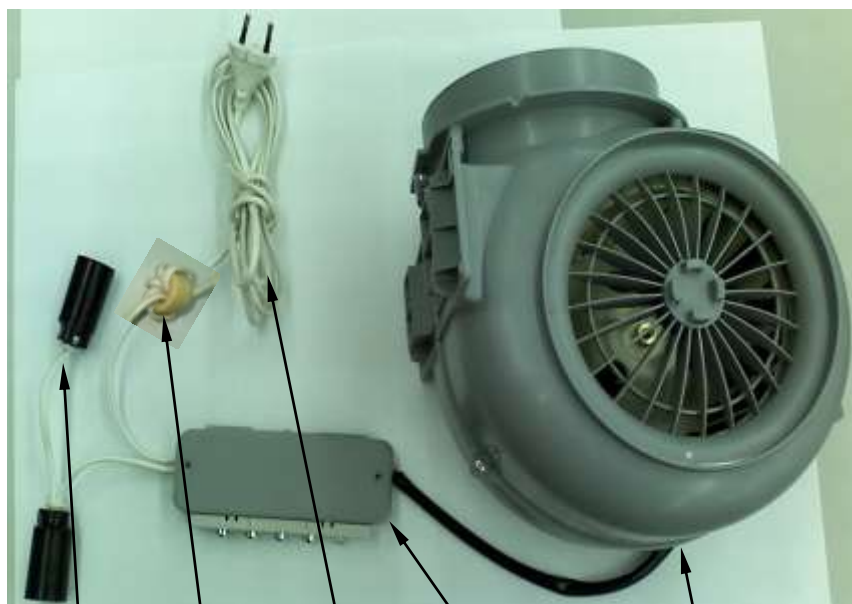


8 Труба верхняя 1604.00.0.006; ... -06



[Вернуться назад](#)

3. Узел электроразводки 1603.50.0.000



3.3

3.5

3.4

3.2

3.1

| № п/п | Наименование | Обозначение | Количество | Назначение |
|-------|---------------------|--|------------|-------------------|
| 3.1 | Вентилятор | 1602.20.0.000 | 1 | Все модификации |
| 3.2 | Переключатель | AF1308E0007 | 1 | Все модификации |
| | | SVA740 | | Допустимая замена |
| 3.3 | Узел подсветки | 1603.45.0.000 | 1 | Все модификации |
| 3.4 | Вилка опрессованная | 61-2.5-250-60227 IEC 52 2x0.50-2.5-1-13 ТУ BY 200194876.006-2007 | 1 | Все модификации |
| | | 71-2.5-250-60227 IEC 52 2x0.50-2.5-1-08 ТУ BY 200194876.006-2007 | | Допустимая замена |
| | | 81-2.5-250-60227 IEC 52 2x0.50-2.5-1-08 ТУ BY 200194876.006-2007 | | Допустимая замена |
| 3.5 | Сердечник кольцевой | RT-250-150-120-K5B | 1 | Все модификации |

3.1 Вентилятор 1602.20.0.000



| № п/п | Наименование | Обозначение | Количество |
|-------|---------------------------|---------------|------------|
| 3.1.1 | Шнек левый | CN05VA | 1 |
| 3.1.2 | Шнек правый | CN05UA | 1 |
| 3.1.3 | Крыльчатка с 16 лопастями | GN02NA | 1 |
| 3.1.4 | Электродвигатель | K27 RP 1899.2 | 1 |

3.1.1 Шнек левый CN05VA

3.1.2 Шнек правый CN05UA

3.1.3 Крыльчатка с 16 лопастями GN02NA

3.1.4 Электродвигатель K27 RP 1899.2



3.2 Переключатель AF1308E0007; SVA740**3.3.1 Патрон**

**3.4 Вилка опрессованная 61-2.5-250- 60227
IEC 52 2x0.50-2.5-1-08 ТУ ВУ 200194876.006-2007;
71-2.5-250-60227 IEC 52 2x0.50-2.5-1-08ТУ ВУ 200194876.006-2007;
81-2.5-250-60227 IEC 52 2x0.50-2.5-1-08 ТУ ВУ 200194876.006-2007**



| № п/п | Наименование | Обозначение | Количество | Назначение |
|-------|-------------------|------------------------------------|------------|-----------------------------------|
| 3.3.1 | Патрон | E14 H10П-09 УХЛ4 ГОСТ 2746.1-88 | 2 | Все модификации |
| | Втулка | Туре:09700 | 2 | |
| | Патрон E14 | 507701.01 | 2 | Допустимая замена (комплектно) |
| | Защитный колпачок | 400817.01 | 2 | |
| | Нипель | 109247 | 2 | |