

УТВЕРЖДАЮ
Зам. главного инженера
«подпись» 06.11.08 А. И. Гутик

БЕЛОРУССКО-РОССИЙСКОЕ СП ОАО «БРЕСТГАЗОАППАРАТ»

ПЕРЕЧЕНЬ ЗАПАСНЫХ ЧАСТЕЙ ВОЗДУХООЧИСТИТЕЛЯ мод. 1602 (1502) 1602.00.0.000 ПЗЧ

Перечень запасных частей воздухоочистителя мод. 1602 (1502)
для сервисного обслуживания даёт возможность правильно
выбирать и обозначить деталь согласно заводской нумерации.

Республика Беларусь
224016 г. Брест ул. Орджоникидзе, 22
Центр сервиса: телефон (+375-162) 23-49-13
тел./факс (+375-162) 20-68-01

Начальник ЦС

М. И. Сороковой

Главный конструктор

П. Г. Чирков

Перечень деталей в КД мод.1602

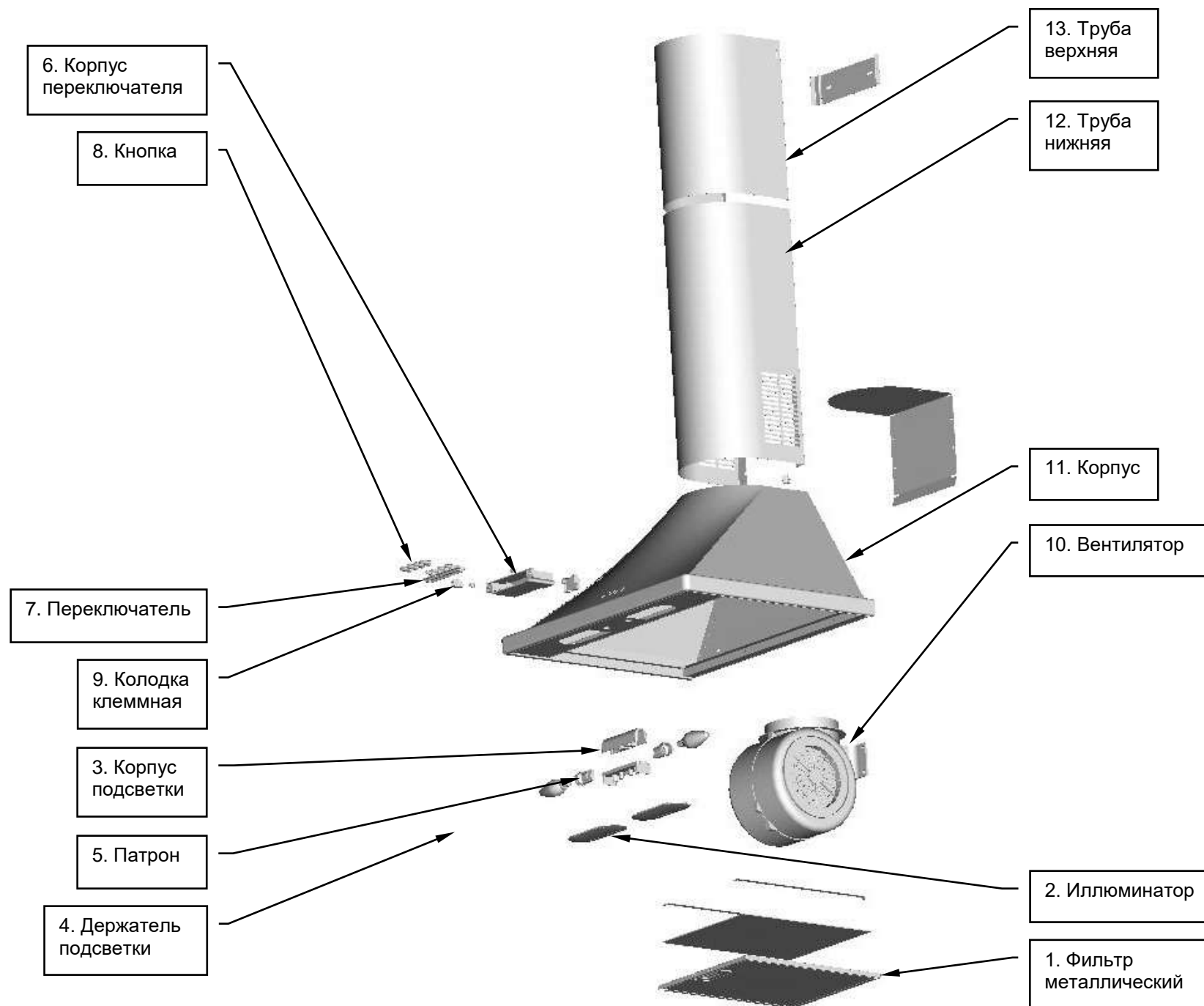
№ п/п	Наименование	Обозначение	Количество на модель		Дата применения	Назначение	Изм.
			00	01			
1.	Фильтр металлический	FM350.282	2			Все модификации	
		AL 350.282				Допустимая замена (комплектно)	
		YB0886				Допустимая замена (комплектно)	
		1090291-A				Допустимая замена (комплектно)	
		FM350.465	1			Все модификации	
		AL 350.465				Допустимая замена	
		YB0885				Допустимая замена	
		1090292-A				Допустимая замена	
2.	Иллюминатор	BK.00.0.003	2	2		Все модификации	
3.	Корпус подсветки	ВОК 00.0.045	1	1		Все модификации	
4.	Держатель подсветки	ВОК 00.0.047	1	1		Все модификации	
5.	Патрон E14	QH14C	2	2		Все модификации	
	ВJB Патрон E14	22.230.3906.50				Допустимая замена	
	Vossloh-Schwabe патрон E14 64365	506233.01				Допустимая замена	
6.	Корпус переключателя	ВО-01.00.62	1	1		Все модификации	
7.	Переключатель кнопочный	ПКн515 ТАФЛ.642254.001 ТУ	1	1		Все модификации	
	Переключатель	PL-425A-AO				Допустимая замена	
8.	Кнопка	ВО-01.00.64-03	4	4		ВО 1602, ВО 1502	
		ВО-01.00.64-04	4	4		ВО 1602 K12, ВО 1602 K13, ВО 1602 K14, ВО 1602 K17, ВО 1602 K18, ВО 1602 K21, ВО 1602 K30, ВО 1602 K31, ВО 1502 K12, ВО 1502 K13, ВО 1502 K14, ВО 1502 K17, ВО 1502 K18, ВО 1502 K21, ВО 1502 K30, ВО 1502 K31	
9.	Колодка клеммная светотехническая	СОВ-2.5-012-1 УХЛ3 ТУ ВУ 200194876.005-2006	1	1		Все модификации	
10.	Вентилятор	1602.20.0.000	1	1		Все модификации	

№ п/п	Наименование	Обозначение	Количество на модель		Дата применения	Назначение	Изм.	
			00	01				
11.	Корпус	1602.01.0.000	1			BO 1602		
		1602.01.0.000-04	1			BO 1602 K12		
		1602.01.0.000-05	1			BO 1602 K14		
		1602.01.0.000-01	1			BO 1602 K17		
		1602.01.0.000-02	1			BO 1602 K18		
		1602.01.0.000-06	1			BO 1602 K21		
		1602.01.0.000-07	1			BO 1602 K30		
		1602.01.0.000-08	1			BO 1602 K31		
		1602.02.0.000		1			BO 1502	
		1602.02.0.000-04			1		BO 1502 K12	
		1602.02.0.000-05			1		BO 1502 K14	
		1602.02.0.000-01			1		BO 1502 K17	
		1602.02.0.000-02			1		BO 1502 K18	
		1602.02.0.000-06			1		BO 1502 K21	
		1602.02.0.000-07			1		BO 1502 K30	
		1602.02.0.000-08			1		BO 1502 K31	
12.	Труба нижняя	1602.00.0.005	1	1		BO 1602, BO 1502		
		1602.00.0.005-04	1	1		BO 1602 K12, BO 1502 K12		
		1602.00.0.005-05	1	1		BO 1602 K14, BO 1502 K14		
		1602.00.0.005-01	1	1		BO 1602 K17, BO 1502 K17		
		1602.00.0.005-02	1	1		BO 1602 K18, BO 1502 K18		
		1602.00.0.005-06	1	1		BO 1602 K21, BO 1502 K21		
		1602.00.0.005-07	1	1		BO 1602 K30, BO 1502 K30		
		1602.00.0.005-08	1	1		BO 1602 K31, BO 1502 K31		
13.	Труба верхняя	1602.00.0.006	1	1		BO 1602, BO 1502		
		1602.00.0.006-04	1	1		BO 1602 K12, BO 1502 K12		
		1602.00.0.006-05	1	1		BO 1602 K14, BO 1502 K14		

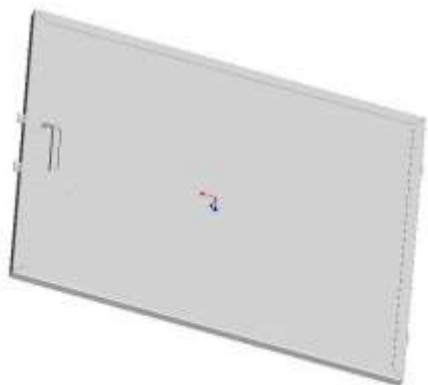
№ п/п	Наименование	Обозначение	Количество на модель		Дата применения	Назначение	Изм.
			00	01			
		1602.00.0.006-01	1	1		ВО 1602 К17, ВО 1502 К17	
		1602.00.0.006-02	1	1		ВО 1602 К18, ВО 1502 К18	
		1602.00.0.006-06	1	1		ВО 1602 К21, ВО 1502 К21	
		1602.00.0.006-07	1	1		ВО 1602 К30, ВО 1502 К30	
		1602.00.0.006-08	1	1		ВО 1602 К31, ВО 1502 К31	
14.	Вилка опрессованная	61-2,5-250-60277 IEC 52 2x0,50-2,2-1-04 ТУ BY 200194876.006-2007	1	1		Все модификации	
	Шнур армированный	60227 IEC 52-ВП 2x0,5-250-5-2,5-2,2-Б6-1 ТУ BY 200278355.139-2008				Допустимая замена	
		60227 IEC 52-ВП 2x0,5-250-14-2,5-2,2-Б6-1 ТУ BY 200278355.139-2008				Допустимая замена	

Примечания

1. Графа "Дата применения " заполняется только для вновь примененных и замененных позиций.
2. Для просмотра рисунка детали удерживайте **Ctrl** и нажмите левую клавишу мыши.
3. [Инструкция по замене.](#)



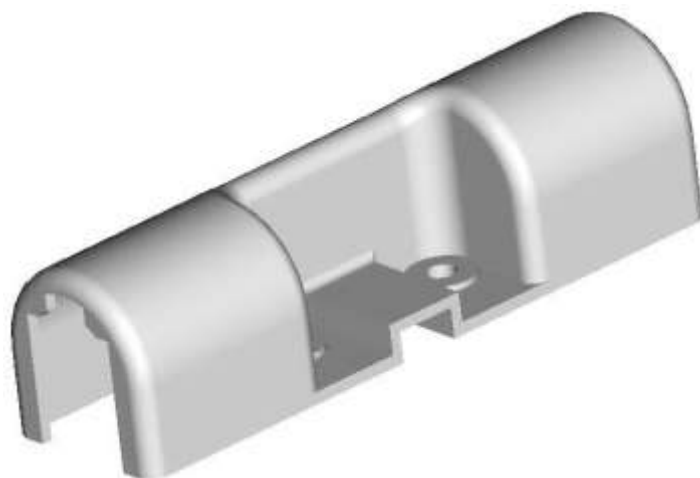
**1. Фильтр металлический FM350.282; AL 350.282; YB0886;
1090291-A; FM350.465; AL 350.465; YB0885; 1090292-A**



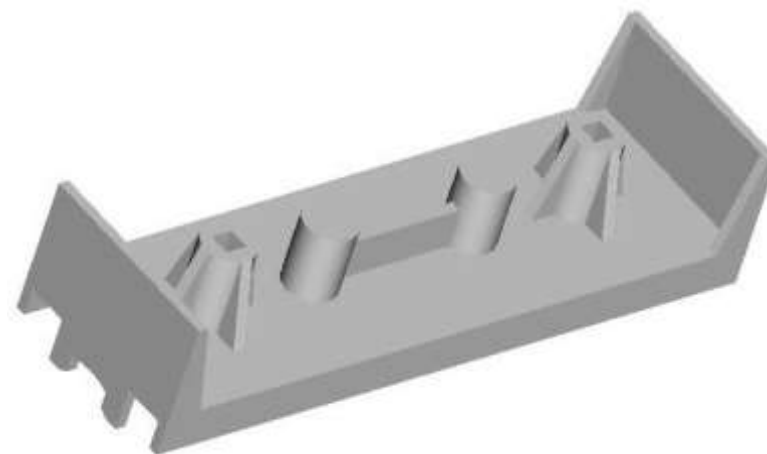
2. Иллюминатор ВК.00.0.003



3. Корпус подсветки ВОК 00.0.045

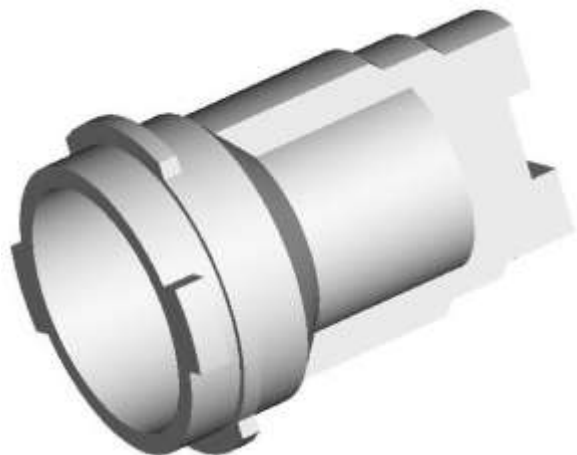


4. Держатель подсветки ВОК 00.0.047

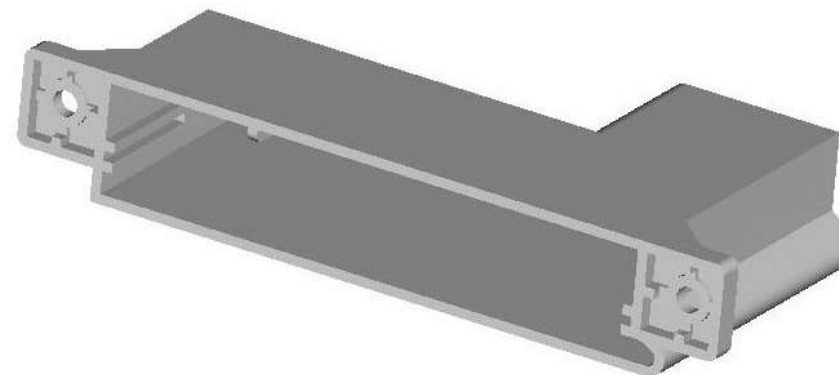


[Вернуться назад](#)

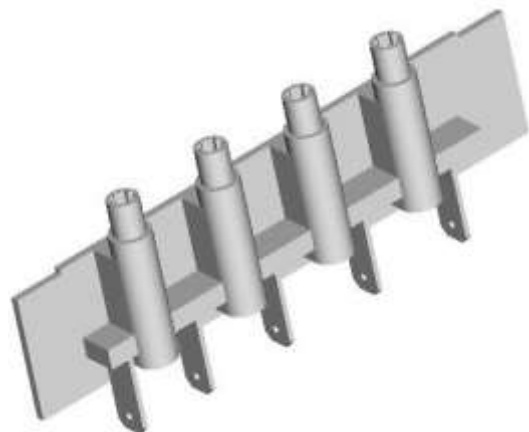
5. QH14C Патрон E 14; 22.230.3906.50 VJB Патрон E14;
506233.01 Vossloh-Schwabe патрон E14 64365



6. Корпус переключателя BO-01.00.62



7. Переключатель кнопочный ПКн515 ТАФЛ.642254.001 ТУ;
переключатель PL-425A-AO

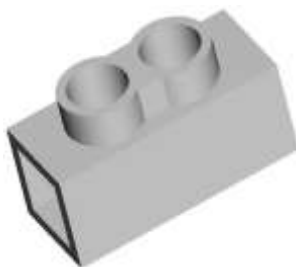


8. Кнопка BO-01.00.64-03; BO-01.00.64-04



[Вернуться назад](#)

9. Колодка клеммная светотехническая



10. Вентилятор 1602.20.0.000



11. Корпус 1602.01.0.000; ... -08; 1602.02.0.000; ... -08



12. Труба нижняя 1602.00.0.005; ... -08



[Вернуться назад](#)

13. Труба верхняя 1602.00.0.006; ... -08



**14 Вилка опрессованная 61-2,5-250-60277 IEC 52
2x0,50-2,2-1-04 ТУ ВУ 200194876.006-2007;
Шнур армированный 60227 IEC 52-ВП 2x0,5-250-5-2,5-
2,2-Б6-1 ТУ ВУ 200278355.139-2008;
Шнур армированный; 60227 IEC 52-ВП 2x0,5-250-14-
2,5-2,2-Б6-1 ТУ ВУ 200278355.139-2008**



[Вернуться назад](#)