

УТВЕРЖДАЮ
Зам. главного инженера
СП ОАО «БРЕСТГАЗОАППАРАТ»

А. А. Котыло

ПЕРЕЧЕНЬ ЗАПАСНЫХ ЧАСТЕЙ ВОЗДУХОЧИСТИТЕЛЯ МОДЕЛИ ВОК

ВОК 00.0.000 ПЗЧ

Перечень запасных частей воздухоочистителя мод. ВОК
для сервисного обслуживания даёт возможность правильно выбрать
деталь согласно заводской нумерации

Унитарное предприятие «Гефест-техника»
Республика Беларусь
224002 г. Брест ул. Суворова, 21
телефон (+375 162) 27-68-27

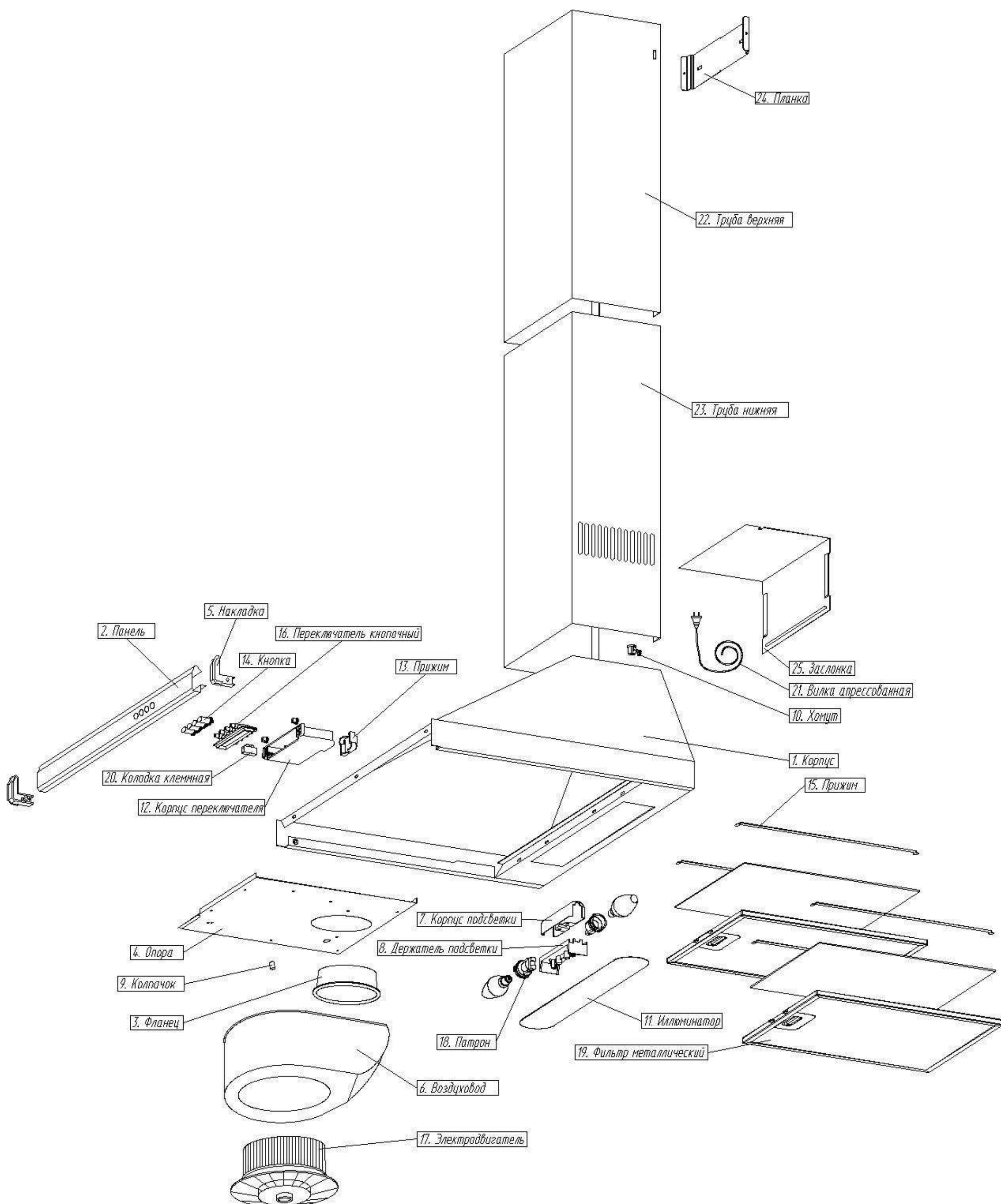
Согласовано:
Унитарное предприятие «Гефест - техника»
Руководитель ГСО

А.А. Шелюто

Главный конструктор

П. Г. Чирков

Воздухоочиститель ВОК



Перечень запасных частей

№ п/п	Наименование	Обозначение	Кол-во на модель		Дата применения	Назначение	Изм
			ВО 10	ВО 11			
1	Корпус	ВОК 01.0.000	1			ВО 10, К45	
		ВОК 01.0.000-08		1		ВО 11, К45	
		ВОК 01.0.000-07	1			ВО 10 К30	
		ВОК 01.0.000-15		1		ВО 11 К30	
		ВОК 01.0.000-16	1			ВО 10 К31	
		ВОК 01.0.000-17		1		ВО 11 К31	
		ВОК 01.0.000-06	1			ВО 10 К41	
		ВОК 01.0.000-14		1		ВО 11 К41	
		ВОК 01.0.000-01	1			ВО 10 К42	
		ВОК 01.0.000-09		1		ВО 11 К42	
		ВОК 01.0.000-03	1			ВО 10 К44	
		ВОК 01.0.000-11		1		ВО 11 К44	
		ВОК 01.0.000-04	1			ВО 10 К47	
		ВОК 01.0.000-12		1		ВО 11 К47	
		ВОК 01.0.000-05	1			ВО 10 К48	
ВОК 01.0.000-13		1		ВО 11 К48			
2	Панель	ВОК 02.0.000-01	1			ВО 10, К45	
		ВОК 02.0.000-17		1		ВО 11, К45	
		ВОК 02.0.000-15	1			ВО 10 К30	
		ВОК 02.0.000-31		1		ВО 11 К30	
		ВОК 02.0.000-32	1			ВО 10 К31	
		ВОК 02.0.000-33		1		ВО 11 К31	
		ВОК 02.0.000-13	1			ВО 10 К41	
		ВОК 02.0.000-29		1		ВО 11 К41	
		ВОК 02.0.000-03	1			ВО 10 К42	
		ВОК 02.0.000-19		1		ВО 11 К42	
		ВОК 02.0.000-07	1			ВО 10 К44	

№ п/п	Наименование	Обозначение	Кол-во на модель		Дата применения	Назначение	Изм
			ВО 10	ВО 11			
		ВОК 02.0.000-23		1		ВО 11 К44	
		ВОК 02.0.000-09	1			ВО 10 К47	
		ВОК 02.0.000-25		1		ВО 11 К47	
		ВОК 02.0.000-11	1			ВО 10 К48	
		ВОК 02.0.000-27		1		ВО 11 К48	
3	Фланец	ВОК 00.0.002	1	1		Все модификации	
4	Опора	ВОК 00.0.008	1	1			
5	Накладка	ВОК 00.0.011	1	1		ВО 10, К45, ВО 11, К45	
		ВОК 00.0.011-01	1	1			
		ВОК 00.0.011-06	1	1		ВО 10 К30, К31, К41, К42, К44, К47, К48, ВО 11 К30, К31, К41, К42, К44, К47, К48	
		ВОК 00.0.011-07	1	1			
6	Воздуховод	ВОК 00.0.015	1	1	Все модификации		
7	Корпус подсветки	ВОК 00.0.045	1	1			
8	Держатель подсветки	ВОК 00.0.047	1	1			
9	Колпачок	ВОК 00.0.071	3	3			
10	Хомут	ВК.00.0.002	1	1			
11	Иллюминатор	ВО-01.00.23	1	1			
12	Корпус переключателя	ВО-01.00.62	1	1			
13	Прижим	ВО-01.00.63	1	1			
14	Кнопка	ВО-01.00.64	4	4		ВО 10, К45, ВО 11, К45	
		ВО-01.00.64-01	4	4		ВО 10 К30, К31, К41, К42, К44, К47, К48, ВО 11 К30, К31, К41, К42, К44, К47, К48	
15	Прижим	1602.00.0.009	4	2		ВО 10, ВО 11	

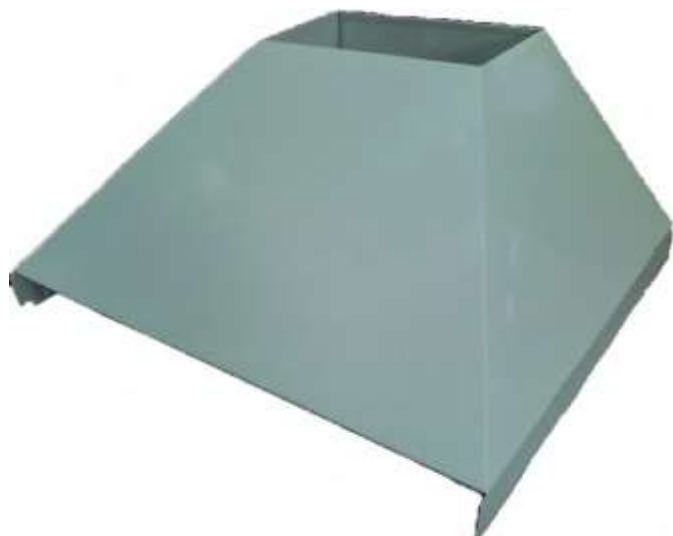
№ п/п	Наименование	Обозначение	Кол-во на модель		Дата применения	Назначение	Изм
			ВО 10	ВО 11			
16	Переключатель кнопочный	ПКн515 ТАФЛ.642254.001ТУ	1	1		Все модификации	
	Переключатель	PL-425A-A0	1	1		Допустимая замена	
		PBS55	1	1			
17	Электродвигатель	EA25/45RA	1	1		Все модификации	
		K271896A	1	1		Допустимая замена	
18	ВJV Патрон E14	22.230.3906.50	2	2		Все модификации	
	Патрон	1072242000	2	2		Допустимая замена	
	Патрон E14	64313	2	2			
	Vassloh-Schwabe патрон E14 64365	506233.01	2	2			
19	Фильтр металлический	CODE 173-04	2			Все модификации	
		FM 350.282	2			Допустимая замена	
		AL 350.282	2				
		YB0886	2				
		1090291-A	2				
		BY-GE-282350-9R-5	2				
		CODE 172-04			1		
		FM 350.465			1		
		AL 350.465			1		
		YB0885			1		
		1090292-A			1		
BY-GE-465350-9R-5			1				
20	Колодка клеммная светотехническая	COB-2.5-012-1 УХЛ3 ТУ BY 200194876.005-2006	1	1		Все модификации	
21	Вилка опрессованная 61-6-250-60227 IEC 53 2x0.75-2.2-1-16 RoHS ТУ BY 200194876.006-2007		1	1		Все модификации	

№ п/п	Наименование	Обозначение	Кол-во на модель		Дата применения	Назначение	Изм
			ВО 10	ВО 11			
	Вилка опрессованная 81-6-250 60227 IEC 53 2x0.75-2.2-1-10 RoHS ТУ ВУ 200194876.006-2007		1	1		Допустимая замена	
	Шнур армированный 60227 IEC 53-ВП 2x0.75-250-14Т-6-2.2-Б5-1 ТУ ВУ 200278355.139-2008		1	1			
22	Труба верхняя	ВОК 00.0.065	1	1		ВО 10, К45, ВО 11, К45	
		ВОК 00.0.065-01	1	1		ВО 10 К42, ВО 11 К42	
		ВОК 00.0.065-03	1	1		ВО 10 К44, ВО 11 К44	
		ВОК 00.0.065-04	1	1		ВО 10 К48, ВО 11 К48	
		ВОК 00.0.065-05	1	1		ВО 10 К47, ВО 11 К47	
		ВОК 00.0.065-06	1	1		ВО 10 К41, ВО 11 К41	
		ВОК 00.0.065-07	1	1		ВО 10 К30, ВО 11 К30	
		ВОК 00.0.065-08	1	1		ВО 10 К31, ВО 11 К31	
23	Труба нижняя	ВОК 00.0.066	1	1		ВО 10, К45, ВО 11, К45	
		ВОК 00.0.066-01	1	1		ВО 10 К42, ВО 11 К42	
		ВОК 00.0.066-03	1	1		ВО 10 К44, ВО 11 К44	
		ВОК 00.0.066-05	1	1		ВО 10 К47, ВО 11 К47	
		ВОК 00.0.066-06	1	1		ВО 10 К41, ВО 11 К41	
		ВОК 00.0.066-07	1	1		ВО 10 К30, ВО 11 К30	
		ВОК 00.0.066-08	1	1		ВО 10 К31, ВО 11 К31	
		ВОК 00.0.066-04	1	1		ВО 10 К48, ВО 11 К48	
24	Планка	ВОК 00.0.068	1	1		Все модификации	
25	Заслонка	ВОК 12.0.070	1	1			

Примечания

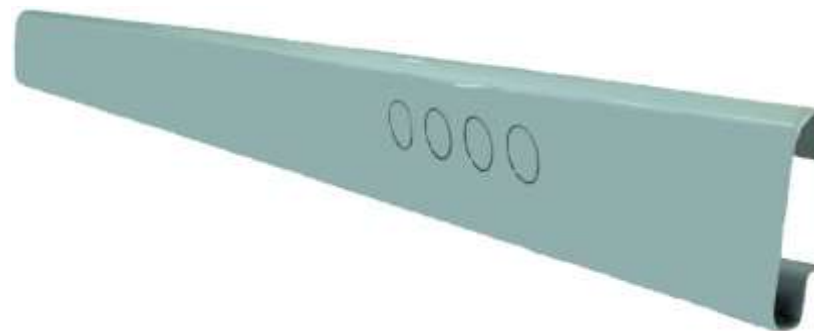
1. 1101Г1 графа "Дата применения" заполняется только для вновь примененных и замененных позиций.
2. Для просмотра рисунка детали удерживайте **Ctrl** и нажмите левую клавишу мыши.
3. [Инструкция по замене.](#)

1. [Корпус ВОК 01.0.000, ...-17](#)



[Начало раздела](#)

2. [Панель ВОК 02.0.000, ...-33](#)



[Начало раздела](#)

3. [Фланец ВОК 00.0.002](#)



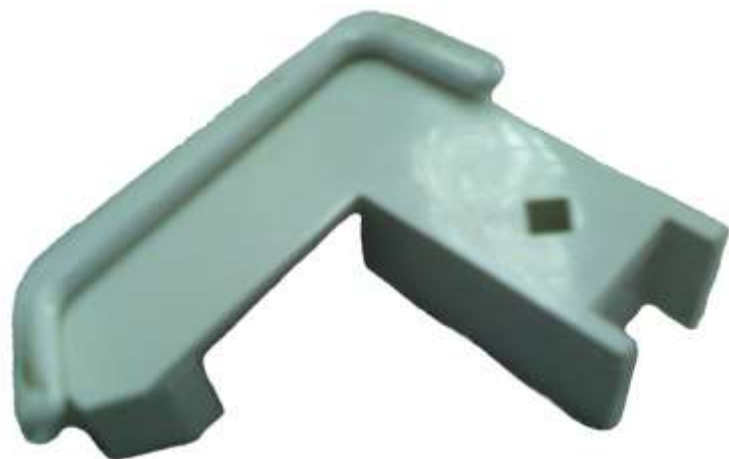
[Начало раздела](#)

4. [Опора ВОК 00.0.008](#)



[Начало раздела](#)

5. [Накладка ВОК 00.0.011, ...-07](#)



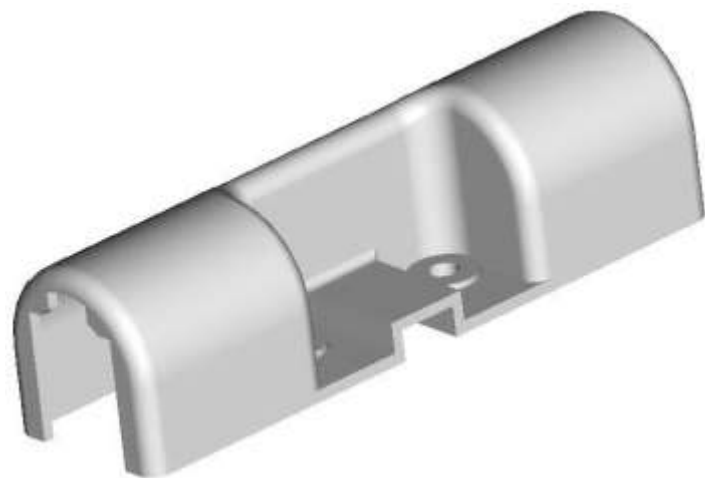
[Начало раздела](#)

6. [Воздуховод ВОК 00.0.015](#)



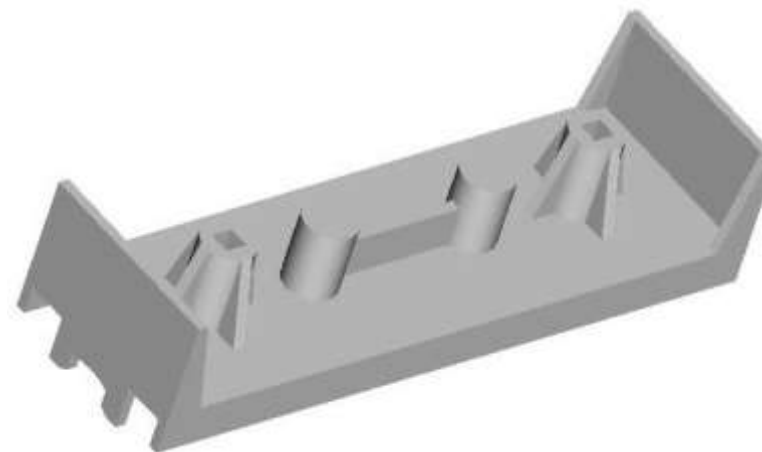
[Начало раздела](#)

7. [Корпус подсветки ВОК 00.0.045](#)



[Начало раздела](#)

8. [Держатель подсветки ВОК 00.0.047](#)



[Начало раздела](#)

9. [Колпачок ВОК 00.0.071](#)



[Начало раздела](#)

10. [Хомут ВК.00.0.002](#)



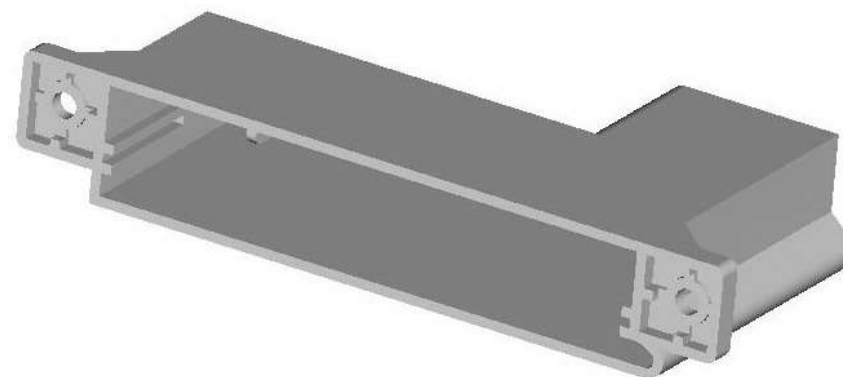
[Начало раздела](#)

11. [Иллюминатор ВО-01.00.23](#)



[Начало раздела](#)

12. [Корпус переключателя ВО-01.00.62](#)



[Начало раздела](#)

13. [Прижим ВО-01.00.63](#)



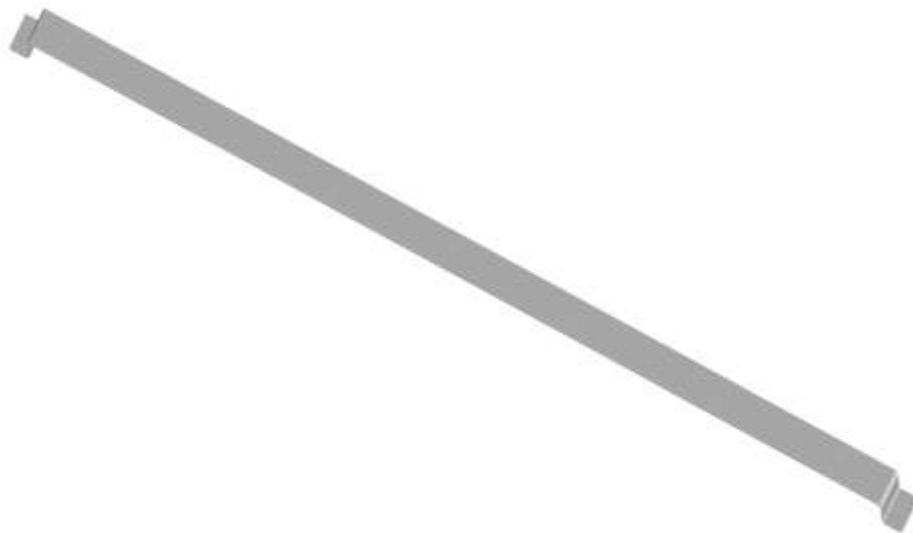
[Начало раздела](#)

14. [Кнопка ВО-01.00.64, -01](#)



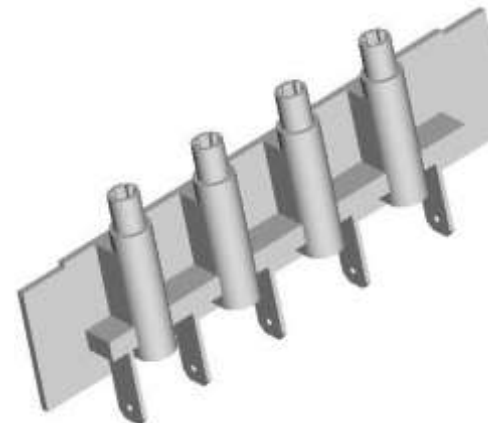
[Начало раздела](#)

15. [Прижим 1602.00.0.009](#)



[Начало раздела](#)

16. [Переключатель кнопочный
ПКн515 ТАФЛ.642254.001ТУ,
Переключатель PL-425А-А0](#)



[Начало раздела](#)

**17. Электродвигатель EA25/45RA,
Электродвигатель K271896A**



Начало раздела

**18. ВJB Патрон E14 22.230.3906.50,
Патрон 1072242000,
Патрон 64313,
Vossloh-Schwabe патрон E14 64365 506233.01**



Начало раздела

**19. Фильтр металлический CODE 173-04,
FM 350.282, AL 350.282, YB0886, 1090291-A, BY-GE-
282350-9R-5, CODE 172-04, FM 350.465, AL 350.465,
YB0885, 1090292-A, BY-GE-465350-9R-5**

Начало раздела

**20. Колодка клеммная светотехническая
COB-2.5-012-1 УХЛ3 ТУ BY 200194876.005-2006**

Начало раздела

21. Вилка опрессованная 61-6-250-60227
IEC 53 2x0.75-2.2-1-16 RoHS TУ BY 200194876.006-2007,
Вилка опрессованная 81-6-250-60227
IEC 53 2x0.75-2.2-1-10 RoHS TУ BY 200278355.139-2008,
Шнур армированный 60227 IEC 53-ВП
2x0.75-250-14T-6-2.2-Б5-1 TУ BY 200278355.139-2008



[Начало раздела](#)

22. Труба верхняя ВОК 00.0.065, ...-08



[Начало раздела](#)

23. Труба нижняя ВОК 00.0.066, ...-08



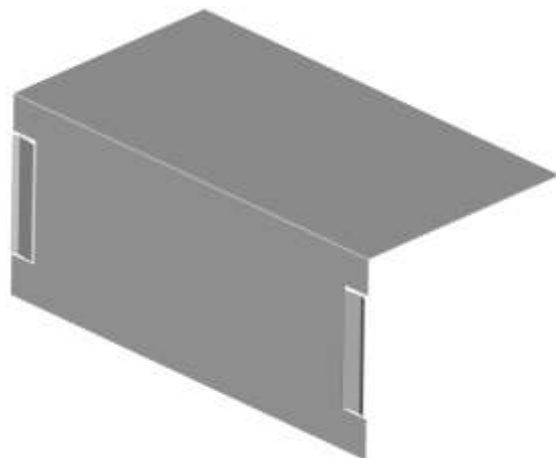
[Начало раздела](#)

24. Планка ВОК 00.0.068



[Начало раздела](#)

25. Заслонка ВОК 12.0.070



Начало раздела