

ЗАКРЫТОЕ АКЦИОНЕРНОЕ ОБЩЕСТВО "АТЛАНТ"  
МИНСКИЙ ЗАВОД ХОЛОДИЛЬНИКОВ

**СМА 40М109-ХХ**

КАТАЛОГ ДЕТАЛЕЙ И СБОРОЧНЫХ ЕДИНИЦ  
**МКАУ.332352.048 КДС**

Содержание

1	Порядок пользования каталогом .....	3
2	Иллюстрации и перечень сборочных единиц и деталей.....	4
3	Алфавитный указатель .....	15
	Приложение А.....	19
	Приложение Б Допустимые замены деталей .....	23

## 1 Порядок пользования каталогом

Каталог деталей и сборочных единиц МКАУ.332352.048 КДС (далее - каталог) предназначен для составления заявок на запасные части, технического обслуживания и ремонта машин стиральных автоматических СМА 40М109-XX, СМА 40М89-XX, СМА 50М109-XX, СМА 50М89-XX (далее - машин). **СМА 50М109-XX, СМА 50М89-XX сняты с производства с 25.05.2016 г. в соответствии с приказом № 259 от 23.03.2016 г..**

Каталог составлен по состоянию конструкторской документации на 4.07.2016 .

В каталоге принята сквозная нумерация рисунков и таблиц.

На рисунках 1-5 указаны сборочные единицы и детали, составляющие изделие, в аксонометрической проекции. Фигурными скобками на рисунках обозначены позиции деталей или сборочных единиц, входящих в сборочную единицу, номер позиции которой вынесен за скобку. В таблицах 1-5, следующих за рисунками, указаны: номер рисунка, номер позиции, код, наименование детали, количество деталей в конкретной модели машины или в сборочной единице, если позиция сборочной единицы на рисунке вынесена за фигурную скобку; исполнения машины (при наличии), примечание. Исполнения не указываются, если сборочные единицы, детали или прочие изделия применяются во всех исполнениях машины.

В алфавитном порядке в таблице 6 перечислены сборочные единицы, детали и стандартные изделия, указанные в таблицах 1-5.

В приложении А приведена схема электрическая принципиальная и соединений.

В приложении Б в таблице Б.1 указаны допустимые замены деталей, сборочных единиц, стандартных и покупных изделий.

В приложении В в таблице В.1 указаны версии программного обеспечения (версии ПО).

Примечание – На запасные части поставляются детали обозначенные знаком «+».

2 Иллюстрации и перечень сборочных единиц и деталей

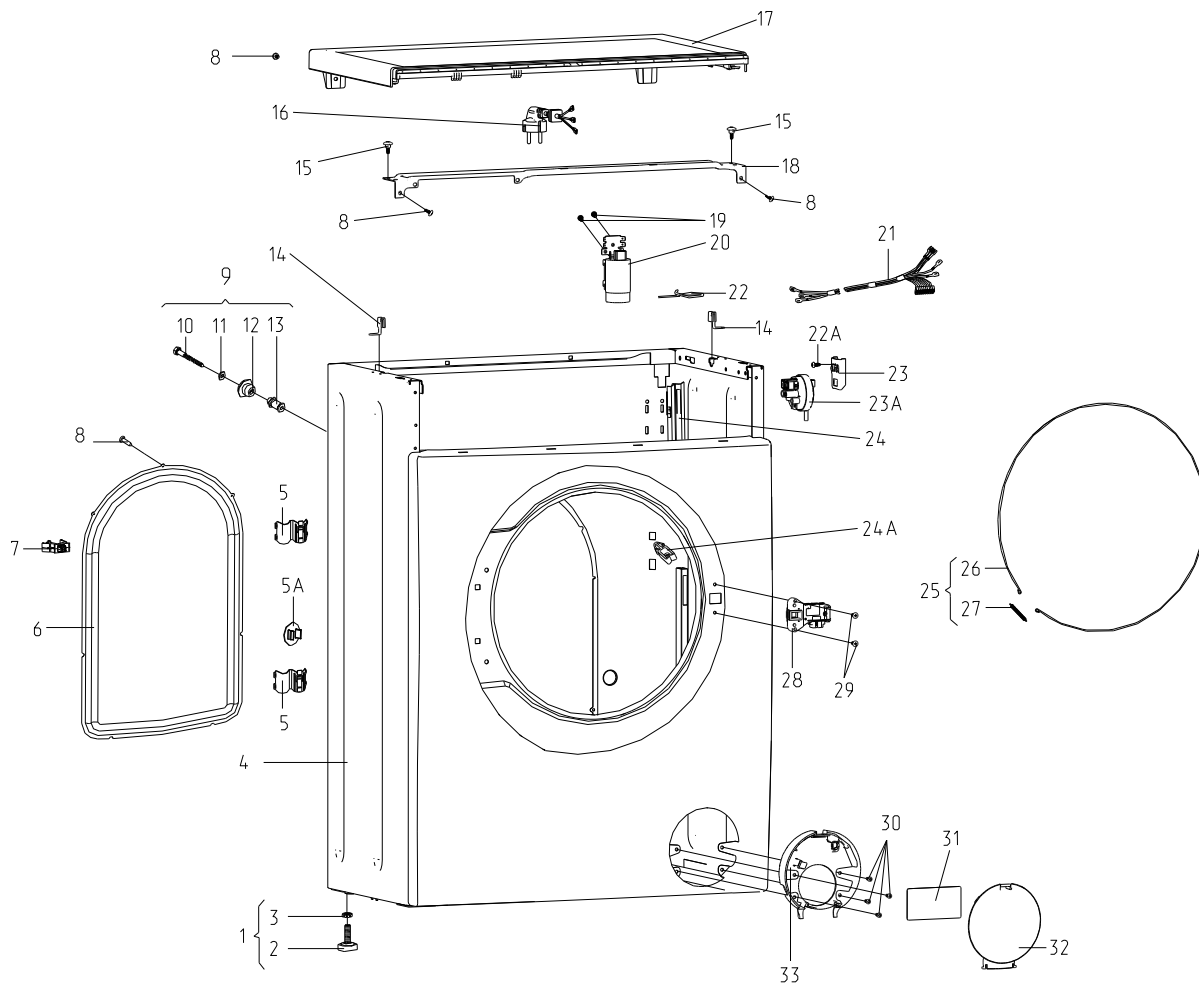


Рисунок 1 - Корпус

Таблица 1 - Перечень сборочных единиц и деталей

Но- мер ри- сун- ка	Но- мер пози- ции	Код	Наименование	Коли- чес- тво	Испол- нение	Примечание	З/ч
1	01	730155500100	Ножка	4			
	02	730131900200	Опора	4			+
	03	991283835043	Гайка М10-6Н.04.019 ГОСТ 5916-70	4		См. доп. замены Действует до 09.02.2016	+
	03	991297000002	Гайка М6 UNI 5588 ARTCO0540 ТТ-0094-2009 ф. TEVI	4		См. доп. замены	+
	04	730144405700	Корпус	1			+
	05	775857700100	Держатель	2			+
	05А	771162100100	Заглушка	4			+
	06	773564100400	ПАНЕЛЬ ЗАДНЯЯ	1			+
07	775858401400	Держатель	1			+	

Продолжение таблицы 1

Но-мер ри-сун-ка	Но-мер пози-ции	Код	Наименование	Коли-чест-во	Испол-нение	Примечание	±/±
	08	991297000422	Винт BZ 4.8x9.5 TC+Pz ART021291 ТТ-0094-2009 ф.ТЕVI	11		См. доп. замены	+
	09	730161100100	Винт блокировочный	4			+
	10	991297000458	Винт В 6.3x80 TE с/b ART021293 ТТ-0094-2009 ф.ТЕVI	4			+
	11	071114100100	Шайба	4			+
	12	771215100100	Втулка	4			+
	13	771334100100	Втулка	4			+
	14	775318200400	Опора	2			+
	15	991284832131	Винт Pt 4.8/8-9 ART025882-33 ТТ-0437-2011 ф.QIDONG HUITONG SCREW FACTORY	2		См. доп. замены	+
	16	768563100700	Шнур сетевой	1	10		+
	16	768563100701	Шнур сетевой	1	00		+
	17	730515600702	Крышка	1			+
	18	774542200900	Кронштейн	1			+
	19	991297000419	Винт BZ 4.2x10 TC+Pz Z 18 ART021509 ТТ-0094-2009 ф.ТЕVI	2		См. доп. замены	+
	20	908092001040	Фильтр радиопомех LCR 095.21204.00 ТТ-0202-2009 ф.LCR Electronics (Kunshan) Co. LTD	1			+
	21	768562405700	Жгут	1	10		+
	21	768562405702	Жгут	1	00		+
	22	902224910109	Стяжка полиамидная 4-160967-2 ТТ-0143-2009 ф."AMP"	6		См. доп. замены	+
	22A	991297000422	Винт BZ 4.8x9.5 TC+Pz ART021291 ТТ-0094-2009 ф.ТЕVI	1			+
	22A	991297000530	Винт SF 4x10 TC+Pz ART021288 ТТ-0094-2009 ф.ТЕVI	1			См. доп. замены Действует до 16.04.2015
	23	774532201100	Кронштейн	1			+
	23A	908092001790	Датчик-реле уровня HD 505 G U3 01 ТТ-0506-2012 ф.Metalflex	1		См. доп. замены	+
	23A	908092001808	Датчик-реле уровня HD 505 G S1 02 ТТ-0530-2013 Metalflex	1		См. доп. замены Действует до 13.08.2014	+
	24	774535600100	Короб	1			+
	24A	775858401500	Зажим	1			+
	25	730153100400	Стяжка-хомут	1			+
	26	775372500300	Хомут	1			+
	27	775355200300	Пружина	1			+

## Продолжение таблицы 1

Но- мер ри- сун- ка	Но- мер пози- ции	Код	Наименование	Коли- чес- тво	Испол- нение	Примечание	З/Л
	28	908092001903	ЭЛЕКТРОЗАМОК БЛОКИРОВКИ ДВЕРЦЫ ZV- 449 T2-01 ТТ-0443-2012 METALFLEX	1		См. доп. замены	+
	29	991297000406	Винт EJ 4.5x12 TMT c/b+Ph2 ART021292 ТТ-0094-2009 ф.ТЕVI	2			+
	30	991297000420	Винт РТ 4x10 ТС+Pz ART021290 ТТ-0094-2009 ф.ТЕVI	4			+
	31	775431202509	Табличка	1	00		
	32	773522102600	Крышка фильтра	1			+
	33	773127300400	Короб фильтра	1			+

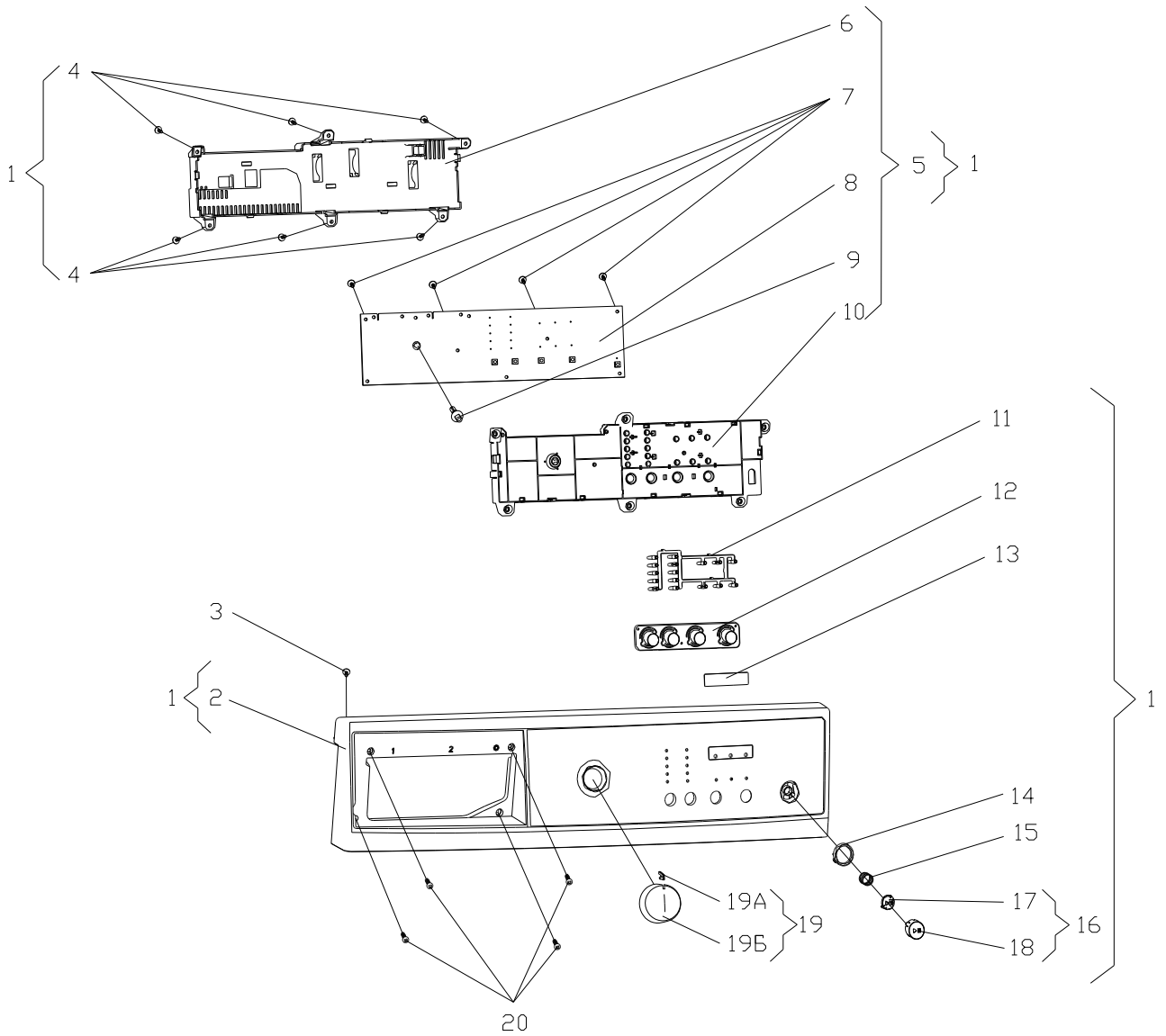


Рисунок 2 - Панель управления

Таблица 2 - Перечень сборочных единиц и деталей

Но- мер ри- сун- ка	Но- мер пози- ции	Код	Наименование	Коли- чес- тво	Примечание	З/Л
2	01	730141206107	ПАНЕЛЬ УПРАВЛЕНИЯ	1		
	02	773522410507	ПАНЕЛЬ УПРАВЛЕНИЯ	1		+
	03	991297000422	Винт ВZ 4.8x9.5 TC+Pz ART021291 ТТ-0094-2009 ф.ТЕVІ	2		+
	04	991297000556	Винт РТ 3x10 TC+Pz ART021600-33 ТТ-0437-2011 ф.QIDONG HUITONG SCREW FACTORY	6	См. доп. замены	+
	05	730125102600	Модуль электронный	1	Версии ПО см. приложение В	+
	06	773114202400	КОРПУС	1		+

## Продолжение таблицы 2

Но- мер ри- сун- ка	Но- мер пози- ции	Код	Наименование	Коли- чес- тво	Примечание	З/Л
	07	991297000556	Винт РТ 3x10 TC+Pz ART021600-33 ТТ-0437-2011 ф.QIDONG HUITONG SCREW FACTORY	4	См. доп. замены	+
	08	908092000908	МОДУЛЬ ЭЛЕКТРОННЫЙ МАС109-1 ТТ-0511-2013	1		+
	09	771511100400	Ось	1		+
	10	773114202300	КОРПУС	1		+
	11	775575401800	Световод	1		+
	12	773114202200	Клавиши	1		+
	13	908082525020	Эмблема 250-20	1		+
	14	771237100200	Вставка	1		+
	15	775351201200	Пружина	1		+
	16	730365900800	Кнопка	1		+
	17	775575402000	Световод	1		+
	18	771239202300	Кнопка	1		+
	19	730365801000	Ручка	1		+
	19А	775858401800	Вставка	1		+
	19Б	771239202200	Ручка	1		+
	20	991297000421	Винт РТ 4x16 TC+Pz ART021289 ТТ-0094-2009 ф.TEVI	4	См. доп. замены	+



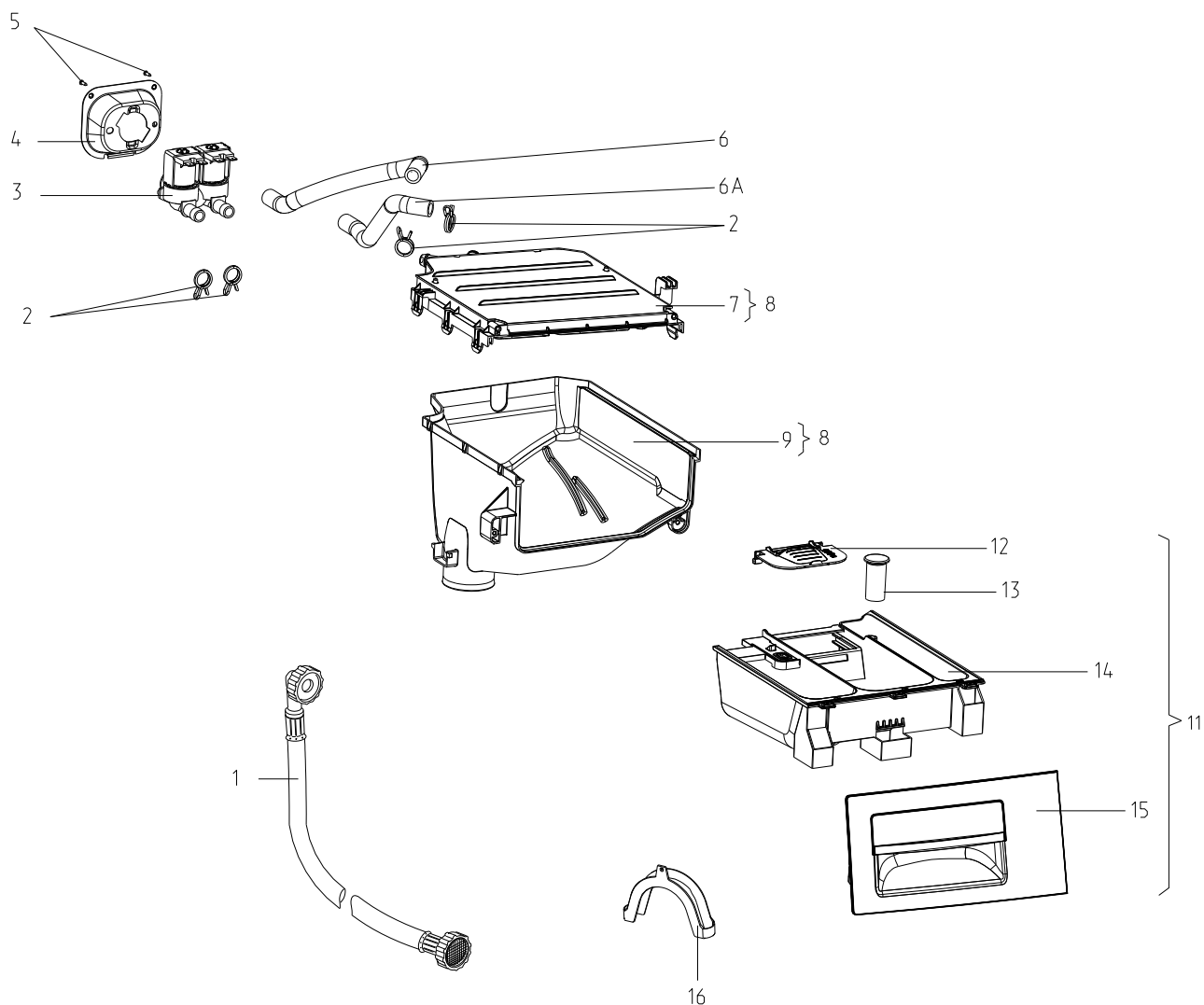


Рисунок 3 - Система налива воды

Таблица 3 - Перечень сборочных единиц и деталей

Но- мер ри- сун- ка	Но- мер пози- ции	Код	Наименование	Коли- чес- тво	Примечание	З/ч
3	01	908092001300	Шланг наливной RE-FLEX 2000 6R 105 L=1,55м ТТ-0029-2009 ф.Reflex	1	См. доп. замены	+
	02	908092002301	Зажим "YDNAC" 8010148 ТТ-0098-2009 ф.СІМА spa	4	См. доп. замены	+
	03	908092004511	Электроклапан EV-218 (000771) ТТ-0478-2012 ф.ЕКІ d.o.o.	1		+
	04	773541601700	Корпус	1		+
	05	991297000422	Винт BZ 4.8x9.5 TC+Pz ART021291 ТТ-0094-2009 ф.TEVI	2	См. доп. замены	+
	06	772318101701	ТРУБКА	1		+
	06A	772318101700	ТРУБКА	1		+
	07	730125102500	Крышка	1		+
08	730112608600	Диспенсер	1			

## Продолжение таблицы 3

Но- мер ри- сун- ка	Но- мер пози- ции	Код	Наименование	Коли- чес- тво	Примечание	±/л
	09	773521403700	Основание	1		+
	10	774163100100	Перегородка	1	Действует до 01.06.2015	+
	11	730112200801	Лоток	1		
	12	774516900300	Шторка	1		+
	13	775751500600	Колпачок	1		+
	14	773521403800	Контейнер	1		+
	15	775378401200	Ручка диспенсера	1	Действует до 10.07.2015	+
	15	775378401201	Ручка диспенсера	1		+
	16	774147800200	Кронштейн	1		+

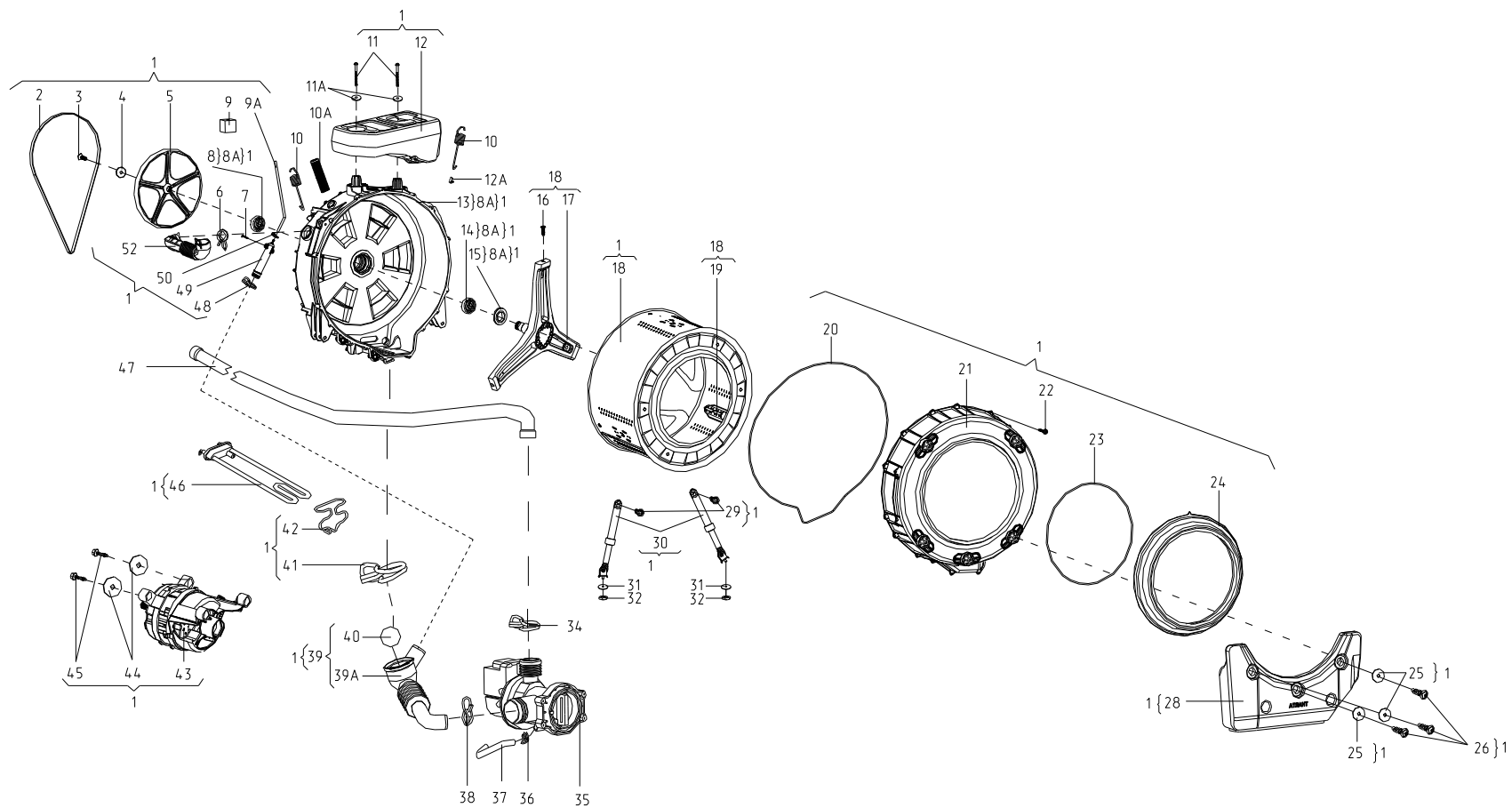


Рисунок 4 - Колебательная система

Таблица 4 - Перечень сборочных единиц и деталей

Но- мер ри- сун- ка	Но- мер пози- ции	Код	Наименование	Коли- чес- тво	Примечание	З/Л
4	01	730112609800	Бак 40М/1000	1		
	02	908092003020	Ремень 5EPJ1166 ТТ-0033-2009 ф. Optibelt	1	См. доп. замены	+
	03	991297000403	Винт М8х20 TS X 40 ART021295 ТТ-0094-2009 ф. TEVI	1		+
	04	775849100700	Шайба	1		+
	05	771239400300	Шкив	1		+
	06	908092002330	Зажим PRO/0196 ТТ-0098-2009 ф. СИМА spa	1	См. доп. замены	+
	07	991297000417	Винт В 3.9х19 TE с/б ART021285 ТТ-0094-2009 ф. TEVI	1		+
	08	908092004001	Подшипник 6204-2Z/C3 ТТ-0040-2009 ф. SKF	1		
	08А	730112604500	Бак	1		+
	09	771314100100	Втулка	2	См. доп. замены	+
	09А	772318100700	ТРУБКА	1		+
	10	775355300800	Пружина	2		+
	10А	772318100900	ТРУБКА	1		+
	11	991297000412	Винт РТ 10х75 ТМТ с/ф Torx 40 ART021280 ТТ-0094-2009 ф. TEVI	2	См. доп. замены	+
	11А	775849101800	Шайба	2		+
	12	774163501300	Противовес	1	Действует до 27.08.2014	+
	12	774163501301	Противовес	1		+
	12А	775318200300	Опора	2		+
	13	730126101500	Крышка бака	1		
	14	908092004002	Подшипник 6205-2Z/C3 ТТ-0040-2009 ф. SKF	1	См. доп. замены	
	15	908092003102	Манжета уплотнительная BAESLX7 30-52-8.5/10.5 ТТ-0079-2009 ф. Freudenberg Simrit GmbH&Co KG	1		
	16	991297000535	Винт М8х27 TSx40 ART021283 ТТ-0094-2009 ф. TEVI	3		+
	17	730136200400	Крестовина	1		
	18	730414603900	Барабан 40М/800	1		+
	19	773522406900	Гребень	3		+
	20	774672500400	УПЛОТНИТЕЛЬ	1		+
	21	772422700800	Крышка бака	1		+
	22	991297000548	Винт DJ6.0х27 ART121284-2 ТТ-0094-2009 ф. ZPS Ltd Wieslaw Gawel	16	См. доп. замены	+
	23	775351201100	Пружина	1		+
24	775251100900	УПЛОТНИТЕЛЬ ДВЕРЦЫ	1	См. доп. замены	+	
25	775849100600	Шайба	3		+	
26	991297000451	Винт MS10х30.5 ART021282-2 ТТ-0094-2009 ф. ZPS Ltd Wieslaw Gawel	3	См. доп. замены	+	
28	730433600800	Противовес	1		+	
28	730433600801	Противовес	1	Действует до 27.08.2014	+	
29	775835400100	Штифт амортизатора	2		+	

Продолжение таблицы 4

Но-мер ри-сун-ка	Но-мер пози-ции	Код	Наименование	Коли-чес-тво	Примечание	±/∓
	30	908092002850	Амортизатор RD18 80N (с кронштейном) ТТ-0030-2009 ф. Suspa	2	См. доп. замены	+
	31	071114100100	Шайба	2		+
	32	991297000002	Гайка М6 UNI 5588 ARTCO0540 ТТ-0094-2009 ф. TEVI	2	См. доп. замены	+
	34	908092002302	Зажим "YDNAC" 8010350 ТТ-0098-2009 ф. CIMA spa	1		+
	35	908092000902	Электронасос EP1A5BF205 ТТ-0085-2009 ф. "Arylux"	1		+
	35	908092000907	Электронасос DP25-2002 ТТ-0527-2013 Tonlon motor	1	Действует до 16.04.2015	+
	36	908092002301	Зажим "YDNAC" 8010148 ТТ-0098-2009 ф. CIMA spa	1	См. доп. замены	+
	37	908092001335	Шланг сливной гофрированный SB-ShGP-30/8 ТТ-0487-2012 ф. СтомилБел	1		+
	38	908092002303	Зажим "YDNAC" 8010388 ТТ-0098-2009 ф. CIMA spa	1	См. доп. замены	+
	39	730266100700	Муфта слива	1		+
	39	730266100703	Муфта слива	1	Действует до 16.04.2015	+
	39A	775252200800	Муфта слива	1		+
	39A		775252200803 Муфта слива	1	Действует до 16.04.2015	+
	40	908092001222	Шар 551G1157 ТТ-0043-2009 ф. Oldrati	1	См. доп. замены	+
	41	908092002307	Зажим "UNIFIL" BEA 079 ТТ-0098-2009 ф. CIMA spa	1		+
	42	775365500600	Держатель	1		+
	43	090167380024	Электродвигатель 1BA6738-2-0024 ТУ ВУ 100010198.075-2011	1	См. доп. замены	+
	44	775849100900	Шайба	2		+
	45	991297000425	Винт РТ 8x20 TE с/б ART021382 ТТ-0094-2009 ф. TEVI	2	См. доп. замены	+
	46	908092001632	ТЭН SA14 03239 ТТ-0444-2012 BLECKMANN	1		+
	47	908092001311	Шланг сливной L=1,93 м ТТ-0032-2009 ф. Reflex	1		+
	48	908092002303	Зажим "YDNAC" 8010388 ТТ-0098-2009 ф. CIMA spa	1		+
	49	771615200100	Баллон	1		+
	50	908092002300	Зажим "YDNAC" 8010086 ТТ-0098-2009 ф. CIMA spa	1	См. доп. замены	+
	52	775252400200	ПАТРУБОК	1		+

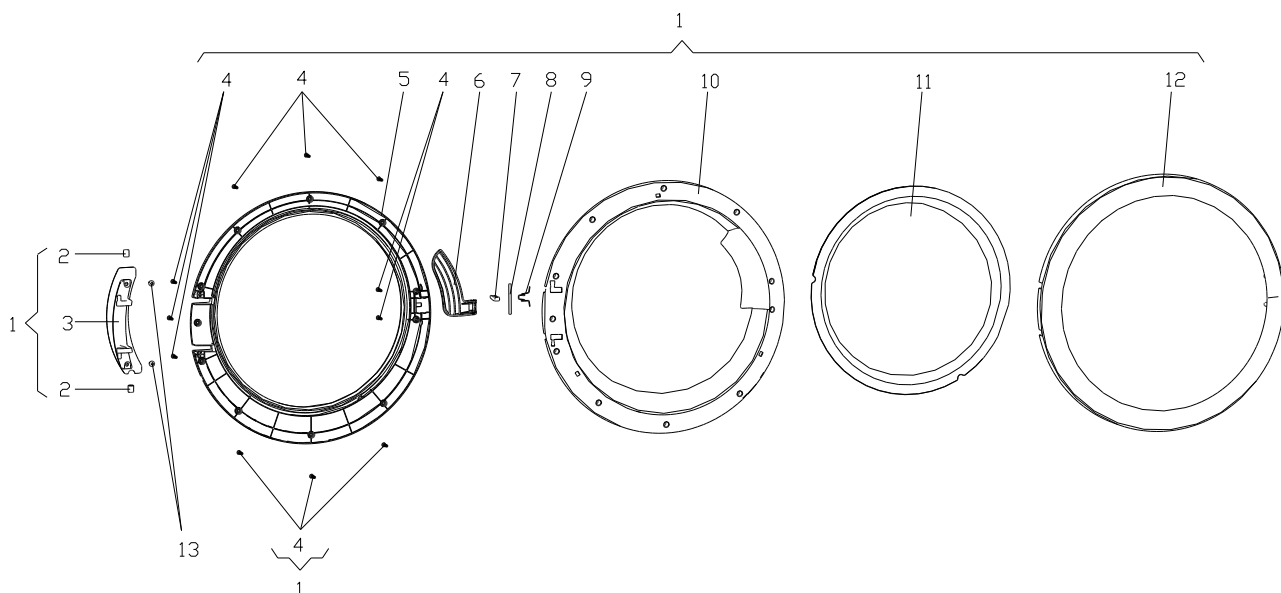


Рисунок 5 - Дверца

Таблица 5 - Перечень сборочных единиц и деталей

Но- мер ри- сун- ка	Но- мер пози- ции	Код	Наименование	Коли- чес- тво	Примечание	З/ч
5	01	730534301900	Дверца	1		
	02	771332100200	Втулка	2		+
	03	773318100400	Кронштейн	1		+
	04	991297000421	Винт РТ 4х16 ТС+Pz ART021289 ТТ-0094-2009 ф.ТЕVI	11	См. доп. замены	+
	05	771165800700	Основание	1		+
	06	775333100600	Накладка	1		+
	07	774327100200	Крючок	1		+
	08	771511100300	Ось	1		+
	09	775357400200	Пружина	1	Действует до 03.04.2015	+
	09	775357401000	Пружина	1		+
	10	771114101200	Обрамление	1		+
	11	771232201000	Стекло	1		+
	12	771114101300	Обрамление	1		+
13	991297000422	Винт ВЗ 4.8х9.5 ТС+Pz ART021291 ТТ-0094-2009 ф.ТЕVI	2	См. доп. замены	+	

## 3 Алфавитный указатель

Перечень сборочных единиц и деталей, расположенных в алфавитном порядке, указан в таблице 6.

Таблица 6

Код	Наименование	Номер рисунка	Номер позиции	З/ч
-	775252200803 Муфта слива	4	39А	+
908092002850	Амортизатор RD18 80N (с кронштейном) ТТ-0030-2009 ф. Suspa	4	30	+
730112604500	Бак	4	08А	+
730112609800	Бак 40М/1000	4	01	
771615200100	Баллон	4	49	+
730414603900	Барабан 40М/800	4	18	+
991297000417	Винт В 3.9x19 TE с/б ART021285 ТТ-0094-2009 ф. TEVI	4	07	+
991297000458	Винт В 6.3x80 TE с/б ART021293 ТТ-0094-2009 ф. TEVI	1	10	+
991297000419	Винт ВZ 4.2x10 TC+Pz Z 18 ART021509 ТТ-0094-2009 ф. TEVI	1	19	+
991297000422	Винт ВZ 4.8x9.5 TC+Pz ART021291 ТТ-0094-2009 ф. TEVI	1	08	+
991297000422	Винт ВZ 4.8x9.5 TC+Pz ART021291 ТТ-0094-2009 ф. TEVI	1	22А	+
991297000422	Винт ВZ 4.8x9.5 TC+Pz ART021291 ТТ-0094-2009 ф. TEVI	2	03	+
991297000422	Винт ВZ 4.8x9.5 TC+Pz ART021291 ТТ-0094-2009 ф. TEVI	3	05	+
991297000422	Винт ВZ 4.8x9.5 TC+Pz ART021291 ТТ-0094-2009 ф. TEVI	5	13	+
991297000548	Винт DJ6.0x27 ART121284-2 ТТ-0094-2009 ф. ZPS Ltd Wieslaw Gawel	4	22	+
991297000406	Винт EJ 4.5x12 TMT с/б+Ph2 ART021292 ТТ-0094-2009 ф. TEVI	1	29	+
991297000403	Винт M8x20 TS X 40 ART021295 ТТ-0094-2009 ф. TEVI	4	03	+
991297000535	Винт M8x27 TSx40 ART021283 ТТ-0094-2009 ф. TEVI	4	16	+
991297000451	Винт MS10x30.5 ART021282-2 ТТ-0094-2009 ф. ZPS Ltd Wieslaw Gawel	4	26	+
991297000412	Винт PT 10x75 TMT с/ф Torx 40 ART021280 ТТ-0094-2009 ф. TEVI	4	11	+
991297000556	Винт PT 3x10 TC+Pz ART021600-33 ТТ-0437-2011 ф. QIDONG HUITONG SCREW FACTORY	2	04	+
991297000556	Винт PT 3x10 TC+Pz ART021600-33 ТТ-0437-2011 ф. QIDONG HUITONG SCREW FACTORY	2	07	+
991297000420	Винт PT 4x10 TC+Pz ART021290 ТТ-0094-2009 ф. TEVI	1	30	+
991297000421	Винт PT 4x16 TC+Pz ART021289 ТТ-0094-2009 ф. TEVI	2	20	+
991297000421	Винт PT 4x16 TC+Pz ART021289 ТТ-0094-2009 ф. TEVI	5	04	+
991297000425	Винт PT 8x20 TE с/б ART021382 ТТ-0094-2009 ф. TEVI	4	45	+

## Продолжение таблицы 6

Код	Наименование	Номер рисунка	Номер позиции	3/4
991284832131	Винт Pt 4.8/8-9 ART025882-33 ТТ-0437-2011 ф.QIDONG HUITONG SCREW FACTORY	1	15	+
991297000530	Винт SF 4x10 TC+Pz ART021288 ТТ-0094-2009 ф.ТЕVI	1	22А	+
730161100100	Винт блокировочный	1	09	+
771237100200	Вставка	2	14	+
775858401800	Вставка	2	19А	+
771215100100	Втулка	1	12	+
771334100100	Втулка	1	13	+
771314100100	Втулка	4	09	+
771332100200	Втулка	5	02	+
991283835043	Гайка M10-6H.04.019 ГОСТ 5916-70	1	03	+
991297000002	Гайка M6 UNI 5588 ARTCO0540 ТТ-0094-2009 ф.ТЕVI	1	03	+
991297000002	Гайка M6 UNI 5588 ARTCO0540 ТТ-0094-2009 ф.ТЕVI	4	32	+
773522406900	Гребень	4	19	+
908092001808	Датчик-реле уровня HD 505 G S1 02 ТТ-0530- 2013 Metalflex	1	23А	+
908092001790	Датчик-реле уровня HD 505 G U3 01 ТТ-0506- 2012 ф.Metalflex	1	23А	+
730534301900	Дверца	5	01	
775857700100	Держатель	1	05	+
775858401400	Держатель	1	07	+
775365500600	Держатель	4	42	+
730112608600	Диспенсер	3	08	
768562405700	Жгут	1	21	+
768562405702	Жгут	1	21	+
771162100100	Заглушка	1	05А	+
775858401500	Зажим	1	24А	+
908092002307	Зажим "UNIFIL" BEA 079 ТТ-0098-2009 ф.CIMA spa	4	41	+
908092002300	Зажим "YDNAC" 8010086 ТТ-0098-2009 ф.CIMA spa	4	50	+
908092002301	Зажим "YDNAC" 8010148 ТТ-0098-2009 ф.CIMA spa	3	02	+
908092002301	Зажим "YDNAC" 8010148 ТТ-0098-2009 ф.CIMA spa	4	36	+
908092002302	Зажим "YDNAC" 8010350 ТТ-0098-2009 ф.CIMA spa	4	34	+
908092002303	Зажим "YDNAC" 8010388 ТТ-0098-2009 ф.CIMA spa	4	38	+
908092002303	Зажим "YDNAC" 8010388 ТТ-0098-2009 ф.CIMA spa	4	48	+
908092002330	Зажим PRO/0196 ТТ-0098-2009 ф.CIMA spa	4	06	+
773114202400	КОРПУС	2	06	+
773114202300	КОРПУС	2	10	+
773114202200	Клавиши	2	12	+
730365900800	Кнопка	2	16	+
771239202300	Кнопка	2	18	+
775751500600	Колпачок	3	13	+
773521403800	Контейнер	3	14	+



Продолжение таблицы 6

Код	Наименование	Номер рисунка	Номер позиции	3/ч
774535600100	Короб	1	24	+
773127300400	Короб фильтра	1	33	+
730144405700	Корпус	1	04	+
773541601700	Корпус	3	04	+
730136200400	Крестовина	4	17	
774542200900	Кронштейн	1	18	+
774532201100	Кронштейн	1	23	+
774147800200	Кронштейн	3	16	+
773318100400	Кронштейн	5	03	+
730515600702	Крышка	1	17	+
730125102500	Крышка	3	07	+
730126101500	Крышка бака	4	13	
772422700800	Крышка бака	4	21	+
773522102600	Крышка фильтра	1	32	+
774327100200	Крючок	5	07	+
730112200801	Лоток	3	11	
908092000908	МОДУЛЬ ЭЛЕКТРОННЫЙ MAC109-1 ТТ-0511-2013	2	08	+
908092003102	Манжета уплотнительная BAESLX7 30-52-8.5/10.5 ТТ-0079-2009 ф. Freudenberg Simrit GmbH&Co KG	4	15	
730125102600	Модуль электронный	2	05	+
730266100700	Муфта слива	4	39	+
730266100703	Муфта слива	4	39	+
775252200800	Муфта слива	4	39А	+
775333100600	Накладка	5	06	+
730155500100	Ножка	1	01	
771114101200	Обрамление	5	10	+
771114101300	Обрамление	5	12	+
730131900200	Опора	1	02	+
775318200400	Опора	1	14	+
775318200300	Опора	4	12А	+
773521403700	Основание	3	09	+
771165800700	Основание	5	05	+
771511100400	Ось	2	09	+
771511100300	Ось	5	08	+
773564100400	ПАНЕЛЬ ЗАДНЯЯ	1	06	+
730141206107	ПАНЕЛЬ УПРАВЛЕНИЯ	2	01	
773522410507	ПАНЕЛЬ УПРАВЛЕНИЯ	2	02	+
775252400200	ПАТРУБОК	4	52	+
774163100100	Перегородка	3	10	+
908092004001	Подшипник 6204-2Z/C3 ТТ-0040-2009 ф. SKF	4	08	
908092004002	Подшипник 6205-2Z/C3 ТТ-0040-2009 ф. SKF	4	14	
774163501300	Противовес	4	12	+
774163501301	Противовес	4	12	+
730433600800	Противовес	4	28	+
730433600801	Противовес	4	28	+
775355200300	Пружина	1	27	+
775351201200	Пружина	2	15	+
775355300800	Пружина	4	10	+
775351201100	Пружина	4	23	+
775357400200	Пружина	5	09	+

## Продолжение таблицы 6

Код	Наименование	Номер рисунка	Номер позиции	3/ч
775357401000	Пружина	5	09	+
908092003020	Ремень 5EPJ1166 ТТ-0033-2009 ф. Optibelt	4	02	+
730365801000	Ручка	2	19	+
771239202200	Ручка	2	19Б	+
775378401200	Ручка диспенсера	3	15	+
775378401201	Ручка диспенсера	3	15	+
775575401800	Световод	2	11	+
775575402000	Световод	2	17	+
771232201000	Стекло	5	11	+
902224910109	Стяжка полиамидная 4-160967-2 ТТ-0143-2009 ф."АМР"	1	22	+
730153100400	Стяжка-хомут	1	25	+
772318101701	ТРУБКА	3	06	+
772318101700	ТРУБКА	3	06А	+
772318100700	ТРУБКА	4	09А	+
772318100900	ТРУБКА	4	10А	+
908092001632	ТЭН SA14 03239 ТТ-0444-2012 BLECKMANN	4	46	+
775431202509	Табличка	1	31	
774672500400	УПЛОТНИТЕЛЬ	4	20	+
775251100900	УПЛОТНИТЕЛЬ ДВЕРЦЫ	4	24	+
908092001040	Фильтр радиопомех LCR 095.21204.00 ТТ-0202-2009 ф.LCR Electronics (Kunshan) Co. LTD	1	20	+
775372500300	Хомут	1	26	+
071114100100	Шайба	1	11	+
775849100700	Шайба	4	04	+
775849101800	Шайба	4	11А	+
775849100600	Шайба	4	25	+
071114100100	Шайба	4	31	+
775849100900	Шайба	4	44	+
908092001222	Шар 551G1157 ТТ-0043-2009 ф.Oldrati	4	40	+
771239400300	Шкив	4	05	+
908092001300	Шланг наливной RE-FLEX 2000 6R 105 L=1,55м ТТ-0029-2009 ф.Reflex	3	01	+
908092001311	Шланг сливной L=1,93 м ТТ-0032-2009 ф.Reflex	4	47	+
908092001335	Шланг сливной гофрированный SB-ShGP-30/8 ТТ-0487-2012 ф. СтомилБел	4	37	+
768563100700	Шнур сетевой	1	16	+
768563100701	Шнур сетевой	1	16	+
775835400100	Штифт амортизатора	4	29	+
774516900300	Шторка	3	12	+
908092001903	ЭЛЕКТРОЗАМОК БЛОКИРОВКИ ДВЕРЦЫ ZV-449 T2-01 ТТ-0443-2012 METALFLEX	1	28	+
090167380024	Электродвигатель 1BA6738-2-0024 ТУ ВУ 100010198.075-2011	4	43	+
908092004511	Электроклапан EV-218 (000771) ТТ-0478-2012 ф.ЕКI d.o.o.	3	03	+
908092000907	Электронасос DP25-2002 ТТ-0527-2013 Tonlon motor	4	35	+
908092000902	Электронасос EP1A5BF205 ТТ-0085-2009 ф."Arylux"	4	35	+
908082525020	Эмблема 250-20	2	13	+

Приложение А

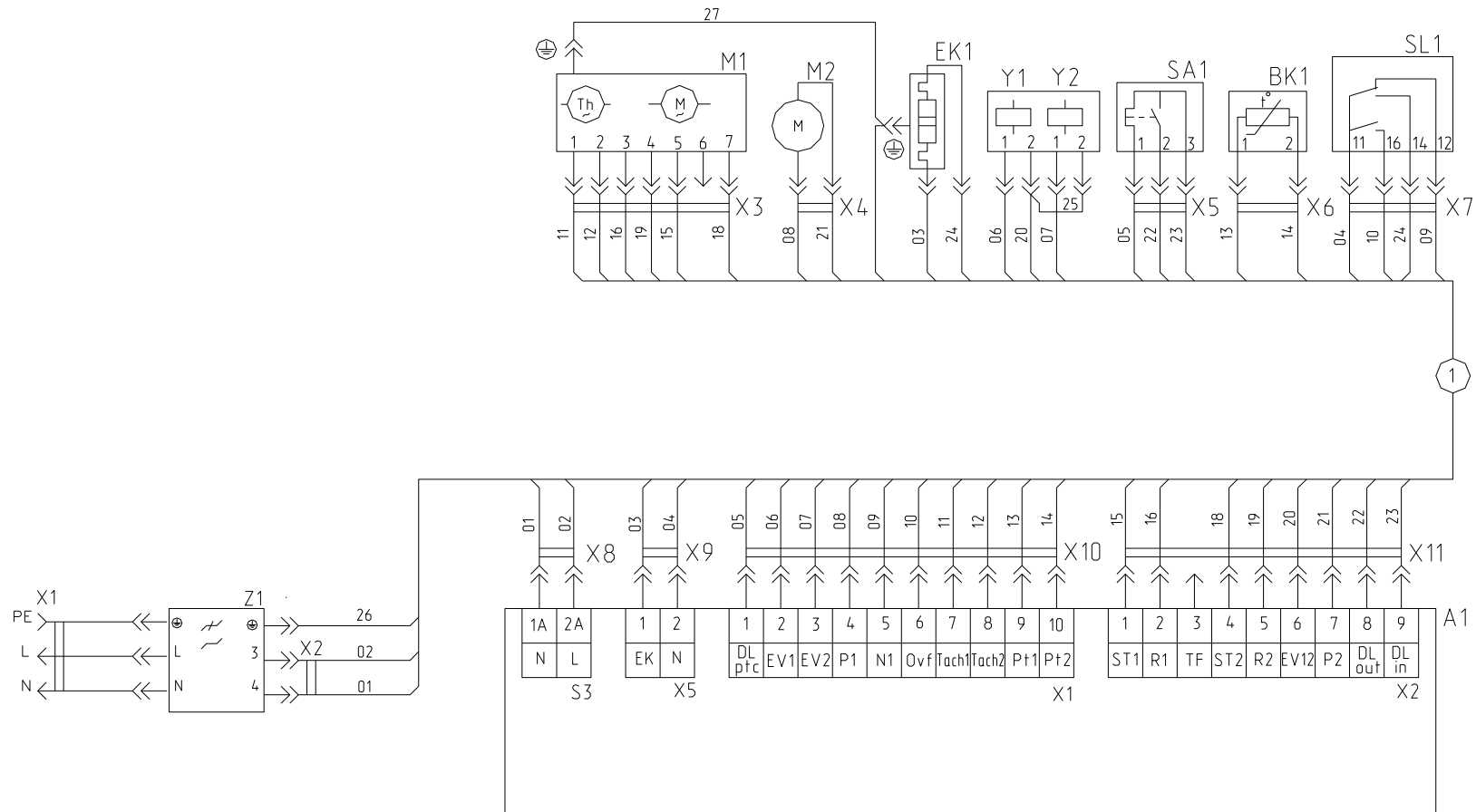


Рисунок А.1 - Схема электрическая принципиальная и соединений  
 СМА 40М89-ХХ, СМА 40М109-ХХ, СМА 50М89-ХХ, СМА 50М109-ХХ

Таблице А.1.

Поз. обозначение	Наименование	Кол.	Примечание
A1	Модуль электронный MAC109-1 ТТ-0511-2013 ф. NIAKOM	1	
BK1	Датчик температурный K276/4.8 ТТ-0108-2009 ф. Epcos	1	
EK1	ТЭН RW84TF C077 ТТ-0479-2012 ф. IRCA или ТЭН SA14 03239 ТТ-0444-2012 ф. Bleckmann или ТЭН YDL6611-F2 ТТ-0404-2011 ф. Yumi Development Limited или ТЭН WABEN6611 ТТ-0498-2012 ф. HANGZOU KAWAI ELECTRIC CO. LTD	1	
M1	Электродвигатель ( см. таблицу 2 )	1	
M2	Электродвигатель электронасоса EP1A5BF205 ТТ-0085-2009 ф. "Arylux" или электродвигатель электронасоса PSB-01 ТТ-0262-2010 ф. Zhongshan City Fudi Electrical Co., Ltd или электродвигатель электронасоса B30-6AZ ТТ-0016-2008 ф. "Jiangmen Hanyu Electrical" или электродвигатель электронасоса DP25-2001 ТТ-0497-2012 ф. Tonlon motor	1	
SA1	Электрозамок блокировки двери ZV-449T2-01 ТТ-0443-2012 ф. Metalflex или электрозамок блокировки двери KM ТТ-0311-2010 ф. WENZHOU TIANJIAN ELECTRIC CO. LTD	1	
SL1	Датчик-реле уровня ( см. таблицу 2 )	1	
X1	Вилка опрессованная 57-16-250-60227 IEC53 3x1.0-1.7-4-B33B ТУ ВУ 200194.876.006-2007 или вилка опрессованная 83-16-250-60227 IEC53 3x1.0-1.7-Г1-1 ТУ ВУ 400083186.079-2011 или вилка опрессованная 007-16-250-60227 IEC53 3x1.0-1.7-Б2-5 ТУ ВУ 700063643.001-2010 или вилка опрессованная 40-16-250-60227 IEC53 3x1.0-1.7-Б2-5 ТУ ВУ 700063643.001-2010 или вилка опрессованная P-23 -16-250-H05VV-F 3G 1.0-1.7 ТТ-0199-2009 ф. "Start" или вилка опрессованная S.22-16-250-H05VV-F 3G 1.0-1.7 ТТ-0429-2012 ф. Patelec Elrena или вилка опрессованная AU-003-16-250-H05VV-F 3G 1.0-1.7 ТТ-0339-2011 ф. Ningbo Aurich Electronics Co., Ltd	1	ПЧУП "Промдрус"
			ОАО "Беларускабель"
			ЧУП "Контакт-Бодруйск"
			ЧУП "Контакт-Бодруйск"
Y1, Y2	Электроклапан EV218 (000771) ТТ-0478-2012 ф. EKI d.o.o. или электроклапан V28 ТТ-0561-2013 ф. Invensys или электроклапан 10050327 ТТ-0562-2013 ф. ELTEK или электроклапан DST2030-6511 ТТ-0593-2014 ф. YANGZOU JAVA ELECTRIC CO., LTD	2	
Z1	Фильтр радиопомех X17-1 ТТ-0269-2010 ф. Miflex S.A. или фильтр радиопомех LCR 095.21204.00 ТТ-0202-2009 ф. LCR Electronics (Kunshan) Co. Ltd. или фильтр радиопомех LCR 095.21204 ТТ-0490-2012 ф. LCR Electronics (Kunshan) Co. Ltd. или фильтр радиопомех сетевой ФС 250/16 RoHS ТУ ВУ 600073968.009-2013 или фильтр радиопомех сетевой ФС 250/12 ТУ 16-10КЖИ.116.013 ТУ фильтр радиопомех сетевой LCR 116.014 FPS 250/12 ТУ 02-10.116.012 ТУ	1	ОАО "ЭНЭФ"
			ООО "Импульс"
			ЗАО "FINOTEC"

Таблица А.2

Обозначение	Версия ПО	Файл ПСИ	M1	SL1	Жгут 1
40M89	КВКЕЕС06D	40M89_A_T_(300_450_600)_08-03-2016.i2c	Электродвигатель 1BA6738-2-0022 ТУ ВУ 100010198.075-2011 или электродвигатель 1BA6738-2-0022-01 ТУ ВУ 100010198.075-2011 или электродвигатель CA32-003 ТТ-0059-2009 ф.Idea Motore	Датчик-реле уровня HD 505 G X ТТ-0597-2014 ф. Metalflex или датчик-реле уровня KS-3-87-67/300 ТТ-0595-2014 ф. Wenzhou Tianjian Electric Co., LTD	МКАУ.685624.057
40M109		40M109_A_T_(300_450_600)_08-03-2016.i2c	Электродвигатель 1BA6738-2-0024 ТУ ВУ 100010198.075-2011 или электродвигатель 1BA6738-2-0024-01 ТУ ВУ 100010198.075-2011 или электродвигатель CA32-000 ТТ-0056-2009 ф.Idea Motore		
50M89		50M89_A_T_(300_450_600)_08-03-2016.i2c	Электродвигатель 1BA6738-2-0022-03 ТУ ВУ 100010198.075-2011	Датчик-реле уровня HD 505 GX1 ТТ-0597-2014 ф.Metalflex или датчик-реле уровня KS-3-94-74/300 ТТ-0595-2014 ф. Wenzhou Tianjian Electric Co., LTD	
50M109		50M109_A_T_(300_450_600)_08-03-2016.i2c	Электродвигатель 1BA6738-2-0024-03 ТУ ВУ 100010198.075-2011		

Поступившие ранее в сервисные центры электронные блоки с ПО под конкретную модель СМА 9-го интерфейса КВКЕЕС05С .mot - возможно использовать для ремонтных целей для СМА произведенных до 01.01.2015г.  
 Применение сервисными центрами электронных блоков с более ранними версиями ПО для ремонтных целей не рекомендуется.

Таблица А.3

Обозначение провода	Откуда идет	Куда поступает	Данные провода	Примечание
1	ЖГУТ 1 ( см. таблицу 2)			
01	Z1-X2:1	A1-X8:1	1 мм <sup>2</sup> синий	
02	Z1-X2:2	A1-X8:2	1 мм <sup>2</sup> коричневый	
03	A1-X9:1	EK1:1	1 мм <sup>2</sup> коричневый	
04	A1-X9:2	SL1-X7:3	1 мм <sup>2</sup> синий	
05	A1-X10:1	SA1-X5:1	0,5 мм <sup>2</sup> синий	
06	A1-X10:2	Y1:1	0,5 мм <sup>2</sup> синий	
07	A1-X10:3	Y2:1	0,5 мм <sup>2</sup> синий	
08	A1-X10:4	M2-X4:1	0,5 мм <sup>2</sup> синий	
09	A1-X10:5	SL1-X7:1	0,5 мм <sup>2</sup> синий	
10	A1-X10:6	SL1-X7:4	0,5 мм <sup>2</sup> синий	
11	A1-X10:7	M1-X3:1	0,75 мм <sup>2</sup> красный	
12	A1-X10:8	M1-X3:2	0,75 мм <sup>2</sup> красный	
13	A1-X10:9	BK1-X6:1	0,75 мм <sup>2</sup> синий	
14	A1-X10:10	BK1-X6:2	0,75 мм <sup>2</sup> синий	
15	A1-X11:1	M1-X3:5	0,75 мм <sup>2</sup> красный	
16	A1-X11:2	M1-X3:3	0,75 мм <sup>2</sup> красный	
18	A1-X11:4	M1-X3:7	0,75 мм <sup>2</sup> красный	
19	A1-X11:5	M1-X3:4	0,75 мм <sup>2</sup> красный	
20	A1-X11:6	Y1:2	0,5 мм <sup>2</sup> синий	
21	A1-X11:7	M2-X4:2	0,5 мм <sup>2</sup> синий	
22	A1-X11:8	SA1-X6:3	0,75 мм <sup>2</sup> красный	
23	A1-X11:9	SA1-X6:2	0,75 мм <sup>2</sup> красный	
24	EK1:2	SL1-X8:2	1 мм <sup>2</sup> синий	
25	Y1:2	Y2:2	0,5 мм <sup>2</sup> синий	
26	Z1:⊕	EK1:⊕	1 мм <sup>2</sup> зелено-желтый	
27	EK1:⊕	M2⊕	1 мм <sup>2</sup> зелено-желтый	

1 Подключение проводов вести согласно таблице А.3

Приложение Б  
Допустимые замены деталей

Таблица Б.1

Но- мер ри- сун- ка	Но- мер пози- ции	Код	Наименование	Допустимая замена		Коли- чес- тво	Примечание
1	03	991283835043	Гайка М10-6Н.04.019 ГОСТ 5916-70	991283800036	ГАЙКА М10-6Н.6.Ц6.ХР.БЦВ СТ.1010 ГОСТ 5927-70	4	ОАО "Речицкий метизный завод" Действует до 09.02.2016
				991283835028	ГАЙКА М10-6Н.6 ГОСТ 5927-70	1	
		991297000002	Гайка М6 UNI 5588 ARTCO0540 ТТ-0094-2009 ф.ТЕВИ	901283835019	Гайка М6-6Н.6.019 ГОСТ 5927-70	4	
	08	991297000422	Винт ВZ 4.8x9.5 TC+Pz ART021291 ТТ-0094-2009 ф.ТЕВИ	991297000440	Винт St4.8x9.5 ART021291-2 ТТ-0094-2009 ф.ZPS Ltd Wieslaw Gawel	11	
				991297000495	Винт PP 4.8x10 ART021291-33 ТТ-0437-2011 ф.QIDONG HUITONG SCREW FACTORY	11	
				991297000531	Винт BW4.8x9KB/1 ART021291-1 ТТ-0094-2009 ф.MARCOPOL	11	
	09	730161100100	Винт блокировочный	991297000565	ВИНТ САМОНАРЕЗНОЙ ТРАНСПОРТИРОВОЧНЫЙ STSW 80-33 ТТ-0513-2012 ф.QJDONGHUITONG SCREW FACTORY	4	
	10	991297000458	Винт В 6.3x80 TE c/b ART021293 ТТ-0094-2009 ф.ТЕВИ	991297000442	Винт St6.3x80 ART021293-2 ТТ-0094-2009 ф.ZPS Ltd Wieslaw Gawel	4	
				991297000459	Винт В6Р6.3x80/60BH ART021293-1 ТТ-0094-2009 ф.MARCOPOL	4	
	15	991284832131	Винт Pt 4.8/8-9 ART025882-33 ТТ-0437-2011 ф.QIDONG HUITONG SCREW FACTORY	991297000559	Винт St4.8x9 ART025882-2 ТТ-0094-2009 ф.ZPS Ltd Wieslaw Gawel	2	
	16	768563100700	Шнур сетевой	768563100900	Шнур сетевой	1	По заказ-наряду
	19	991297000419	Винт ВZ 4.2x10 TC+Pz Z 18 ART021509 ТТ-0094-2009	991297000410	Винт BWZ4.2x10KB/1 ART021509-1 ТТ-0094-2009 ф.MARCOPOL	2	

Продолжение таблицы Б.1

Но- мер ри- сун- ка	Но- мер пози- ции	Код	Наименование	Допустимая замена		Коли- чес- тво	Примечание
			ф.TEVI	991297000570	Винт PP 4.2x10 ART021509-33 ТТ-0437-2011 ф.QIDONG HUITONG SCREW FACTORY	2	
				991297000571	Винт M4x10 ART021509-2 ТТ-0094-2009 ф.ZPS Ltd Wieslaw Gawel	2	
	20	908092001040	Фильтр радиопомех LCR 095.21204.00 ТТ-0202-2009 ф.LCR Electronics (Kunshan) Co. LTD	908092001036	Фильтр радиопомех сетевой ФС 250/16 RoHS ТУ BY 600073968.009-2007	1	Для рынка СНГ
				908092001039	Фильтр радиопомех сетевой ФС 250/12 ТУ 16-10 КЖИ.116.013 ТУ	1	Для рынка СНГ
				908092001041	Фильтр радиопомех LCR 095.21204 ТТ-0490- 2012 ф.LCR Electronics (Kunshan) Co.LTD	1	
				908092001044	Фильтр радиопомех сетевой LCR 116.014 FPS250/12 ТУ 02-10.116.012ТУ	1	Для рынка СНГ
				908092001045	Фильтр радиопомех X17-1 ТТ-0269-2010 ф.Miflex S.A.	1	По заказ-наряду
				768562405701	Жгут	1	По заказ-наряду
	21	768562405700	Жгут	768562405702	Жгут	1	По заказ-наряду Действует до 13.08.2014
				902224910108	СТЯЖКА ПОЛИАМИДНАЯ GT-100M ТТ-0567- 2013 ф. GENERAL WIRING COMPONENTS LTD	6	
	22	902224910109	Стяжка полиамидная 4-160967- 2 ТТ-0143-2009 ф."AMP"	902291400001	ХОМУТ-СТЯЖКА ЛЕНТОЧНЫЙ 2,5X100 ТУ BY 190662785.007-2013	6	Для рынка СНГ
				991297000440	Винт St4.8x9.5 ART021291-2 ТТ-0094-2009 ф.ZPS Ltd Wieslaw Gawel	1	
	22A	991297000422	Винт BZ 4.8x9.5 TC+Pz ART021291 ТТ-0094-2009 ф.TEVI	991297000495	Винт PP 4.8x10 ART021291-33 ТТ-0437-2011 ф.QIDONG HUITONG SCREW FACTORY	1	
				991297000531	Винт BW4.8x9KB/1 ART021291-1 ТТ-0094- 2009 ф.MARCOPOL	1	
991297000530				Винт SF 4x10 TC+Pz ART021288 ТТ-0094-2009 ф.TEVI	991297000437	Винт M4x10 ART021288-2 ТТ-0094-2009 ф.ZPS Ltd Wieslaw Gawel	1



Продолжение таблицы Б.1

Но- мер ри- сун- ка	Но- мер пози- ции	Код	Наименование	Допустимая замена		Коли- чес- тво	Примечание
				991297000499	Винт PP 4x10 ART021288-33 ТТ-0437-2011 ф.QIDONG HUITONG SCREW FACTORY	1	Действует до 10.07.2015
				991297000534	Винт WWM4x10KB-SF ART021288-1 ТТ-0094-2009 ф.MARCOPOL	1	Действует до 10.07.2015
23А	908092001790	Датчик-реле уровня HD 505 G U3 01 ТТ-0506-2012 ф.Metalflex	903428102106	Датчик-реле уровня KS-3-81-61/300 ТТ-0595-2014 ф.Wenzhou Tianjian Electric Co., LTD	1		
			908092001807	Датчик-реле уровня KS-3-01 ТТ-0342-2011 ф.Wenzhou Tianjian Electric Co., LTD	1	Действует до 16.06.2015	
	908092001808	Датчик-реле уровня HD 505 G S1 02 ТТ-0530-2013 Metalflex	908092000404	Датчик-реле уровня KS-3-02 ТТ-0342-2011 ф.Wenzhou Tianjian Electric Co., LTD	1	Действует до 13.08.2014	
28	908092001903	ЭЛЕКТРОЗАМОК БЛОКИРОВКИ ДВЕРЦЫ ZV-449 T2-01 ТТ-0443-2012 METALFLEX	908092001907	Электрозамок блокировки дверцы KM ТТ-0311-2010 ф.WENZHOU TIANJIAN ELECTRIC CO. LTD	1		
29	991297000406	Винт EJ 4.5x12 TMT c/b+Ph2 ART021292 ТТ-0094-2009 ф.TEVI	991284831019	Винт 4,5x12 Ц9хр.бцв. черт.№ ART021292-5	2	ОАО "Речицкий метизный завод"	
			991297000407	Винт TP4.6x12KB-1 ART021292-1 ТТ-0094-2009 ф.MARCOPOL	2		
			991297000486	Винт PP 4.5x12 ART021292-33 ТТ-0437-2011 ф.QIDONG HUITONG SCREW FACTORY	2		
			991297000487	Винт PS4.5x12 ART021292-2 ТТ-0094-2009 ф.ZPS Ltd Wieslaw Gawel	2		
30	991297000420	Винт PT 4x10 TC+Pz ART021290 ТТ-0094-2009 ф.TEVI	991284831021	Винт 4x10 Ц9хр.бцв. черт. №ART021290-5	4	ОАО "Речицкий метизный завод"	
			991297000438	Винт TW4.1x10KB-1 ART021290-1 ТТ-0094-2009 ф.MARCOPOL	4		
			991297000494	Винт PP 4x10 SP ART021290-33 ТТ-0437-2011 ф.QIDONG HUITONG SCREW FACTORY	4		
			991297000533	Винт MS4.0x10 ART021290-2 ТТ-0094-2009 ф.ZPS Ltd Wieslaw Gawel	4		

## Продолжение таблицы Б.1

Но- мер ри- сун- ка	Но- мер пози- ции	Код	Наименование	Допустимая замена		Коли- чес- тво	Примечание	
2	03	991297000422	Винт BZ 4.8x9.5 TC+Pz ART021291 TT-0094-2009 ф.TEVI	991297000440	Винт St4.8x9.5 ART021291-2 TT-0094-2009 ф.ZPS Ltd Wieslaw Gawel	2		
				991297000495	Винт PP 4.8x10 ART021291-33 TT-0437-2011 ф.QIDONG HUITONG SCREW FACTORY	2		
				991297000531	Винт BW4.8x9KB/1 ART021291-1 TT-0094- 2009 ф.MARCOPOL	2		
	04	991297000556	Винт PT 3x10 TC+Pz ART021600-33 TT-0437-2011 ф.QIDONG HUITONG SCREW FACTORY	991297000558	Винт St2.9x10 ART021600-2 TT-0094-2009 ф.ZPS Ltd Wieslaw Gawel	6		
	07	991297000556	Винт PT 3x10 TC+Pz ART021600-33 TT-0437-2011 ф.QIDONG HUITONG SCREW FACTORY	991297000558	Винт St2.9x10 ART021600-2 TT-0094-2009 ф.ZPS Ltd Wieslaw Gawel	4		
	20	991297000421	Винт PT 4x16 TC+Pz ART021289 TT-0094-2009 ф.TEVI	991297000439	Винт TW4.1x16KB-1 ART021289-1 TT-0094- 2009 ф.MARCOPOL	4		
				991297000460	Винт MS4.0x16 ART021289-2 TT-0094-2009 ф.ZPS Ltd Wieslaw Gawel	4		
				991297000493	Винт PP 4x16 SM ART021289-33 TT-0437- 2011 ф.QIDONG HUITONG SCREW FACTORY	4		
	3	01	908092001300	Шланг наливной RE-FLEX 2000 6R 105 L=1,55м TT-0029-2009 ф.Reflex	908092001302	Шланг наливной TBX-100 L=1,55м TT-0054- 2009 ООО "Угличский завод полимеров" (Tuboflex)	1	
					908092001303	Шланг наливной PY-3C TT-0328-2011 ф. "PanYu Plastic Factory"	1	
908092001325					ШЛАНГ НАЛИВНОЙ TBX-500 L=1.55M	1	TT-0054-2009 ООО "Угличский завод полимеров" (Tuboflex)	
02		908092002301	Зажим "YDNAC" 8010148 TT-	908092002290	Зажим 5200148 TT-0047-2009 ф.Telform	4		

Продолжение таблицы Б.1

Но- мер ри- сун- ка	Но- мер пози- ции	Код	Наименование	Допустимая замена		Коли- чес- тво	Примечание
			0098-2009 ф.СІМА spa	908092002312	Зажим 8010148-1 ТТ-0024-2008 ф.Changyi Yongfu Spring Co.,Ltd	4	
	03	908092004511	Электроклапан EV-218 (000771) ТТ-0478-2012 ф.ЕКІ d.o.o.	903428600010	ЭЛЕКТРОКЛАПАН 10050327 ТТ-0562-2013 Ф. "ELTEK"	1	
				903428600011	ЭЛЕКТРОКЛАПАН V28 ТТ-0561-2013 Ф. INVENSYS	1	
				903428600012	Электроклапан DST2030-6511 ТТ-0593-2014 ф.Yangzhou Java Electric Co., LTD	1	
	05	991297000422	Винт ВZ 4.8x9.5 TC+Pz ART021291 ТТ-0094-2009 ф.ТЕVІ	991297000440	Винт St4.8x9.5 ART021291-2 ТТ-0094-2009 ф.ZPS Ltd Wieslaw Gawel	2	
				991297000495	Винт PP 4.8x10 ART021291-33 ТТ-0437-2011 ф.QIDONG HUITONG SCREW FACTORY	2	
				991297000531	Винт BW4.8x9KB/1 ART021291-1 ТТ-0094-2009 ф.MARCOPOL	2	
	06	772318101701	ТРУБКА	908092001339	Шланг гофрированный SB-ShG1-30/8 ТТ-0487-2012 ф. "СтомилБел"	1	
	06A	772318101700	ТРУБКА	908092001336	Шланг гофрированный SB-ShG-30/8 ТТ-0487-2012 ф. "СтомилБел"	1	
				908092001338	Шланг гофрированный SB-ShG-30/8 ТТ-0487-2012 ф. "СтомилБел"	1	
4	02	908092003020	Ремень 5EPJ1166 ТТ-0033-2009 ф. Optibelt	908092003021	Ремень 5EPJ1166 ТТ-0316-2010 ООО"РПИ КурскПром"	1	Для рынка СНГ
				908092003034	Ремень 5EPJ1165 ТТ-0343-2011 ф.Gates	1	
				908092003035	Ремень 5PJE1173 EJ163 ТТ-0034-2009 ф. Hutchinson	1	
				908092003040	Ремень 5EPJ1166 ТТ-0270-2010 ф.Better	1	Для рынка СНГ
	03	991297000403	Винт M8x20 TS X 40 ART021295 ТТ-0094-2009 ф.ТЕVІ	991297000436	Винт M8x20 ART021295-2 ТТ-0094-2009 ф.ZPS Ltd Wieslaw Gawel	1	
				991297000540	Винт WSM8x20TB-10.9 ART021295-1 ТТ-0094-2009 ф.MARCOPOL	1	

Продолжение таблицы Б.1

Но- мер ри- сун- ка	Но- мер пози- ции	Код	Наименование	Допустимая замена		Коли- чес- тво	Примечание
				991297000572	Винт РТ М8х20 TORX40 ART021295-33 ТТ-0437-2011 ф.QIDONG HUITONG SCREW FACTORY	1	
	06	908092002330	Зажим PRO/0196 ТТ-0098-2009 ф.CIMA spa	775365500900	Зажим	1	
				908092002310	Зажим 8010554-1 ТТ-0024-2008 ф.Changyi Yongfu Spring Co.,Ltd	1	
	07	991297000417	Винт В 3.9х19 ТЕ с/б ART021285 ТТ-0094-2009 ф.TEVI	991297000434	Винт В6Р3.9х19В ART021285-1 ТТ-0094-2009 ф.MARCOPOL	1	
				991297000492	Винт HF 3.9х19 ART021285-33 ТТ-0437-2011 ф.QIDONG HUITONG SCREW FACTORY	1	
				991297000537	Винт St3.9х19 ART021285-2 ТТ-0094-2009 ф.ZPS Ltd Wieslaw Gawel	1	
	08	908092004001	Подшипник 6204-2Z/C3 ТТ-0040-2009 ф. SKF	908092004004	Подшипник 6204-2Z-C3 ТТ-0278-2010 ф.Wuxi Huayang Rolling Bearing Co., Ltd	1	
				908092004010	Подшипник 6204-C-2Z-C3 ТТ-0041-2009 ф.FAG	1	
				908092004040	Подшипник 6204ZZ-C3 ТТ-0310-2010 ф.Yumi DL, Ltd	1	
				908092004041	Подшипник ВВ1-0724/VK189 ТТ-0198-2009 ф.SKF	1	
	09	771314100100	Втулка	771314100200	Втулка	2	
	09А	772318100700	ТРУБКА	908092003450	ТРУБКА РЕЗ. МКАУ.723181.007	1	Применяется для ремонта
	11	991297000412	Винт РТ 10х75 ТМТ с/ф Torx 40 ART021280 ТТ-0094-2009 ф.TEVI	991284832136	Винт РТ 10х75 TORX40 ART021280-33 ТТ-0437-2011 ф.QIDONG HUITONG SCREW FACTORY	2	
				991297000430	Винт MS10х76.5 ART021280-2 ТТ-0094-2009 ф.ZPS Ltd Wieslaw Gawel	2	
				991297000544	Винт TP10.2х75/50 TB-1 8.8 ART021280-1 ТТ-0094-2009 ф.MARCOPOL	2	

Продолжение таблицы Б.1

Но- мер ри- сун- ка	Но- мер пози- ции	Код	Наименование	Допустимая замена		Коли- чес- тво	Примечание
14	908092004002	Подшипник 6205-2Z/C3 ТТ-0040-2009 ф. SKF	908092004005	Подшипник 6205-2Z-C3 ТТ-0278-2010 ф.Wuxi Huayang Rolling Bearing Co., Ltd	1		
			908092004010	Подшипник 6204-C-2Z-C3 ТТ-0041-2009 ф.FAG	1		
			908092004042	Подшипник 6205ZZ-C3 ТТ-0310-2010 ф.Yumi DL, Ltd	1		
			908092004043	Подшипник BB1-0725/VK189 ТТ-0198-2009 ф.SKf	1		
15	908092003102	Манжета уплотнительная BAESLX7 30-52-8.5/10.5 ТТ-0079-2009 ф. Freudenberg Simrit GmbH&Co KG	908092003080	Манжета уплотнительная TGS 30x52,1x8,5/10,5 ТТ-0315-2010 ф.Trelleborg Sealing Solutions	1		
			908092003119	МАНЖЕТА УПЛОТНИТЕЛЬНАЯ SP30-52-8,5/10,5 ТТ-0533-2013	1		
			908092003120	Манжета уплотнительная AON-30x52x8,5/10,5 ТТ-0053-2009 ф.ZWWG s.c.	1		
16	991297000535	Винт M8x27 TSx40 ART021283 ТТ-0094-2009 ф.TEVI	991284832133	Винт PT M8x27 TORX40 ART021283-33 ТТ-0437-2011 ф.QIDONG HUITONG SCREW FACTORY	3		
			991297000536	Винт M8x27 ART021283-2 ТТ-0094-2009 ф.ZPS Ltd Wieslaw Gawel	3		
22	991297000548	Винт DJ6.0x27 ART121284-2 ТТ-0094-2009 ф.ZPS Ltd Wieslaw Gawel	991284832132	Винт HF 6x27 ART121284-33 ТТ-0437-2011 ф.QIDONG HUITONG SCREW FACTORY	16		
24	775251100900	УПЛОТНИТЕЛЬ ДВЕРЦЫ	775251100901	Уплотнитель дверцы	1		
26	991297000451	Винт MS10x30.5 ART021282-2 ТТ-0094-2009 ф.ZPS Ltd Wieslaw Gawel	991284832137	Винт PT 10x30.5 TORX40 ART021282-33 ТТ-0437-2011 ф.QIDONG HUITONG SCREW FACTORY	3	Применяется в СМА 40M109-XX	
			991297000545	Винт TP10.2x30.5/23 TB-1 8.8 ART021282-1 ТТ-0094-2009 ф.MARCOPOL	3		
			991297000546	Винт PT 10x30.5 TMT c/f X ART021282 ТТ-0094-2009 ф.TEVI	3		

Продолжение таблицы Б.1

Но- мер ри- сун- ка	Но- мер пози- ции	Код	Наименование	Допустимая замена		Коли- чес- тво	Примечание
	30	908092002850	Амортизатор RD18 80N (с кронштейном) ТТ-0030-2009 ф. Suspa	908092002880	Амортизатор AJ 80N (с кронштейном) ТТ-0036-2009 ф. Cima	2	
	32	991297000002	Гайка М6 UNI 5588 ARTCO0540 ТТ-0094-2009 ф. TEVI	991283835019	Гайка М6-6Н.04.0118 ГОСТ 5927-70 ТТ-0087-2009	2	
	34	908092002302	Зажим "YDNAC" 8010350 ТТ-0098-2009 ф. CIMA spa	908092002291	Зажим 5200350 ТТ-0047-2009 ф. Telform	1	
908092002313				Зажим 8010350-1 ТТ-0024-2008 ф. Changyi Yongfu Spring Co., Ltd	1		
	35	908092000902	Электронасос EP1A5BF205 ТТ-0085-2009 ф. "Arylux"	908092000905	Электронасос В30-6AZ ТТ-0016-2008 ф. "Jiangmen Hanyu Electrical"	1	
908092000906				Электронасос DP25-2001 ТТ-0497-2012 ф. Tonlon motor	1		
908092000920				Электронасос PSB-01 ТТ-0262-2010 ф. Zhongshan City Fudi Electrical Co. Ltd	1		
	36	908092002301	Зажим "YDNAC" 8010148 ТТ-0098-2009 ф. CIMA spa	908092002290	Зажим 5200148 ТТ-0047-2009 ф. Telform	1	
908092002312				Зажим 8010148-1 ТТ-0024-2008 ф. Changyi Yongfu Spring Co., Ltd	1		
	38	908092002303	Зажим "YDNAC" 8010388 ТТ-0098-2009 ф. CIMA spa	775365500401	Зажим	1	
908092002293				Зажим 5200388 ТТ-0047-2009 ф. Telform	1		
908092002315				Зажим 8010388-1 ТТ-0024-2008 ф. Changyi Yongfu Spring Co., Ltd	1		
	40	908092001222	Шар 551G1157 ТТ-0043-2009 ф. Oldrati	908092001221	Шар 046 мм ART-000002 ТТ-0052-2009 ф. Shangyn Hongda Plastics Industry Co., Ltd	1	
	41	908092002307	Зажим "UNIFIL" BEA 079 ТТ-0098-2009 ф. CIMA spa	908092002316	Зажим BEA 079-1 ТТ-0024-2008 ф. Changyi Yongfu Spring Co., Ltd	1	
	43	090167380024	Электродвигатель 1BA6738-2-0024 ТУ ВУ 100010198.075-2011	090167382401	ЭЛЕКТРОДВИГАТЕЛЬ 1BA6738-2-0024-01 ТУ ВУ 100010198.075-2011	1	
908092000844				Электродвигатель CA32-000 ТТ-0056-2009 ф. "IdeaMotore"	1		
	45	991297000425	Винт РТ 8x20 ТЕ с/б ART021382 ТТ-0094-2009 ф. TEVI	991297000445	Винт MS8x20 ART021382-2 ТТ-0094-2009 ф. ZPS Ltd Wieslaw Gawel	2	

Продолжение таблицы Б.1

Но- мер ри- сун- ка	Но- мер пози- ции	Код	Наименование	Допустимая замена		Коли- чес- тво	Примечание
	46	908092001632	ТЭН SA14 03239 ТТ-0444-2012 BLECKMANN	991297000543	Винт Т6Р8.2x20ВН ART021382-1 ТТ-0094-2009 ф.МАСОРОЛ	2	
				908092001613	ТЭН RW84TF C077 ТТ-0479-2012 ф.ИРСА	1	
				908092001655	ТЭН WABEN6611 ТТ-0498-2012 ф. Hangzhou Kawai Electric Co.Ltd.	1	
				908092001661	ТЭН YDL6611-F2 ТТ-0404-2011 ф. Yumi Development Limited	1	
	47	908092001311	Шланг сливной L=1,93 м ТТ-0032-2009 ф. Reflex	908092001312	Шланг сливной ТВХ-200 L=1,93м ТТ-0211-2009 ООО "Угличский завод полимеров" (Tuboflex)	1	Для рынка СНГ
				908092001313	Шланг сливной L=1,93 м ТТ-0327-2011 ф. "PanYu Plastic Factory", Китай	1	
	48	908092002303	Зажим "YDNAC" 8010388 ТТ-0098-2009 ф. CIMA spa	908092002293	Зажим 5200388 ТТ-0047-2009 ф. Telform	1	
				908092002315	Зажим 8010388-1 ТТ-0024-2008 ф. Changyi Yongfu Spring Co.,Ltd	1	
	50	908092002300	Зажим "YDNAC" 8010086 ТТ-0098-2009 ф. CIMA spa	908092002311	Зажим 8010086-1 ТТ-0024-2008 ф. Changyi Yongfu Spring Co.,Ltd	1	
	5	04	991297000421	Винт РТ 4x16 TC+Pz ART021289 ТТ-0094-2009 ф. TEVI	991297000439	Винт TW4.1x16KB-1 ART021289-1 ТТ-0094-2009 ф.МАСОРОЛ	11
991297000493					Винт РР 4x16 SM ART021289-33 ТТ-0437-2011 ф. QIDONG HUITONG SCREW FACTORY	11	
991297000533					Винт MS4.0x10 ART021290-2 ТТ-0094-2009 ф. ZPS Ltd Wieslaw Gawel	11	
11		771232201000	Стекло	908092001426	СТЕКЛО МКАУ.712322.010 ТТ0045-2009	1	Действует до 03.04.2015
13		991297000422	Винт ВZ 4.8x9.5 TC+Pz ART021291 ТТ-0094-2009 ф. TEVI	991297000440	Винт St4.8x9.5 ART021291-2 ТТ-0094-2009 ф. ZPS Ltd Wieslaw Gawel	2	
				991297000495	Винт РР 4.8x10 ART021291-33 ТТ-0437-2011 ф. QIDONG HUITONG SCREW FACTORY	2	

Продолжение таблицы Б.1

Но- мер ри- сун- ка	Но- мер пози- ции	Код	Наименование	Допустимая замена		Коли- чес- тво	Примечание
				991297000531	Винт BW4.8x9KB/1 ART021291-1 ТТ-0094-2009 ф.МАСОПОЛ	2	



Лист регистрации изменений									
Изм.	Номера листов (страниц)				Всего листов (страниц) в докум.	№ докум.	Входящий № сопроводительного докум. и дата	Подп.	Дата
	измененных	замененных	новых	аннулированных					
					МКАУ.332352.048 ҚДС				Лист
Изм.	Лист	№ докум.	Подп.	Дата					33