

ЗАКРЫТОЕ АКЦИОНЕРНОЕ ОБЩЕСТВО "АТЛАНТ"
МИНСКИЙ ЗАВОД ХОЛОДИЛЬНИКОВ

2817-XXX

КАТАЛОГ ДЕТАЛЕЙ И СБОРОЧНЫХ ЕДИНИЦ
ИБМШ.332243.035 КДС

Содержание

1	Порядок пользования каталогом	3
2	Схема деления плиты на составные части	4
3	Состав основных сборочных единиц плиты	5
4	Алфавитный указатель	18
	Приложение А Схема электрическая принципиальная	22
	Приложение Б Электромонтажный чертеж	24
	Приложение В Проводное соединение	26
	Приложение Г Допустимые замены деталей	27

1 Порядок пользования каталогом

«Каталог деталей и сборочных единиц» ИБМШ.332243.035 ҚДС (далее – каталог) предназначен для составления заявок на запасные части, технического обслуживания и ремонта газовых плит 2817-XX (далее – плит).

В каталоге принята сквозная нумерация рисунков и таблиц.

На рисунке 1 указано местоположение сборочных единиц плиты.

На рисунках 2 – 9 указаны сборочные единицы и детали плиты.

В таблицах 1-9, следующих за рисунками, указаны: номер рисунка, номер позиции, код, наименование детали, примечание.

В алфавитном порядке в таблице 10 перечислены сборочные единицы, детали и стандартные изделия, указанные в таблицах 1-5.

В приложении А на рисунке А.1 – А.2 приведены схемы электрические плиты.

В приложении Б на рисунке Б.1 приведен электромонтажный чертеж плиты.

2 Схема деления плиты на составные части

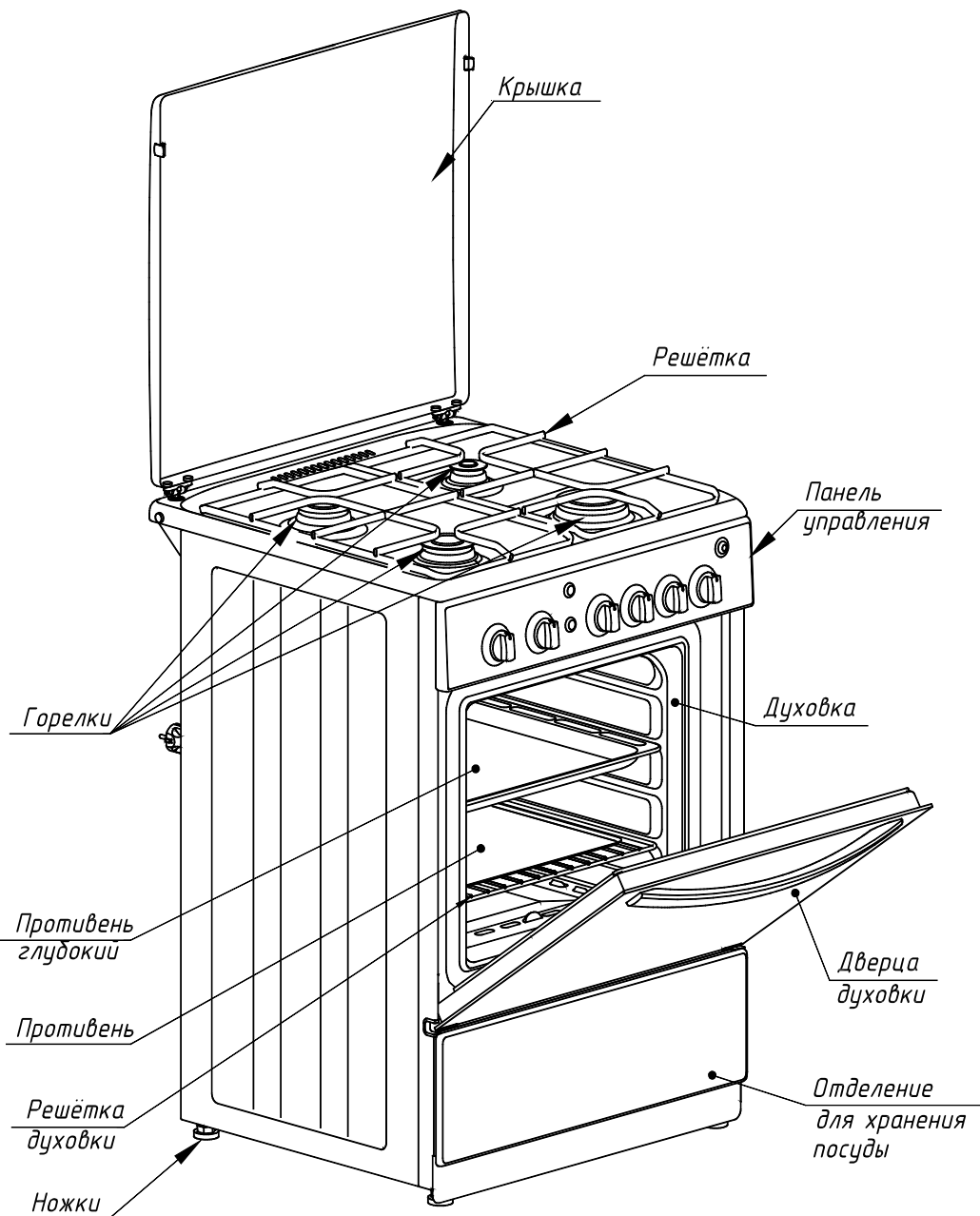


Рисунок 1 - Местоположение основных сборочных единиц плиты

3 Состав основных сборочных единиц плиты

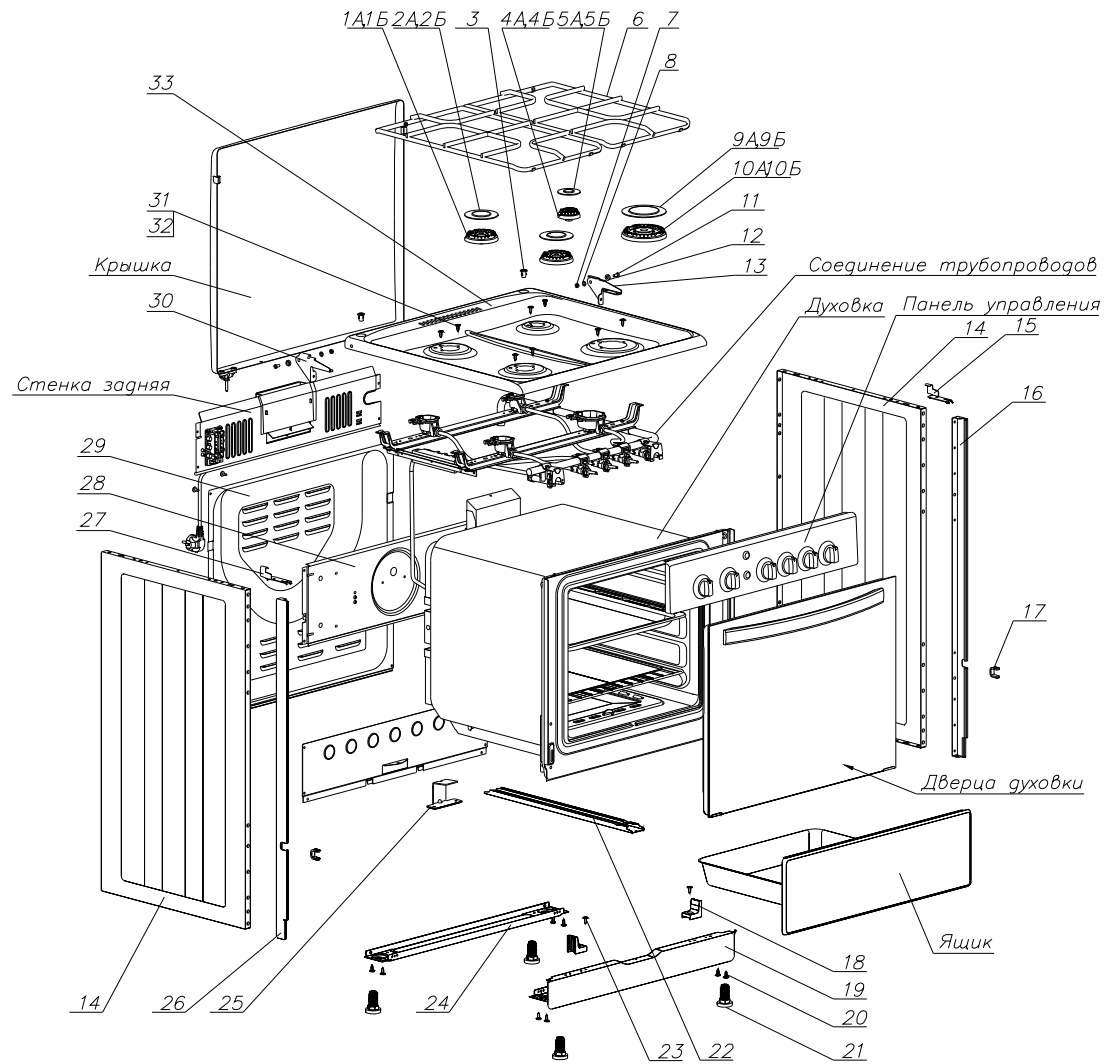


Рисунок 2 - Состав плиты

Таблица 1 - Перечень сборочных единиц и деталей

Но- мер ри- сун-	Но- мер пози- ции	Код	Наименование	Коли- чес- тво	З/ч
2	01А	190136020000	Рассекатель пламени	2	+
	01Б	154110070000	SR ОТДЕЛИТЕЛЬ	2	+
	02А	190135130000	Крышка горелки	2	+
	02Б	154109540000	SR КРЫШКА ЭМАЛИРОВАННАЯ	2	+
	03	175331102000	ВТУЛКА	2	+
	04А	190136010000	Рассекатель пламени	1	+
	04Б	154110060000	А ОТДЕЛИТЕЛЬ	1	+
	05А	190135120000	Крышка горелки	2	+
	05Б	154109530000	А КРЫШКА ЭМАЛИРОВАННАЯ	2	+
	06	130512102100	РЕШЕТКА	2	+
	07	991283835014	ГАЙКА М5 ГОСТ 5915-70	2	+
	08		Шайба С5.01.08кп.016	2	+
	09А	190135140000	Крышка горелки	1	+
	09Б	154109550000	Р КРЫШКА ЭМАЛИРОВАННАЯ	1	+
	10А	190136030000	Рассекатель пламени	1	+
	10Б	154110080000	Р ОТДЕЛИТЕЛЬ	1	+
	11		Винт В.М5-6gx12.58.016 ГОСТ 17475-80	1	+
	12	171115100200	ШАЙБА	2	+
	13	174535302401	КРОНШТЕЙН	2	+
	14	174511203600	СТЕНКА БОКОВАЯ	2	+
	15	174535302501	КРОНШТЕЙН ПАНЕЛИ	1	+
	16	174551101507	ПЛАНКА	1	+
	17	175366200900	ВСТАВКА	2	+
	18	175373501900	НАПРАВЛЯЮЩАЯ	2	+
	19	130542100300	ПОДИУМ	1	+
	20		Саморез с полукруглой головкой, с прессшайбой, шлиц Ph2 4,2x14 DIN 968	1	+
	21	171417100800	НОЖКА	4	+
	22	174532203200	НАПРАВЛЯЮЩАЯ	1	+
	23		ВИНТ самонарезающий с полукруглой головкой и крестообразным шлицем 4,2x9,5 DIN ISO 7049-90	1	+
	24	174542303200	РЕЙКА	1	+
	25	174533101001	КРОНШТЕЙН	1	+
	26	174551101506	ПЛАНКА	1	+
	27	174535302500	КРОНШТЕЙН ПАНЕЛИ	1	+
28	174551203300	ТРАВЕРСА	1	+	
29	173661602400	КОЖУХ ЗАДНИЙ	1	+	
30	174535302400	КРОНШТЕЙН	1	+	
31		Шайба С4.37 ГОСТ 6958-78	8	+	
32		Винт п/сфера, прессшайба, цинк М4x10 DIN 7983 PZ	8	+	
33	172523401601	ПОДДОН	1		

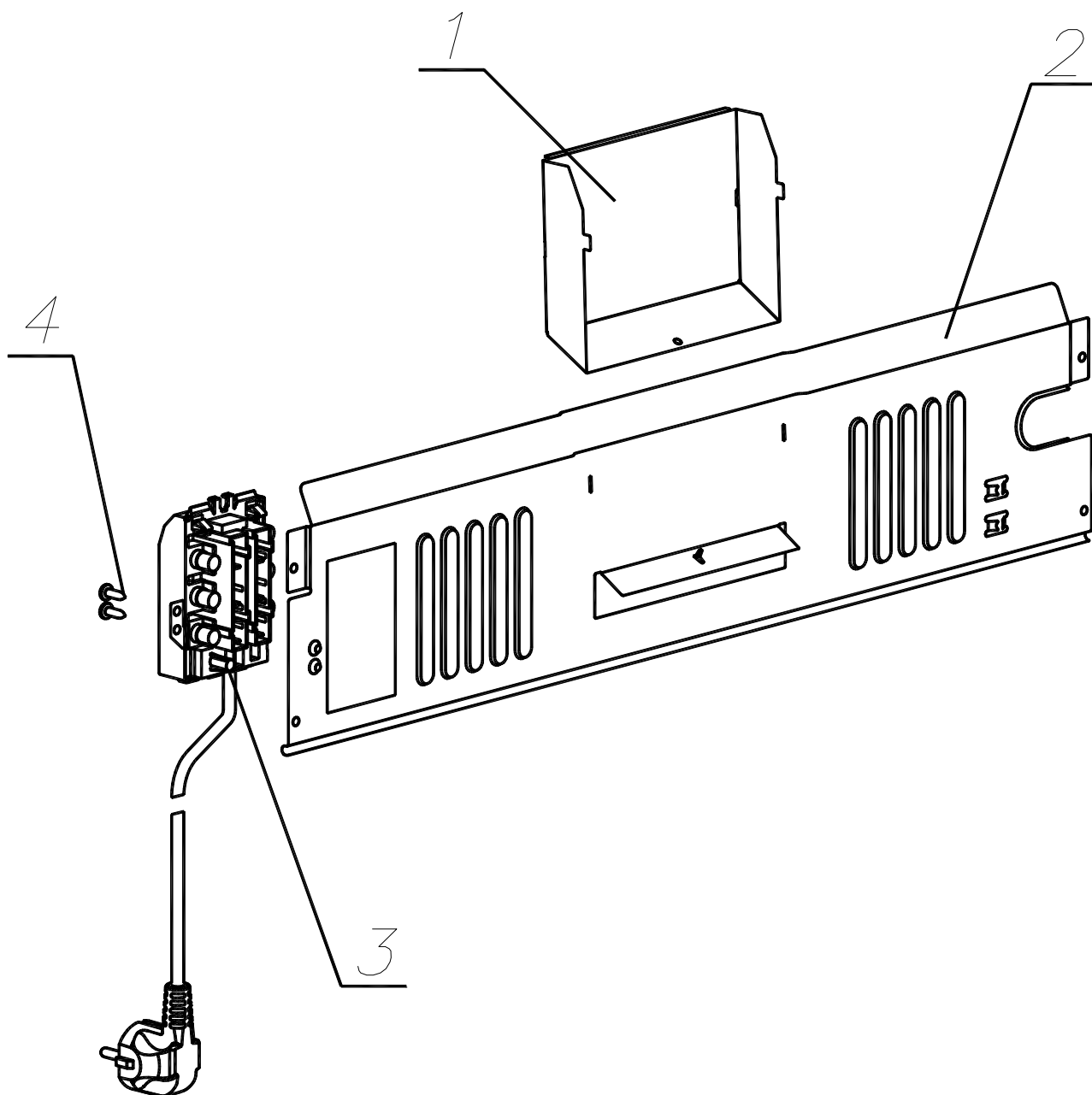


Рисунок 3 - Составные части стенки задней

Таблица 2 - Перечень сборочных единиц и деталей

Но- мер ри- сун-	Но- мер пози- ции	Код	Наименование	Коли- чес- тво	З/ч
3	01	174511204900	КРЫШКА ДЫМОХОДА	1	+
	02	174511205200	СТЕНКА ЗАДНЯЯ ВЕРХНЯЯ	1	+
	03	168561300900	ШНУР-СОЕДИНИТЕЛЬ	1	+
	04		Винт самонарезающий с полукруглой головкой и крестообразным шлицем 4,2x9,5 DIN ISO 7049-90	2	+

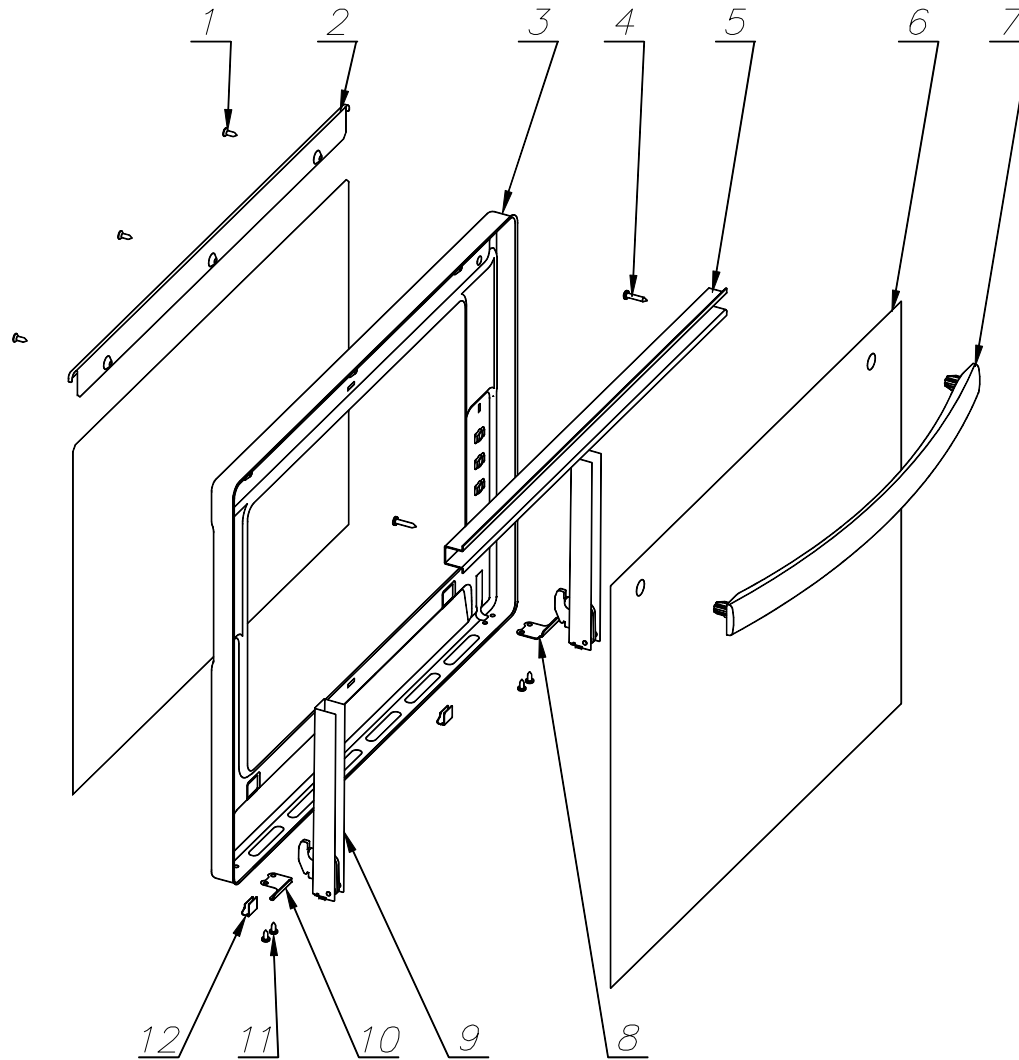


Рисунок 4 - Составные части дверцы духовки

Таблица 3 - Перечень сборочных единиц и деталей

Но- мер ри- сун-	Но- мер пози- ции	Код	Наименование	Коли- чес- тво	З/ч
4	01		Винт самонарезающий с потайной головкой и крестообразным шлицем 4,2x13 DIN ISO 7049-90	3	+
	02	174551103000	ПЛАНКА	1	+
	03	174511204700	РАМКА ВНУТРЕННЯЯ	1	+
	04		Винт самонарезающий с потайной головкой и крестообразным шлицем 4,2x22 DIN ISO 7049-90	2	+
	05	174551102700	ПЛАНКА ДВЕРЦЫ ДУХОВКИ	1	+
	06	175547102400	СТЕКЛО НАРУЖНОЕ	1	+
	07	775373400700	РУЧКА-СКОБА	1	+
	08	174533101701	КРОНШТЕЙН	1	+
	09	130413900101	ШАРНИР	2	+
	10	174533101700	КРОНШТЕЙН	1	+
	11		Винт самонарезающий с полукруглой головкой и крестообразным шлицем 3,9x9,5 DIN ISO 7049-90	4	+
	12	175366100200	ЗАЩЕЛКА	2	+

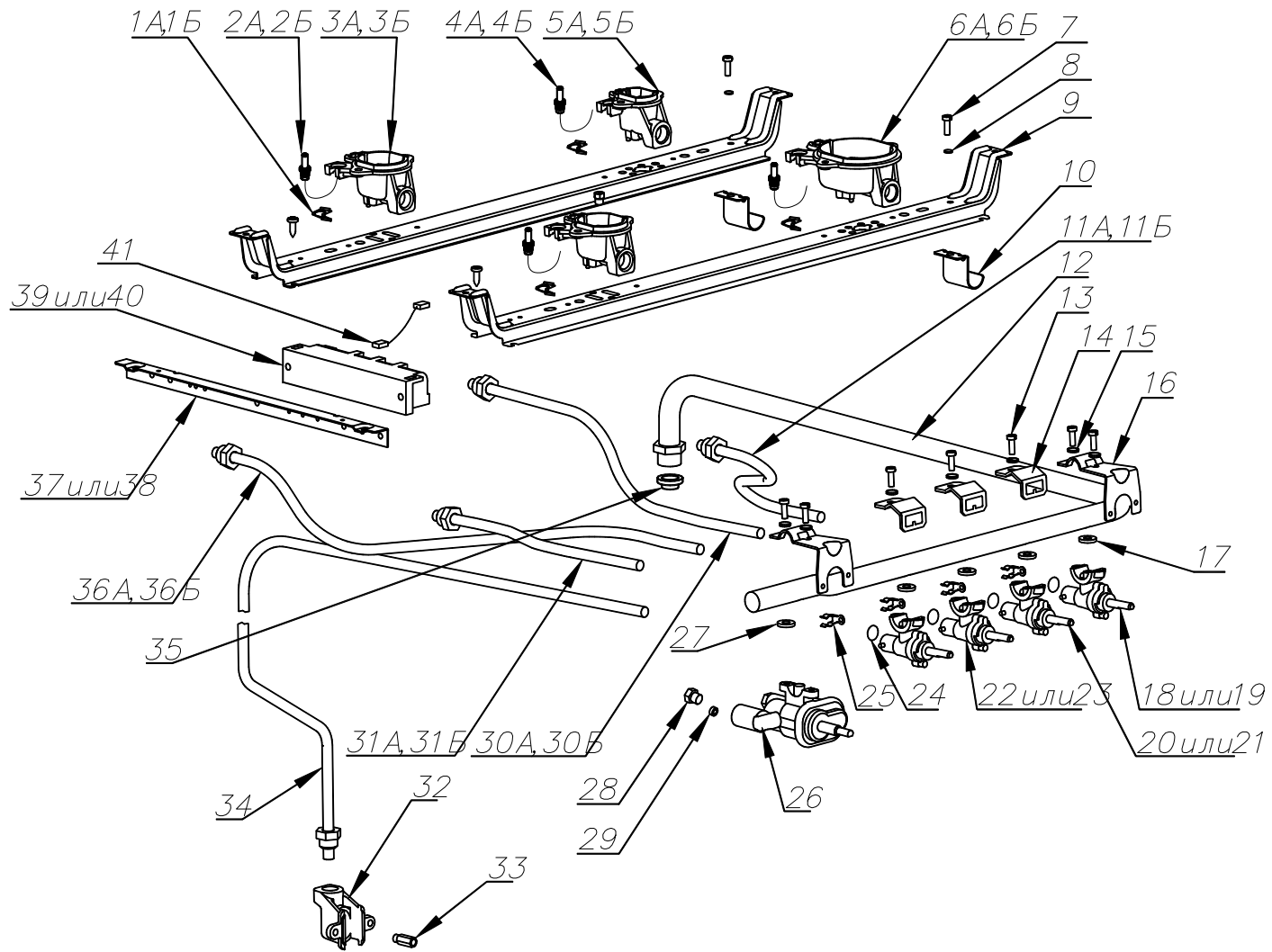


Рисунок 5 - Составные части системы газопровода

Таблица 4 - Перечень сборочных единиц и деталей

Но- мер ри- сун-	Но- мер пози- ции	Код	Наименование	Коли- чес- тво	Примечание	З/У
5	01А	190003000000	Клипса крепления свечей V003	4		+
	01Б	190320000000	КЛИПСА КРЕПЛЕНИЯ ЭЛЕКТРОДА G-32	4		+
	02А	190810000000	Свеча розжига С810	2		+
	02Б	103101900000	ЭЛЕКТРОД ЭЛЕКТРОРОЗЖИГА G-0310-190	2		+
	03А	190137320000	Держатель инжектора с инжектором 137.32	2		+
	03Б	154110010000	SR КОРПУС ГОРЕЛКИ 5411001 С ИНЖЕКТОРОМ G-028(D=1,05)	2		+
	04А	190812000000	Свеча розжига С812	2		+
	04Б	103104800000	ЭЛЕКТРОД ЭЛЕКТРОРОЗЖИГА G-0310-480	2		+
	05А	190137310000	Держатель инжектора с инжектором	1		+
	05Б	154110000000	А КОРПУС ГОРЕЛКИ 5411000 С ИНЖЕКТОРОМ G-028(D=0,76)	1		+
	06А	190137330000	Держатель инжектора с инжектором 137.33	1		+
	06Б	154110020000	Р КОРПУС ГОРЕЛКИ 5411002 С ИНЖЕКТОРОМ G-028(D=1,35)	1		+
	07		Винт В.М4-6gx12.58.016 ГОСТ 1491-80	6		+
	08		Шайба 4.65Г.016 ГОСТ 6402-70	2		+
	09	174542302600	РЕЙКА	2		+
	10	174533102100	ХОМУТ КОЛЛЕКТОРА	2		+
	11А	130261903703	ТРУБКА СБОРНАЯ	1		+
	11Б	130261903705	ТРУБКА СБОРНАЯ	1		+
	12	130261903600	ТРУБА СБОРНАЯ	1		+
	13		Винт В.М4-6gx18.58.016 ГОСТ 1491-80	3		+
	14	174542301800	ХОМУТ	3		+
	15		Шайба С4.01.08кп.016 ГОСТ 11371-78	7		+
	16	174542303400	СКОБА КРАНОВ	2		+
	17	120600000000	ПРОКЛАДКА ГМг2.06	4		+
	18	120003000000	КРАН ГАЗОВЫЙ ОЧАГОВЫЙ (с ВМП D0,65) ГМг2.00-03	1		+
	19	110665000000	КРАН ГАЗОВЫЙ (с ВМП D0,65) QS-106В-65	1		+
	20	120005000000	КРАН ГАЗОВЫЙ ОЧАГОВЫЙ (с ВМП D0,41) ГМг2.00-05	1		+
	21	110641000000	КРАН ГАЗОВЫЙ (с ВМП D0,41) QS-106В-41	1		+
	22	120004000000	КРАН ГАЗОВЫЙ ОЧАГОВЫЙ (с ВМП D0,49) ГМг2.00-04	2		+
23	110649000000	КРАН ГАЗОВЫЙ (с ВМП D0,49) QS-106В-49	2		+	
24	120700000000	КОЛЬЦО КРУГЛОЕ ГМг2.07	4		+	
25	121200000000	СКОБА ГМг.2.12	4		+	
26	901284856701	КРАН ТЕРМОСТАТИЧЕСКИЙ ММГ МТ22300	1		+	
27	110010000501	ПРОКЛАДКА	1		+	
28	109706801000	ГАЙКА	1			
29	109708406000	КОЛЬЦО 09708406В	1		+	

Продолжение таблицы 4

Но- мер ри- сун-	Но- мер пози- ции	Код	Наименование	Коли- чес- тво	Примечание	З/ч
	30А	130261903801	ТРУБКА СБОРНАЯ	1		+
	30Б	130261903802	ТРУБКА СБОРНАЯ	1		+
	31А	130261904003	ТРУБКА СБОРНАЯ	1		+
	31Б	130261904005	ТРУБКА СБОРНАЯ	1		+
	32	172367400501	СМЕСИТЕЛЬ ДУХОВКИ	1		+
	33	175312700502	СОПЛО ДУХОВКИ	1		+
	34	130261904100	ТРУБКА СБОРНАЯ	1		+
	35	110021000000	ФИЛЬТР	1		+
	36А	130261903903	ТРУБКА СБОРНАЯ	1		+
	36Б	130261903905	ТРУБКА СБОРНАЯ	1		+
	37	174531202800	УГОЛОК	1		+
	38	174531202801	УГОЛОК	1		+
	39	112000000000	БЛОК РОЗЖИГА ГАЗА ВР-1-2	1		+
	39	117000000000	БЛОК РОЗЖИГА ГАЗА ВР-1-7	1	Действует до 27.11.2012	+
	40	114000000000	БЛОК РОЗЖИГА ГАЗА WAC-4A	1		+
	40	116000000000	БЛОК РОЗЖИГА ГАЗА WAC-6A	1	Действует до	+
	41	110300002000	ПРОВОД СОЕДИНИТЕЛЬНЫЙ	1	27.11.2012	+

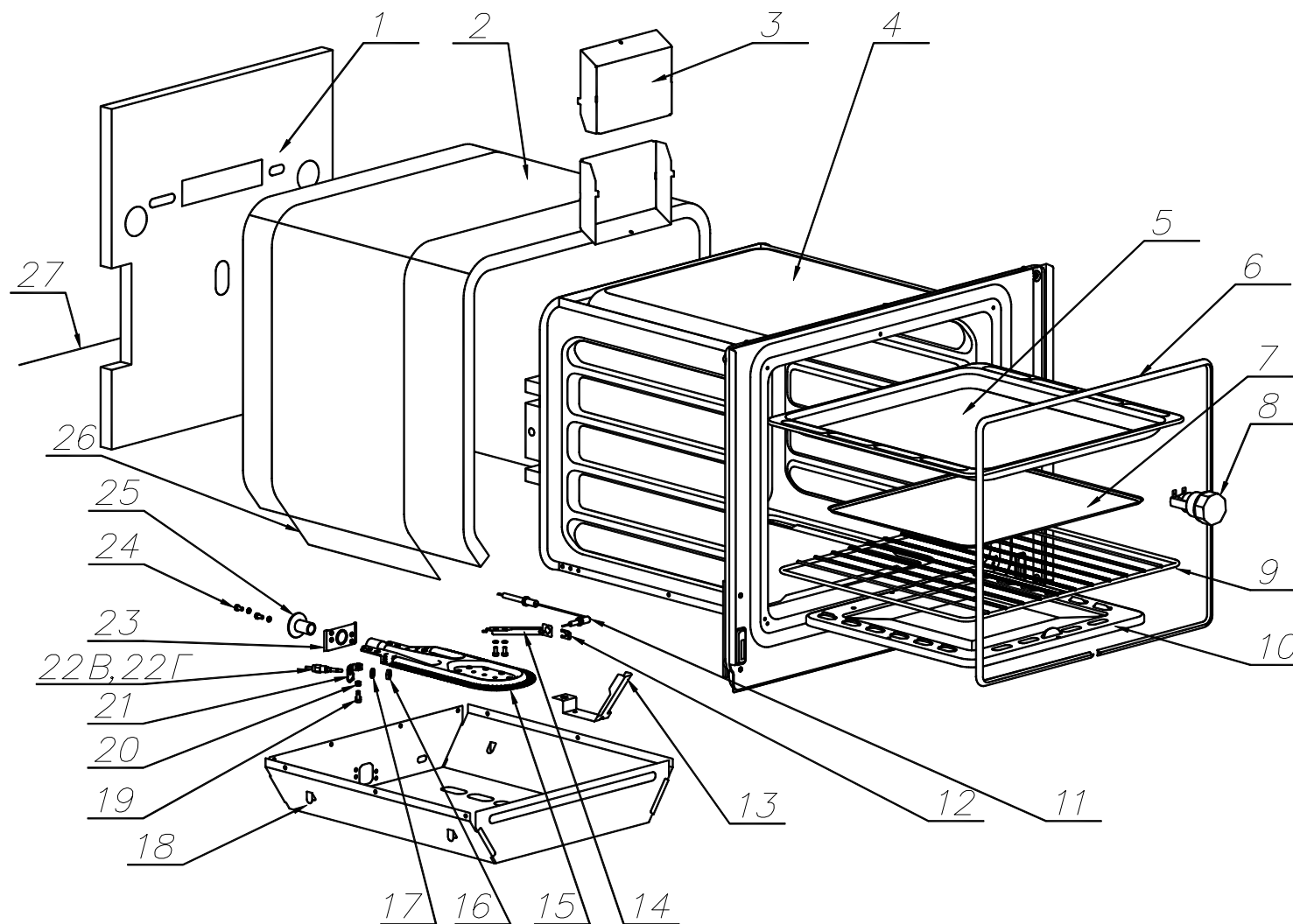


Рисунок 6 - Составные части духовки газовой

Таблица 5 - Перечень сборочных единиц и деталей

Но- мер ри- сун-	Но- мер пози- ции	Код	Наименование	Коли- чес- тво	Примечание	З/ч
6		155500000022	ЛАМПА НАКАЛИВАНИЯ ДЛЯ ДУХОВКИ PHILIPS T22,15W,E14,230- 240V, 300С	1	Для ремонта	+
	01	174112701900	ТЕПЛОИЗОЛЯТОР	1		+
	02	105328981002	КОМПЛЕКТ ТЕПЛОИЗОЛЯЦИИ 1200x415x20мм	1		+
	03	174511204900	КРЫШКА ДЫМОХОДА	2		+
	04	130515302300	ДУХОВКА ЭМАЛИРОВАННАЯ	1		+
	05	173541100701	ПРОТИВЕНЬ	1		+
	06	130531800500	УПЛОТНЕНИЕ РЕЗИНОВОЕ	1		+
	07	173541100300	ПРОТИВЕНЬ	1		+
	08	155500000000	ПАТРОН ПОДСВЕТКИ ДУХОВКИ Х555 с лампой 15Вт	1		+
	09	130512101801	РЕШЕТКА ДУХОВКИ	1		+
	10	174551102901	ДНО ДУХОВКИ	1		+
	11	110110000200	РАЗРЯДНИК	1	Действует до 27.11.2012	+
	12	174548200100	ЗАЩЕЛКА	1		+
	13	174531203200	КРОНШТЕЙН ГОРЕЛКИ	1		+
	14	174553200200	КРОНШТЕЙН	1	Действует до 27.11.2012	+
	15	130261903300	ГОРЕЛКА	1		+
	16	175841200100	ГАЙКА	1		+
	17		Шайба 8.65Г.016 ГОСТ 6402-70	1		+
	18	130554600800	ЭКРАН ГОРЕЛКИ	1		+
	19	991284831379	ВИНТ В.М4-6дх8.58.016 ГОСТ 1491- 80	6		+
	20		Шайба 4.65Г.016 ГОСТ 6402-70	6		+
	21	174553200100	КРОНШТЕЙН	1		+
	22	151514210000	ТЕРМОПАРА Т100/1421 L=1000мм	1		+
	23	174533101100	ФЛАНЕЦ	1		+
	24		Шайба С5.01.08кп.016	2		+
	25	172511300700	ВТУЛКА	1		+
	26	172311108600	ПРОВОЛОКА L=3200мм	1		+
27	172311108700	ПРОВОЛОКА L=600мм	1		+	

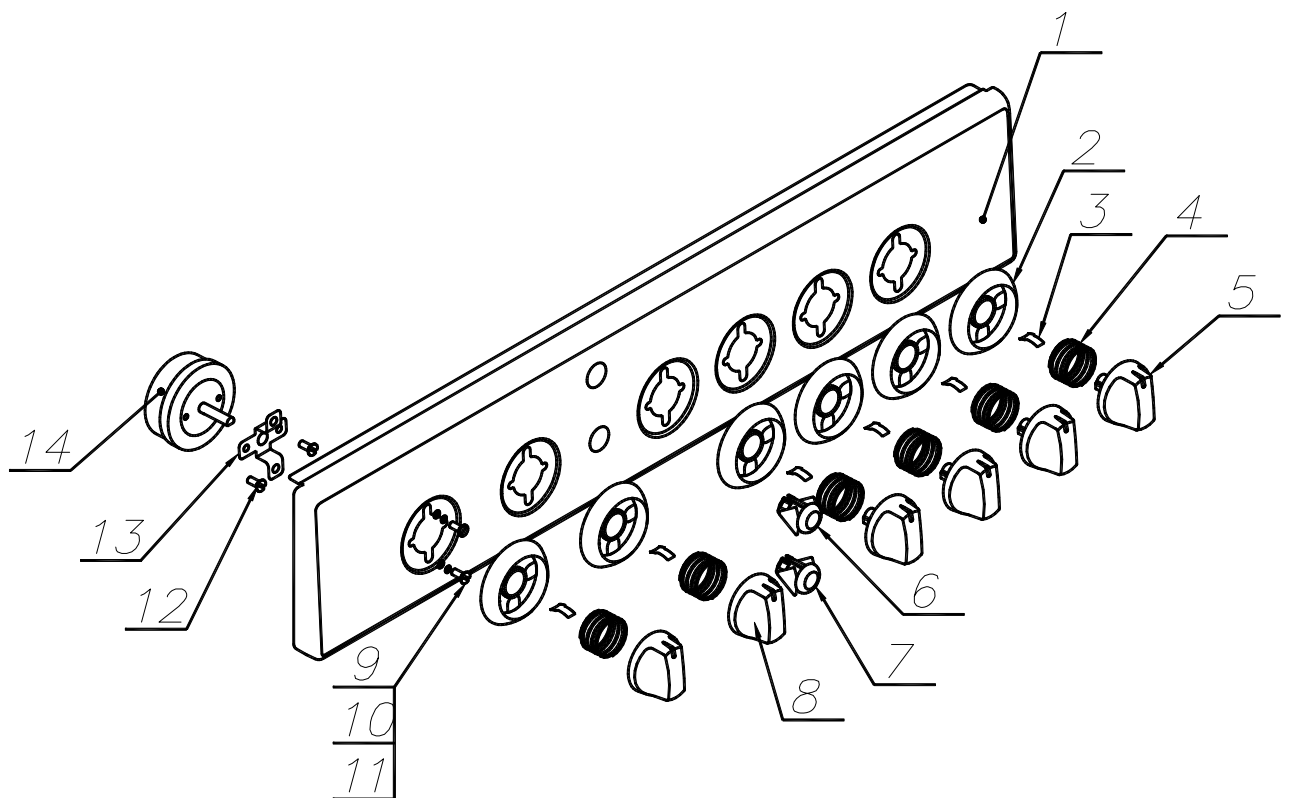


Рисунок 7 - Составные части панели управления

Таблица 6 - Перечень сборочных единиц и деталей

Но- мер ри- сун-	Но- мер пози- ции	Код	Наименование	Коли- чес- тво	Примечание	З/ч
7	01	174511206900	ПАНЕЛЬ	1		+
	02	175377200700	КОЛЬЦО	6		+
	03	174558100900	ПРУЖИНА	6		+
	04	175351201600	ПРУЖИНА	6		+
	05	175376400803	РУКОЯТКА	4		+
	06	164213100900	ПЕРЕКЛЮЧАТЕЛЬ КНОПОЧНЫЙ ПКн508.2-111	1		+
	07	150721130000	ПЕРЕКЛЮЧАТЕЛЬ КНОПОЧНЫЙ ПКн507.2-113	1		
	07	164213100901	ПЕРЕКЛЮЧАТЕЛЬ КНОПОЧНЫЙ ПКн508.2-113	1	Действует до 05.12.2012	+
	08	175376400801	РУКОЯТКА	2		+
	09		Винт В.М4-6gx8.58.016 ГОСТ 1491-80	2		+
	10		Шайба 4.65Г.016 ГОСТ 6402-70	2		+
	11		Шайба С4.01.08кп.016 ГОСТ 11371-78	2		+
	12		Винт 8ПС.906.095-02	2		+
	13	174542202001	СКОБА	1		+
14	100000000000	ТАЙМЕР МЕХАНИЧЕСКИЙ(фирма"Viktor Kasch")	1		+	

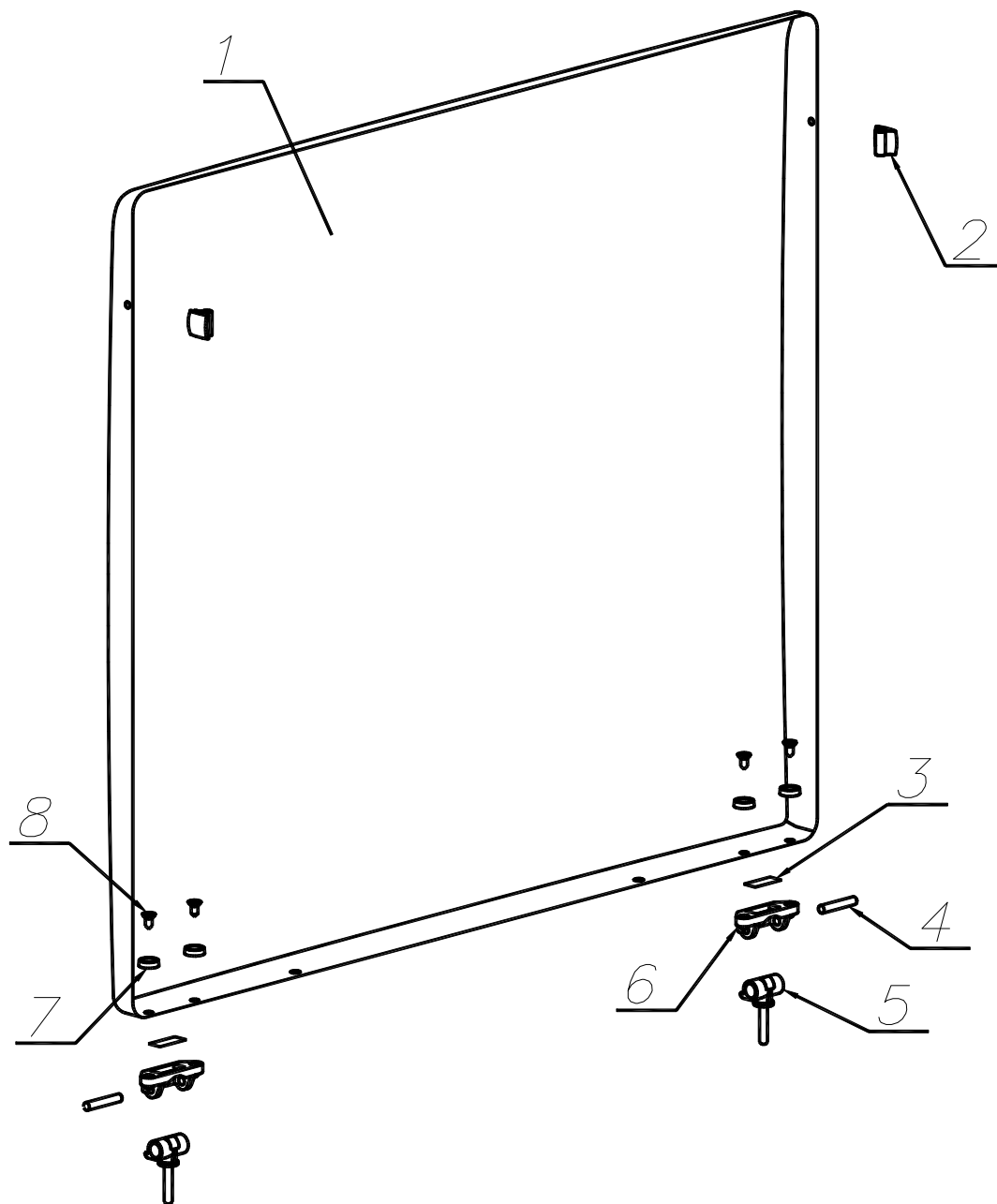


Рисунок 8 - Составные части крышки

Таблица 7 - Перечень сборочных единиц и деталей

Но- мер ри- сун-	Но- мер пози- ции	Код	Наименование	Коли- чес- тво	З/ч
8	01	174511204001	КРЫШКА	1	+
	02	175373502100	ОПОРА	2	+
	03	174812117700	ПЛАСТИНА	2	+
	04	171511502100	ОСЬ	2	+
	05	130373100400	ШАРНИР	2	+
	06	175331102100	ОПОРА ШАРНИРА	2	+
	07	171115100200	ШАЙБА	4	+
	08		Винт самонарезающий с потайной головкой и крестообразным шлицем 4,2x9,5 DIN ISO 7050-90	4	+

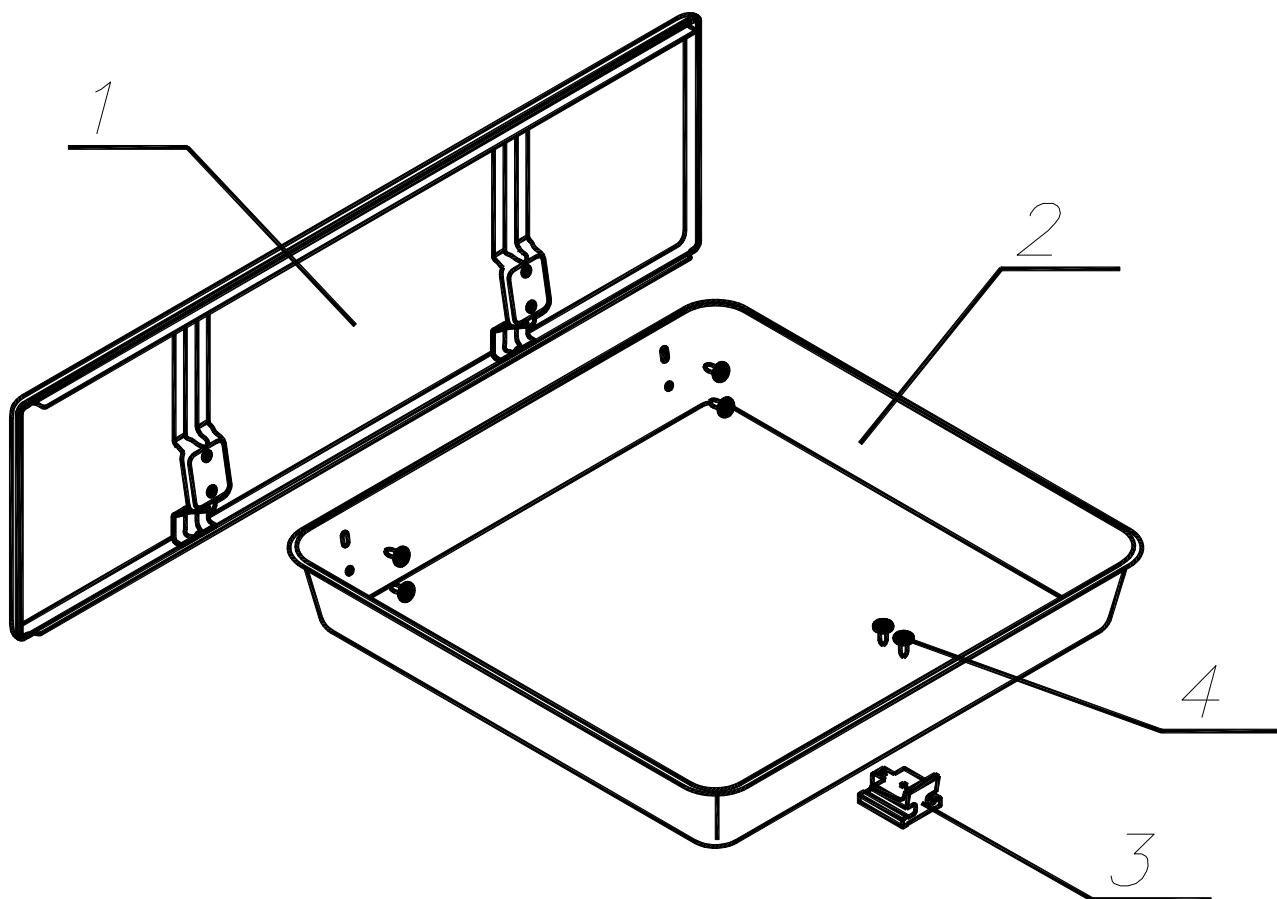


Рисунок 9 - Составные части ящика

Таблица 8 - Перечень сборочных единиц и деталей

Но- мер ри- сун-	Но- мер пози- ции	Код	Наименование	Коли- чес- тво	З/ч
9	01	130534304000	ДВЕРЦА НИЖНЯЯ СВАРНАЯ	1	+
	02	173541100800	ЯЩИК	1	+
	03	173212101100	ПОЛЗУН	1	+
	04		Саморез с полукруглой головкой, с прессшайбой, шлиц Ph2 4,2x14 DIN 968	6	+

4 Алфавитный указатель

Перечень сборочных единиц и деталей, расположенных в алфавитном порядке, указан в таблице 9.

Таблица 9

Код	Наименование	Номер рисунка	Номер позиции	З/ч
154109530000	А КРЫШКА ЭМАЛИРОВАННАЯ	2	05Б	+
154110020000	Р КОРПУС ГОРЕЛКИ 5411002 С ИНЖЕКТОРОМ G-028(D=1,35)	5	06Б	+
154109550000	Р КРЫШКА ЭМАЛИРОВАННАЯ	2	09Б	+
154110080000	Р ОТДЕЛИТЕЛЬ	2	10Б	+
154110010000	SR КОРПУС ГОРЕЛКИ 5411001 С ИНЖЕКТОРОМ G-028(D=1,05)	5	03Б	+
154109540000	SR КРЫШКА ЭМАЛИРОВАННАЯ	2	02Б	+
154110070000	SR ОТДЕЛИТЕЛЬ	2	01Б	+
154110000000	А КОРПУС ГОРЕЛКИ 5411000 С ИНЖЕКТОРОМ G-028(D=0,76)	5	05Б	+
154110060000	А ОТДЕЛИТЕЛЬ	2	04Б	+
112000000000	БЛОК РОЗЖИГА ГАЗА BR-1-2	5	39	+
117000000000	БЛОК РОЗЖИГА ГАЗА BR-1-7	5	39	+
114000000000	БЛОК РОЗЖИГА ГАЗА WAC-4A	5	40	+
116000000000	БЛОК РОЗЖИГА ГАЗА WAC-6A	5	40	+
991284831379	ВИНТ В.М4-6дх8.58.016 ГОСТ 1491-80	6	19	+
-	ВИНТ самонарезающий с полукруглой головкой и крестообразным шлицем 4,2х9,5 DIN ISO 7049-90	2	23	+
175366200900	ВСТАВКА	2	17	+
175331102000	ВТУЛКА	2	03	+
172511300700	ВТУЛКА	6	25	+
-	Винт 8ПС.906.095-02	7	12	+
-	Винт В.М4-6гх12.58.016 ГОСТ 1491-80	5	07	+
-	Винт В.М4-6гх18.58.016 ГОСТ 1491-80	5	13	+
-	Винт В.М4-6гх8.58.016 ГОСТ 1491-80	7	09	+
-	Винт В.М5-6гх12.58.016 ГОСТ 17475-80	2	11	+
-	Винт п/сфера, прессшайба, цинк М4х10 DIN 7983 PZ	2	32	+
-	Винт самонарезающий с полукруглой головкой и крестообразным шлицем 3,9х9,5 DIN ISO 7049-90	4	11	+
-	Винт самонарезающий с полукруглой головкой и крестообразным шлицем 4,2х9,5 DIN ISO 7049-90	3	04	+
-	Винт самонарезающий с потайной головкой и крестообразным шлицем 4,2х13 DIN ISO 7049-90	4	01	+
-	Винт самонарезающий с потайной головкой и крестообразным шлицем 4,2х22 DIN ISO 7049-90	4	04	+
-	Винт самонарезающий с потайной головкой и крестообразным шлицем 4,2х9,5 DIN ISO 7050-90	8	08	+
109706801000	ГАЙКА	5	28	
175841200100	ГАЙКА	6	16	+
991283835014	ГАЙКА М5 ГОСТ 5915-70	2	07	+

Продолжение таблицы 9

Код	Наименование	Номер рисунка	Номер позиции	З/ч
130261903300	ГОРЕЛКА	6	15	+
130534304000	ДВЕРЦА НИЖНЯЯ СВАРНАЯ	9	01	+
174551102901	ДНО ДУХОВКИ	6	10	+
130515302300	ДУХОВКА ЭМАЛИРОВАННАЯ	6	04	+
190137310000	Держатель инжектора с инжектором	5	05А	+
190137320000	Держатель инжектора с инжектором 137.32	5	03А	+
190137330000	Держатель инжектора с инжектором 137.33	5	06А	+
175366100200	ЗАЩЕЛКА	4	12	+
174548200100	ЗАЩЕЛКА	6	12	+
190320000000	КЛИПСА КРЕПЛЕНИЯ ЭЛЕКТРОДА G-32	5	01Б	+
173661602400	КОЖУХ ЗАДНИЙ	2	29	+
175377200700	КОЛЬЦО	7	02	+
109708406000	КОЛЬЦО 09708406В	5	29	+
120700000000	КОЛЬЦО КРУГЛОЕ ГМг2.07	5	24	+
105328981002	КОМПЛЕКТ ТЕПЛОИЗОЛЯЦИИ 1200x415x20мм	6	02	+
110641000000	КРАН ГАЗОВЫЙ (с ВМП D0,41) QS-106В-41	5	21	+
110649000000	КРАН ГАЗОВЫЙ (с ВМП D0,49) QS-106В-49	5	23	+
110665000000	КРАН ГАЗОВЫЙ (с ВМП D0,65) QS-106В-65	5	19	+
120005000000	КРАН ГАЗОВЫЙ ОЧАГОВЫЙ (с ВМП D0,41) ГМг2.00-05	5	20	+
120004000000	КРАН ГАЗОВЫЙ ОЧАГОВЫЙ (с ВМП D0,49) ГМг2.00-04	5	22	+
120003000000	КРАН ГАЗОВЫЙ ОЧАГОВЫЙ (с ВМП D0,65) ГМг2.00-03	5	18	+
901284856701	КРАН ТЕРМОСТАТИЧЕСКИЙ ММГ МТ22300	5	26	+
174535302401	КРОНШТЕЙН	2	13	+
174533101001	КРОНШТЕЙН	2	25	+
174535302400	КРОНШТЕЙН	2	30	+
174533101701	КРОНШТЕЙН	4	08	+
174533101700	КРОНШТЕЙН	4	10	+
174553200200	КРОНШТЕЙН	6	14	+
174553200100	КРОНШТЕЙН	6	21	+
174531203200	КРОНШТЕЙН ГОРЕЛКИ	6	13	+
174535302501	КРОНШТЕЙН ПАНЕЛИ	2	15	+
174535302500	КРОНШТЕЙН ПАНЕЛИ	2	27	+
174511204001	КРЫШКА	8	01	+
174511204900	КРЫШКА ДЫМОХОДА	3	01	+
174511204900	КРЫШКА ДЫМОХОДА	6	03	+
190003000000	Клипса крепления свечей V003	5	01А	+
190135130000	Крышка горелки	2	02А	+
190135120000	Крышка горелки	2	05А	+
190135140000	Крышка горелки	2	09А	+
155500000022	ЛАМПА НАКАЛИВАНИЯ ДЛЯ ДУХОВКИ PHILIPS T22,15W,E14,230-240V, 300С	6		+
175373501900	НАПРАВЛЯЮЩАЯ	2	18	+
174532203200	НАПРАВЛЯЮЩАЯ	2	22	+
171417100800	НОЖКА	2	21	+
175373502100	ОПОРА	8	02	+
175331102100	ОПОРА ШАРНИРА	8	06	+
171511502100	ОСЬ	8	04	+
174511206900	ПАНЕЛЬ	7	01	+

Продолжение таблицы 9

Код	Наименование	Номер рисунка	Номер позиции	3/4
155500000000	ПАТРОН ПОДСВЕТКИ ДУХОВКИ Х555 с лампой 15Вт	6	08	+
150721130000	ПЕРЕКЛЮЧАТЕЛЬ КНОПОЧНЫЙ ПКн507.2-113	7	07	
164213100900	ПЕРЕКЛЮЧАТЕЛЬ КНОПОЧНЫЙ ПКн508.2-111	7	06	+
164213100901	ПЕРЕКЛЮЧАТЕЛЬ КНОПОЧНЫЙ ПКн508.2-113	7	07	+
174551101507	ПЛАНКА	2	16	+
174551101506	ПЛАНКА	2	26	+
174551103000	ПЛАНКА	4	02	+
174551102700	ПЛАНКА ДВЕРЦЫ ДУХОВКИ	4	05	+
174812117700	ПЛАСТИНА	8	03	+
172523401601	ПОДДОН	2	33	
130542100300	ПОДИУМ	2	19	+
173212101100	ПОЛЗУН	9	03	+
110300002000	ПРОВОД СОЕДИНИТЕЛЬНЫЙ	5	41	+
172311108600	ПРОВОЛОКА L=3200мм	6	26	+
172311108700	ПРОВОЛОКА L=600мм	6	27	+
110010000501	ПРОКЛАДКА	5	27	+
120600000000	ПРОКЛАДКА ГМг2.06	5	17	+
173541100701	ПРОТИВЕНЬ	6	05	+
173541100300	ПРОТИВЕНЬ	6	07	+
174558100900	ПРУЖИНА	7	03	+
175351201600	ПРУЖИНА	7	04	+
110110000200	РАЗРЯДНИК	6	11	+
174511204700	РАМКА ВНУТРЕННЯЯ	4	03	+
174542303200	РЕЙКА	2	24	+
174542302600	РЕЙКА	5	09	+
130512102100	РЕШЕТКА	2	06	+
130512101801	РЕШЕТКА ДУХОВКИ	6	09	+
175376400803	РУКОЯТКА	7	05	+
175376400801	РУКОЯТКА	7	08	+
775373400700	РУЧКА-СКОБА	4	07	+
190136020000	Рассекатель пламени	2	01А	+
190136010000	Рассекатель пламени	2	04А	+
190136030000	Рассекатель пламени	2	10А	+
174542202001	СКОБА	7	13	+
121200000000	СКОБА ГМг.2.12	5	25	+
174542303400	СКОБА КРАНОВ	5	16	+
172367400501	СМЕСИТЕЛЬ ДУХОВКИ	5	32	+
175312700502	СОПЛО ДУХОВКИ	5	33	+
175547102400	СТЕКЛО НАРУЖНОЕ	4	06	+
174511203600	СТЕНКА БОКОВАЯ	2	14	+
174511205200	СТЕНКА ЗАДНЯЯ ВЕРХНЯЯ	3	02	+
-	Саморез с полукруглой головкой, с прессшайбой, шлиц Ph2 4,2x14 DIN 968	2	20	+
-	Саморез с полукруглой головкой, с прессшайбой, шлиц Ph2 4,2x14 DIN 968	9	04	+
190810000000	Свеча розжига С810	5	02А	+
190812000000	Свеча розжига С812	5	04А	+
100000000000	ТАЙМЕР МЕХАНИЧЕСКИЙ(фирма"Viktor Kasch")	7	14	+
174112701900	ТЕПЛОИЗОЛЯТОР	6	01	+
151514210000	ТЕРМОПАРА Т100/1421 L=1000мм	6	22	+
174551203300	ТРАВЕРСА	2	28	+

Продолжение таблицы 9

Код	Наименование	Номер рисунка	Номер позиции	З/ч
130261903600	ТРУБА СБОРНАЯ	5	12	+
130261903703	ТРУБКА СБОРНАЯ	5	11А	+
130261903705	ТРУБКА СБОРНАЯ	5	11Б	+
130261903801	ТРУБКА СБОРНАЯ	5	30А	+
130261903802	ТРУБКА СБОРНАЯ	5	30Б	+
130261904003	ТРУБКА СБОРНАЯ	5	31А	+
130261904005	ТРУБКА СБОРНАЯ	5	31Б	+
130261904100	ТРУБКА СБОРНАЯ	5	34	+
130261903903	ТРУБКА СБОРНАЯ	5	36А	+
130261903905	ТРУБКА СБОРНАЯ	5	36Б	+
174531202800	УГОЛОК	5	37	+
174531202801	УГОЛОК	5	38	+
130531800500	УПЛОТНЕНИЕ РЕЗИНОВОЕ	6	06	+
110021000000	ФИЛЬТР	5	35	+
174533101100	ФЛАНЕЦ	6	23	+
174542301800	ХОМУТ	5	14	+
174533102100	ХОМУТ КОЛЛЕКТОРА	5	10	+
171115100200	ШАЙБА	2	12	+
171115100200	ШАЙБА	8	07	+
130413900101	ШАРНИР	4	09	+
130373100400	ШАРНИР	8	05	+
168561300900	ШНУР-СОЕДИНИТЕЛЬ	3	03	+
-	Шайба 4.65Г.016 ГОСТ 6402-70	5	08	+
-	Шайба 4.65Г.016 ГОСТ 6402-70	6	20	+
-	Шайба 4.65Г.016 ГОСТ 6402-70	7	10	+
-	Шайба 8.65Г.016 ГОСТ 6402-70	6	17	+
-	Шайба С4.01.08кп.016 ГОСТ 11371-78	5	15	+
-	Шайба С4.01.08кп.016 ГОСТ 11371-78	7	11	+
-	Шайба С4.37 ГОСТ 6958-78	2	31	+
-	Шайба С5.01.08кп.016	2	08	+
-	Шайба С5.01.08кп.016	6	24	+
130554600800	ЭКРАН ГОРЕЛКИ	6	18	+
103101900000	ЭЛЕКТРОД ЭЛЕКТРОРОЗЖИГА G-0310-190	5	02Б	+
103104800000	ЭЛЕКТРОД ЭЛЕКТРОРОЗЖИГА G-0310-480	5	04Б	+
173541100800	ЯЩИК	9	02	+

Приложение А

Схема электрическая принципиальная

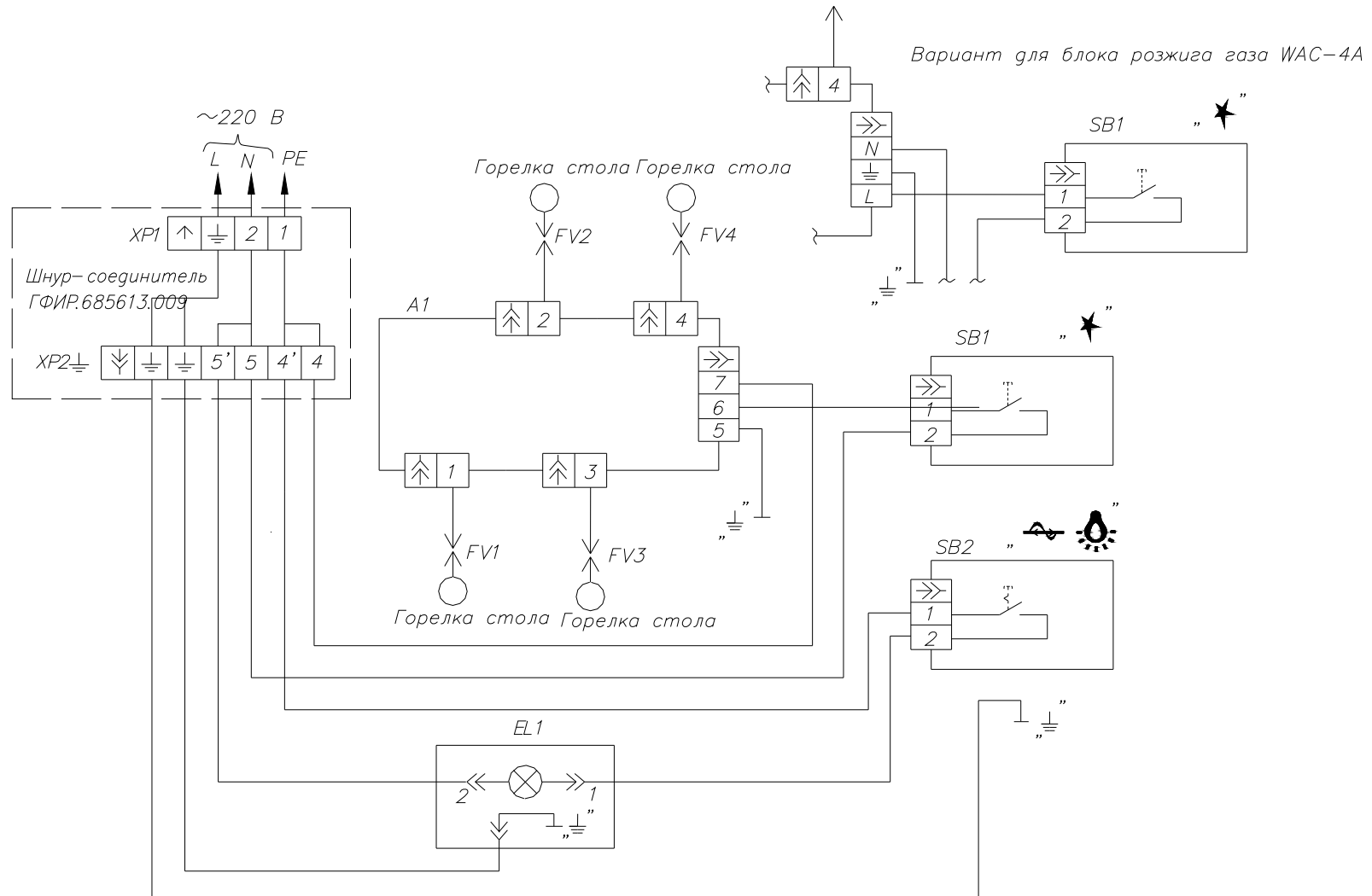


Рисунок 10 - Схема электрическая принципиальная

<i>Поз. обознач.</i>	<i>Наименование</i>	<i>Кол.</i>	<i>Примечание</i>
<i>A1</i>	<i>Блок розжига газа BR-1-2</i>		
	<i>ТУ 3468-001-44665982-00</i>	<i>1</i>	
<i>XP1</i>	<i>Вилка шнура</i>	<i>1</i>	
<i>XP2</i>	<i>Колодка клемная</i>	<i>1</i>	
<i>FV1, FV2, FV3 FV4</i>	<i>Промежуток искровой между</i>		
	<i>разрядником и горелкой</i>	<i>5</i>	
<i>SB1</i>	<i>Переключатель кнопочный</i>		
	<i>ПКн 508.2-111 ТАФЛ.642131.009 ТУ</i>	<i>1</i>	
<i>SB2</i>	<i>Переключатель кнопочный</i>		
	<i>ПКн 507.2-113 ТАФЛ.642131.009 ТУ</i>	<i>1</i>	
<i>EL1</i>	<i>Патрон подсветки духовки X555</i>		
	<i>с лампой 15 Вт</i>	<i>1</i>	

Таблица А.1

Приложение Б
Электромонтажный чертёж

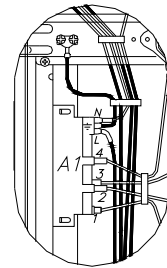
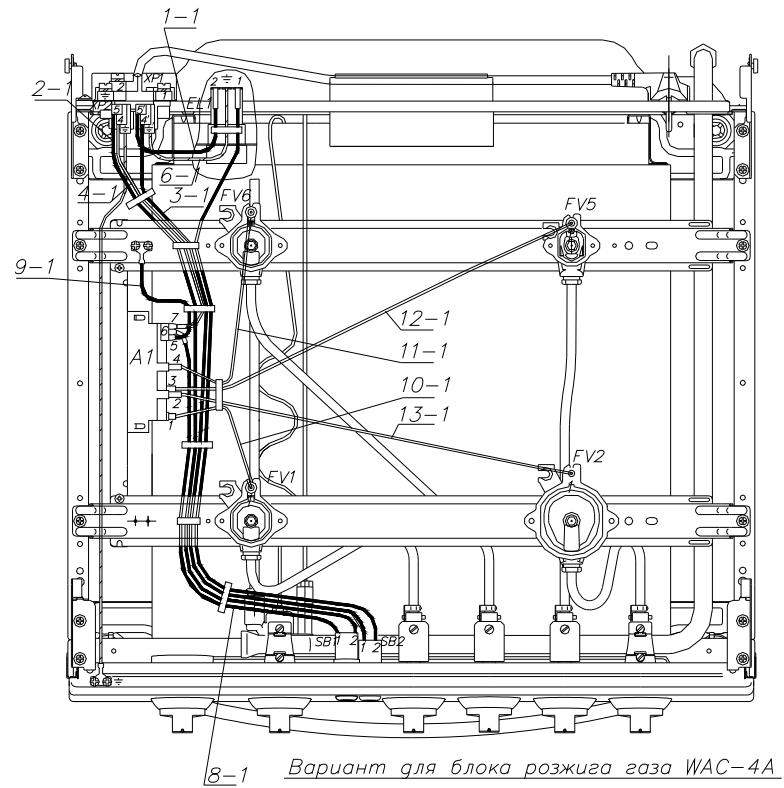
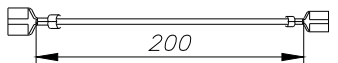
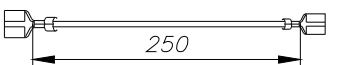
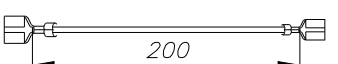
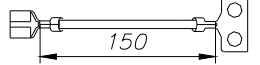
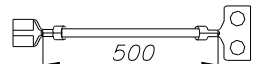
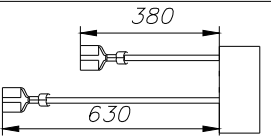
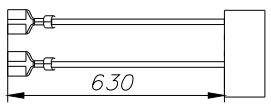


Рисунок 11 - Электромонтажный чертёж

Проводник	Класс	Откуда идет	Куда поступает
	1	<u>Соединение проводное ГФИР.685612.151-01</u>	
1-1		XP2 : 2'	EL1 : 2
	2	<u>Жгут 3000.01.000</u>	
2-1		XP2 : 2	SB1 : 2
8-1		A1 : 6 (A1 : L)	SB1 : 1
	3	<u>Жгут 3000.01.000-01</u>	
3-1		XP2 : 3'	SB2 : 1
7-1		SB2 : 2	EL1 : 1
	4	<u>Соединение проводное ГФИР.685612.151-03</u>	
4-1		XP2 : 3	A1 : 7 (A1 : N)
	5	<u>Соединение заземляющее ГФИР.685612.152-01</u>	
5-1		XP2 : $\frac{\perp}{\perp}$	Панель управления $\frac{\perp}{\perp}$
	6	<u>Соединение заземляющее ГФИР.685612.151-05</u>	
6-1		XP2 : $\frac{\perp}{\perp}$	EL1 : $\frac{\perp}{\perp}$
	7	<u>Соединение заземляющее ГФИР.685612.152</u>	
9-1		A1 : 5 (A1 : $\frac{\perp}{\perp}$)	Блок сифонов (рейка)
		<u>Свеча розжига C810 (G-031-190)</u>	
10-1		A1 : 1	FV1 : 1
		<u>Свеча розжига C810 (G-031-190)</u>	
11-1		A1 : 4	FV4 : 1
		<u>Свеча розжига C812 (G-031-480)</u>	
12-1		A1 : 3	FV4 : 1
		<u>Свеча розжига C812 (G-031-480)</u>	
13-1		A1 : 2	FV2 : 1

Таблица Б.1

Приложение В
Проводное соединение

<i>Код</i>	<i>Обозначение</i>	<i>Наименование</i>	<i>Эскиз</i>	<i>Примечания</i>
168561215101	ГФИР.685612.151-01	Соединение проводное		∅0,75 коричневый
168561215103	ГФИР.685612.151-03	Соединение проводное		∅0,75 голубой
168561415105	ГФИР.685612.151-05	Соединение проводное		∅0,75 желто-зеленый
168561215200	ГФИР.685612.152	Соединение проводное		∅0,75 черный
168561215201	ГФИР.685612.152-01	Соединение проводное		∅0,75 желто-зеленый
130000100000	3000.01.000	Жгут		∅0,5
130000100001	3000.01.000-01	Жгут		∅0,5

Приложение Г
Допустимые замены деталей

Таблица Г.1

Но- мер ри- сун- ка	Но- мер пози- ции	Код	Наименование	Допустимая замена		Примечание
6		155500000022	ЛАМПА НАКАЛИВАНИЯ ДЛЯ ДУХОВКИ PHILIPS T22,15W,E14,230-240V, 300С	155500000014	ЛАМПА НАКАЛИВАНИЯ ДЛЯ ДУХОВКИ OSRAM SPECIAL OVEN, SHC,CL15,T22,300С	

Лист регистрации изменений									
Изм.	Номера листов (страниц)				Всего листов (страниц) в докум.	№ докум.	Входящий № сопроводительного докум. и дата	Подп.	Дата
	измененных	замененных	новых	аннулированных					
					ИБМШ.332243.035 ҚДС				Лист
Изм.	Лист	№ докум.	Подп.	Дата					28

